

ACADEMY

HOBBY MODEL KITS

# OV-10A BRONCO



## OV-10A 브롱코

### OV-10A Bronco

The Rockwell international OV-10A Bronco was the winner of a competition to provide the U.S. Air Force, the Navy, and the Marine Corps with a Light Armed Reconnaissance Aircraft (LARA). Designed as a counter-insurgency (COIN) plane the OV-10A was first delivered to the Armed Forces in 1969 and saw extensive duty in Vietnam. The Bronco can take off from short airstrips or can be fitted with floats or skis for more varied uses. It is fitted to carry a wide variety of weapons but is more often used when equipped with doppler radar or TV reconnaissance apparatus. The Bronco's varied capabilities are even more apparent when considered in terms of its payload, however. A cargo compartment underneath the middle of the wing can hold five paratroops or two stretchers and a medic or more than 3,000 pounds of freight. In 1969, 15 OV-10A's were fitted with laser rangefinders, Loran navigation systems, and stabilized night sighting systems for nighttime operations.

Die von Rockwell Int. hergestellte OV-10 Bronco war der Gewinner einer Ausschreibung zur Ausrüstung der U.S. Air Force, der Navy und des Marine Corps mit einem leichten bewaffneten Aufklärer(LARA).

Wie auch die A-37 B war der Bronco eine COIN-Entwicklung (Guerilla-Abwehr) und wurde ab 1969 ausgiebig in Vietnam eingesetzt. Sie konnte auf kurzen Pisten starten und landen und auch mit Schwimmern oder Skikufen versehen werden. Die OV-10A konnte mit einer Vielzahl von verschiedenen Waffen bestückt werden, wurde aber häufig mit einem Doppler-Radar oder Aufklärungskameras ausgerüstet. Die ungeheure Vielseitigkeit dieser Maschine wird an der Nutzlast deutlich: Der Frachtraum unter der Flügelmitte trägt entweder fünf Fallschirmjäger, oder zwei tragbahnen samt Sanitäter oder über 3000 Pfund Fracht. 1969 wurden 15 OV-10A mit Laser-Zielsuchern, Loran-Navigationssystemen und Infrarotgeräten zum Nachtkampf ausgestattet.

Le Bronco OV-10A Rockwell International fut le vainqueur d'une compétition entre l'US Air Force, la Navy et Les Marines Corps en tant qu'avion de reconnaissance l'ger. Conçu comme avion de défense, l'OV-10A Bronco fut le premier livré au forces armées en 1969 et fut largement utilisé au Viet Nam. Le Bronco pouvait décoller sur de courtes distances, et pouvait chausser skis ou flotteurs pour des applications variées. Il est prévu pour emporter une grande variété d'armes, mais est plus apte à accomplir des missions de reconnaissance radar ou TV. Un compartiment cargo, situé entre les ailes, peut embarquer des hommes, du matériel médical ou 3,000 livres de charges diverses. En 1969, 15 Broncos furent équipés de lasers, de systèmes de navigation Loran, et d'un système de navigation nocturne.

록웰·인터내셔널社製의 OV-10A 브롱코機は、米空軍、米海軍、米海兵隊に対し輕武装偵察機(LARA)を納入するとの競争契約の勝者であった。対反乱戦闘用(COIN)航空機として設計されたOV-10A機は、1969年に初めて軍隊に引き渡され、ベトナムで広く任務に就いた。ブロンコは短い滑走路から離陸でき、もしくはもっといろいろな使用法のためにフロートやスキーを装着することもできた。同機は、さまざまな種類の武器を運べたが、ドップラーレーダーもしくはTV偵察装置を装着する場合がもっとも多かった。しかし、そのペイロードで考えてみたとき、ブロンコの多様な性能はより明瞭となる。中央部翼下の貨物コンパートメントに、落下傘部隊の兵5人、もしくは担架2台と衛生兵1人もしくは3000ポンド以上の貨物を運ぶことができた。1969年、15機のOV-10A機に、レーザ測距儀、ロラン航法装置、夜間作戦用の安定装置付暗視装置が装備された。

미국의 록웰 인터내셔널사가 제작한 OV-10A 브롱코는, 1960년대에 들어서면서 그 필요성이 제기된 미공군 및 해군, 해병대의 3군을 위한 경무장 정찰 항공기(LARA) 선정계획에 의해 탄생된 기종이다. 대 게릴라 전투(COIN: Counter Insurgency)용 항공기로써 설계된 OV-10A는 1969년에 첫 양산 기체가 군에 인도 되었으며, 배치가 개시된 즉시 베트남전에 실전 투입되어 광범위한 종류의 임무에 종사 하였다. OV-10A는 짧은 거리의 활주로에서도 이착륙이 가능하며, 필요에 따라 수상용 플로트나 설상용 스키도 장착 할 수 있기 때문에 임무의 성격에 맞춰 여러가지 형태의 운용이 가능하다. 또한 기체에 장비되는 각종기구나 무장의 종류도 매우 다양한데, 일반적으로 도플러 레이더나 TV정찰 장비를 장착하는 경우가 가장 흔하였다. 하지만, 브롱코의 다채로운 성능을 가장 여실히 보여주는 것은 그 탑재수송능력에 있다. 중앙부 날개 아래의 화물 적재칸에는 낙하산 병력 5명, 또는 환자용 들것 2개와 위생병 1명을 태울수 있으며 화물을 실을 경우엔 약 3,000파운드(1,360kg)까지 적재가 가능하다. 또한 베트남전에서 활약하던 시기인 1969년에는 레이저거리 측정기, LORAN항법장비 및 안정장치가 딸린 야간사격조준기등을 갖춘 15기의 OV-10A가 야간임무에 사용되기도 하였다.

#1665 / FA165

<READ THIS BEFORE YOU BEGIN>

- Study the instructions before assembling.
- Check the fit of each piece before cementing into place.
- Do not use too much cement to join parts.
- Never use cement or paint near open flame.
- Open a window or make area well ventilated when cement or paint is in use.
- Tear up and throw away the empty plastic bags to avoid danger of suffocation for little children.

<ALLGEMEINE HINWEISE>

- Die Anordnung der Bauteile ist aus den Zeichnungen der Anleitung ersichtlich.
- Die Teile vor dem Verkleben ungeleimt zusammenhalten, um ihren Passsitz zu prüfen.
- Klebstoff nicht zu dick auftragen.
- Klebstoff und Farben niemals in der Nähe einer Flamme verwenden.
- Während der Bemalung mit Spritzpistole oder Pinsel für frische Luftzufuhr, Z.B. öffnen des Fensters, sorgen.
- Bausatz von Kleinen Kindern fernhalten. Verhüten Sie, daß Kinder irgendwelche Bauteile in den Mund nehmen oder Plastiktüten über den Kopf ziehen.

<LISEZ CE QUI SUIT AVANT DE COMMENCER LE MONTAGE>

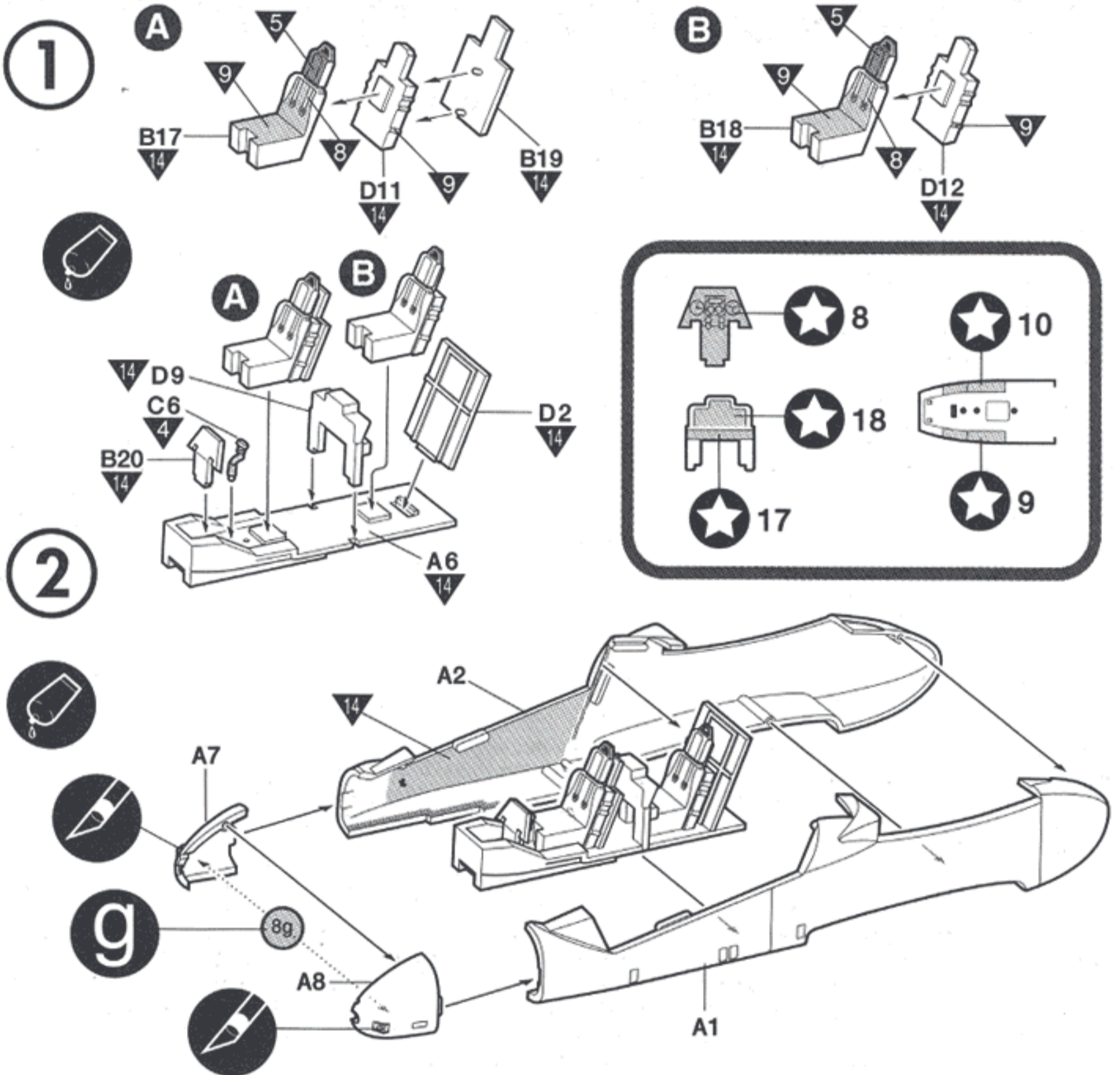
- Etudier les schémas d'assemblage.
- Contrôler que chaque pièce soit bien conforme avant de la coller à sa place.
- N'utilisez pas trop de colle pour réunir les pièces.
- Ne faites jamais manipuler la colle ou peinture à proximité d'une flamme.
- Aérer soigneusement la pièce où vous peignez (ouvrir la fenêtre).
- Après avoir sorti les pièces du sac en plastique, déchirer le sac afin d'éviter que les enfants ne le mettent sur la tête et ne s'étouffent.

■ 組み立てる前に

- 組み立てる前に説明書をお読み下さい。
- 部品をランナーから切りはなす時は模型用ニッパーとカッターを使用します。
- 接着剤を少しなめに使うことがきれいに仕上げるコツです。
- 接着する前に部品を合わせて確かめます。
- 接着剤や塗料を使用する時はときどき窓を開けて換気に気をつけましょう。
- 組み立て後の部品やビニール袋は小さな子供の手の届かない安全な所に保管して下さい。

■ 조립하기 전에

- 부품을 조립하기 전에 설명서를 잘 읽어본 후 조립한다.
- 부품을 자를 때에는 칼이나 니퍼로 깨끗이 잘라준다.
- 접착제를 사용할 곳과 사용하지 않는 곳에 주의하고 너무 많이 바르지 않도록 한다.
- 접착하기 전에 부품을 맞추어 확인한 후 조립한다.
- 에나멜 페인트나 접착제를 사용할 때는 창문을 열어 환기를 시키고 화기를 멀리한다.
- 사용 후 남은 부품은 어린 아이들의 손에 닿지 않도록 잘 처리한다.



점착한다.  
Cement Parts  
Coller  
Kleben  
Pegar  
Incollare  
Colar  
Kleven

점착하지 않는다.  
DO NOT cement  
Ne pas coller  
Nicht kleben  
No pegar  
Non incollare  
Nao colar  
Niet kleven

수만큼 조립한다.  
Repeat operation  
Répéter l'opération  
Vorgang wiederholen  
Ripetere  
Repitir a operação  
Herhalen

전사지를 붙인다.  
Decals  
Dècalcomanies  
Abziehbild

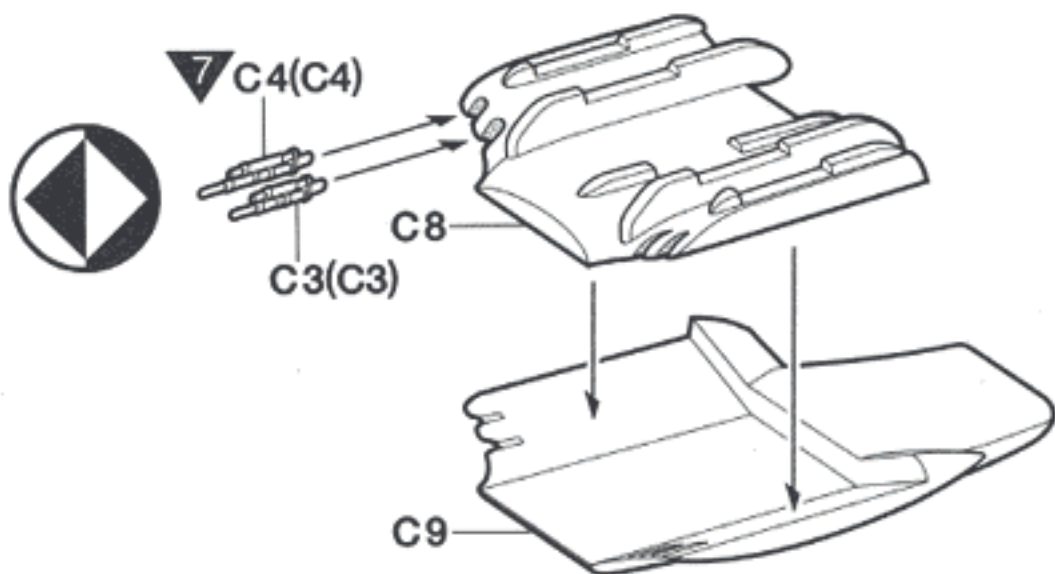
잘라낸다.  
Cut away  
Couper  
schneiden  
Cortar  
Tagliare  
Cortar  
Snijden

선택한다.  
Optional parts  
Choix  
Auswahlmöglichkeit  
Eleccion  
Scelta  
Opcao  
Keuze

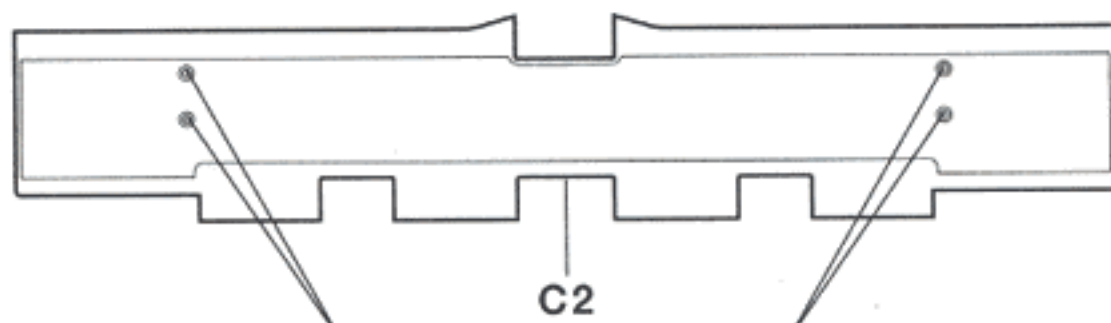
반대쪽도 조립한다.  
Repeat for opposite side  
Répétition de la page  
Wiederholung für gegenüberliegende Seite

구멍을 뚫어준다.  
Make hole  
Faire un trou  
Offnen

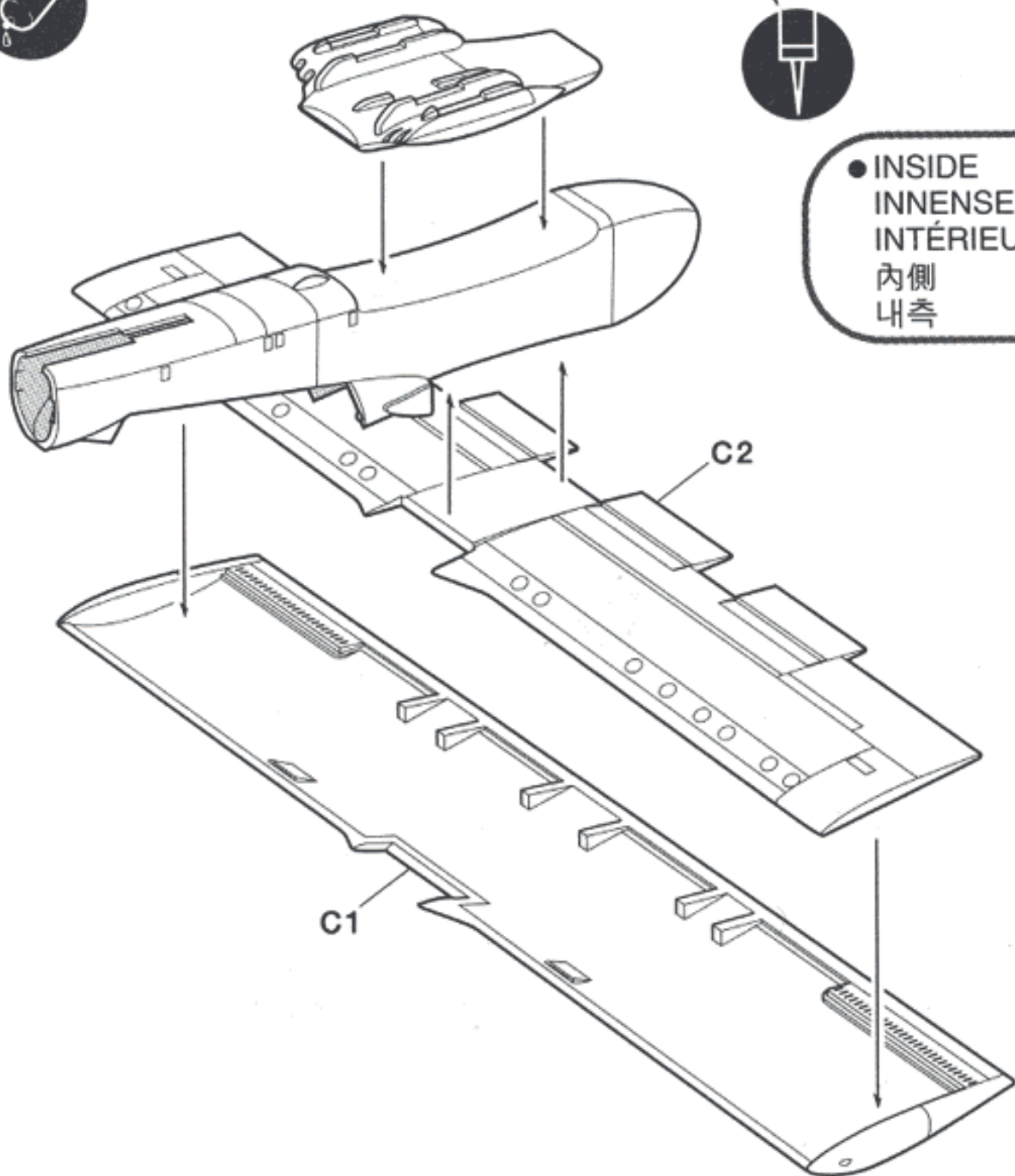
3



4



● INSIDE  
INNENSEITE  
INTÉRIEUR  
內側  
내측



무게추를 넣는다.  
Add weight  
Lester  
Gewicht



구멍이나 홈을 메워준다.  
Use filler  
Mastiquer  
Schieben



주의한다.  
Be careful  
Faire attention  
Hier vorsicht

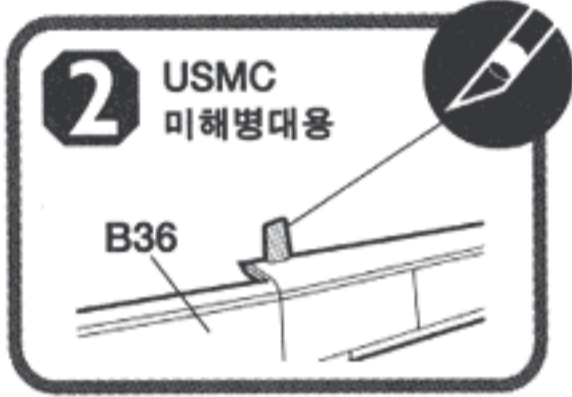
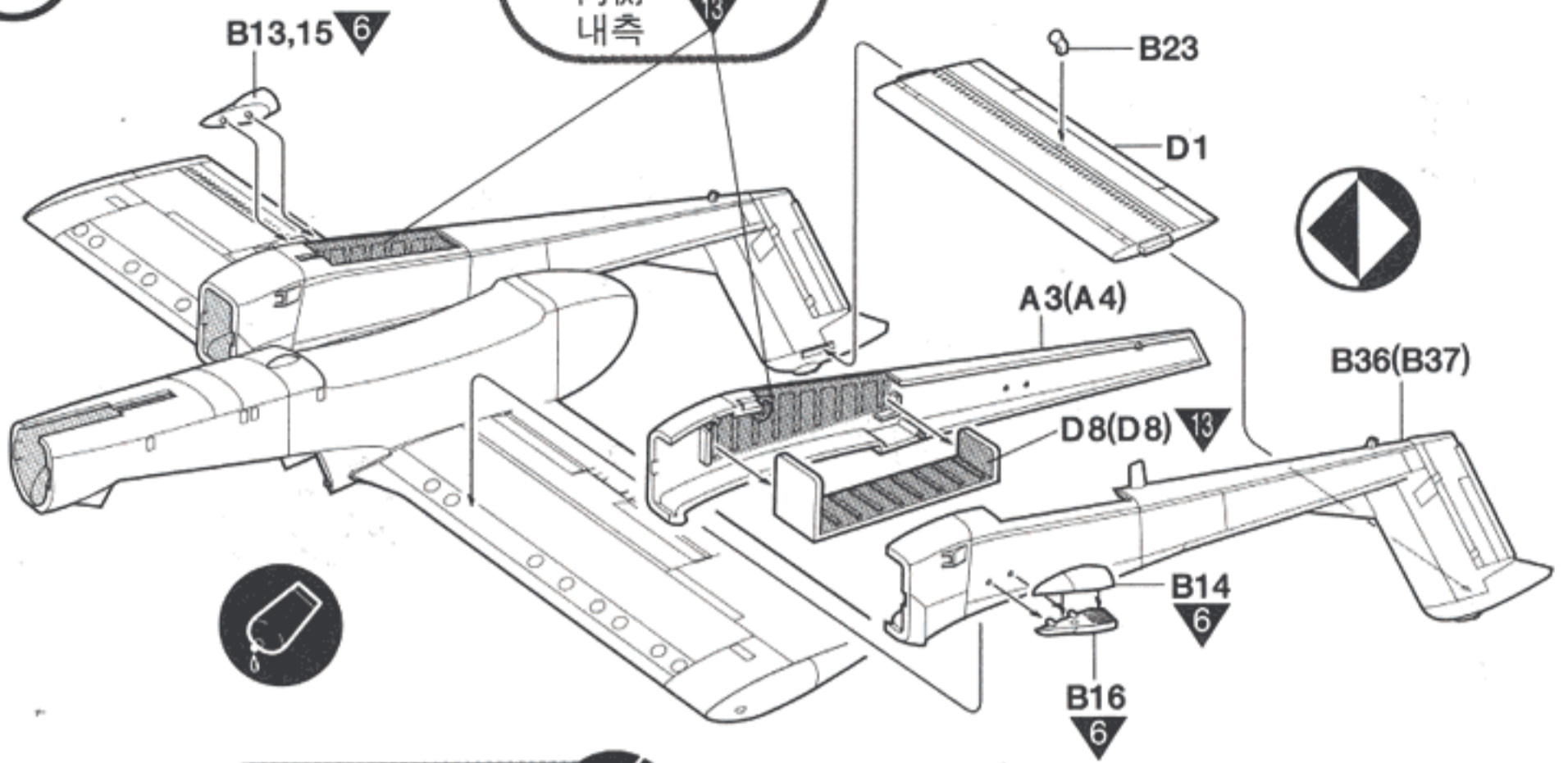


색칠 및 전사지 붙이기 번호  
Painting scheme number  
Numeros de la liste de peintures  
Lackieschemanummer

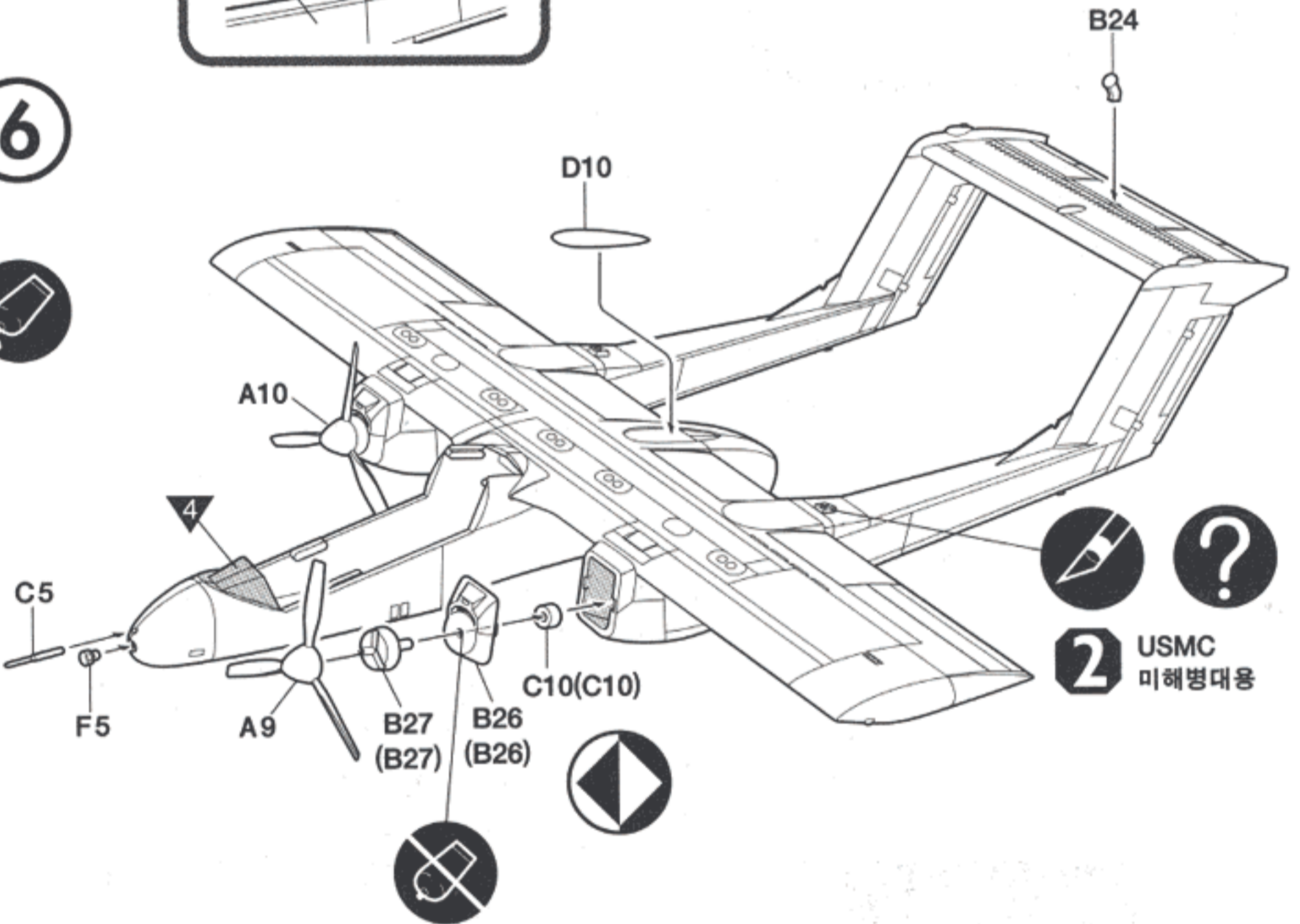


5

● INSIDE  
INNENSEITE  
INTÉRIEUR  
내측  
내측

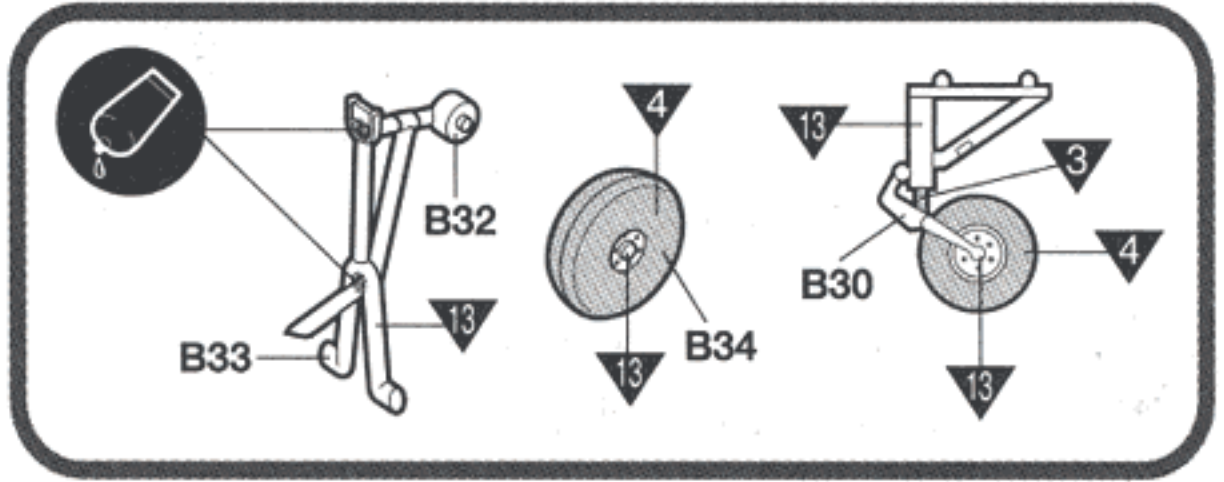
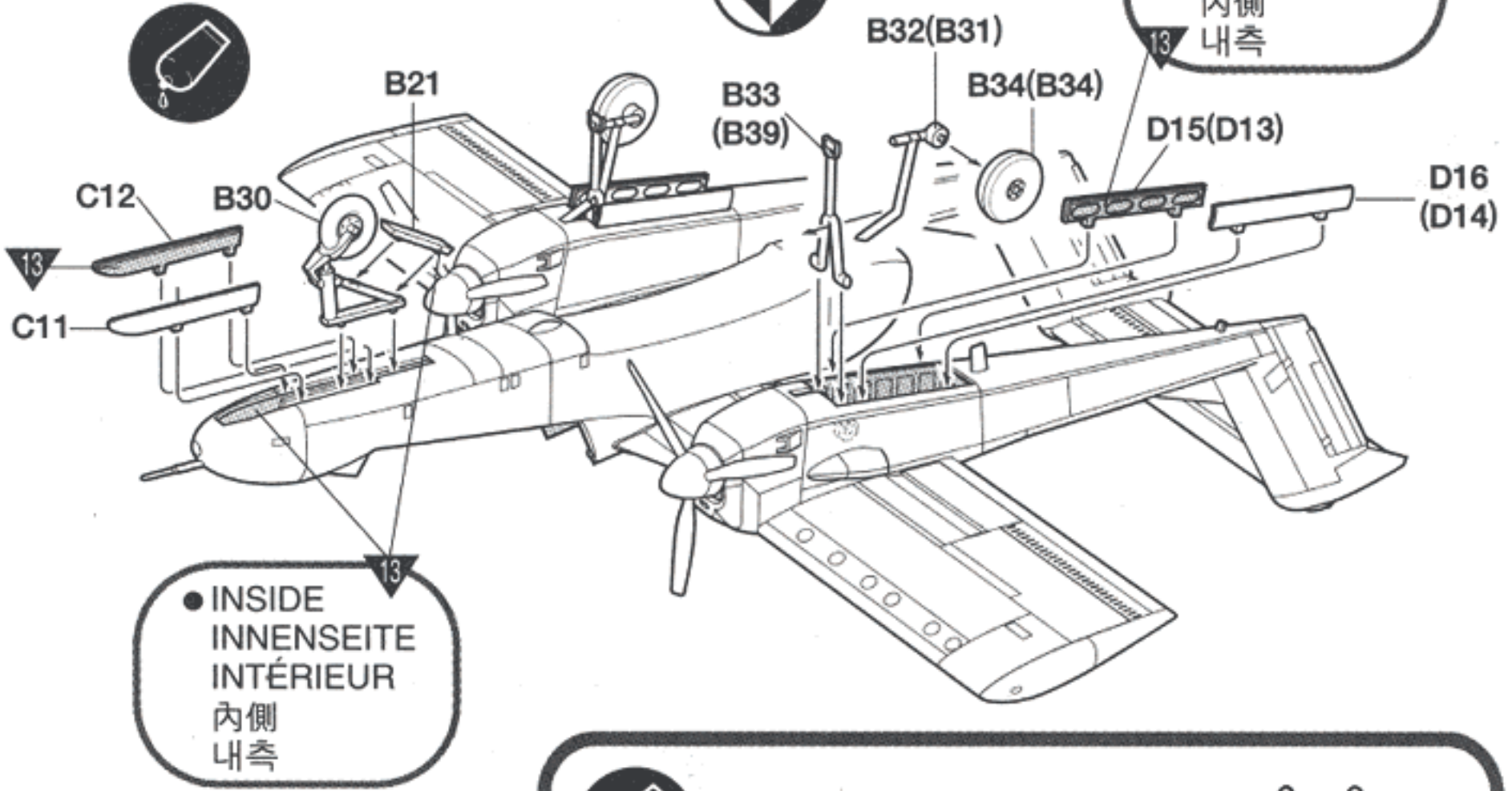


6



1	RED	ROT	ROUGE	레드	유광 빨강색	6	METALLIC GRAY	GRAUMETALLIC	GRIS METAL	메탈릭그레이	흑철색
2	YELLOW	GELB	JAUNE	イエロー	유광 노랑색	7	GUN METAL	METALLGRAU	GRIS ACIER	ガンメタル	건메탈
3	SILVER	SILBER	ARGENT	シルバー	은색	8	KHAKI	KHAKI	KHAKI	カーキ	카키색
4	FLAT BLACK	MATTSCHWARZ	NOIR MAT	つや消しブラック	무광 검정색	9	KHAKI GREEN	KHAKIGRÜN	VERT KHAKI	カーキグリーン	카키그린
5	FLAT RED	MATTROT	ROUGE MAT	つや消しレッド	무광 빨강색	10	OLIVE DRAB	BRAUNOLIV	BRAUNOLIV	オリーブドラブ	국방색

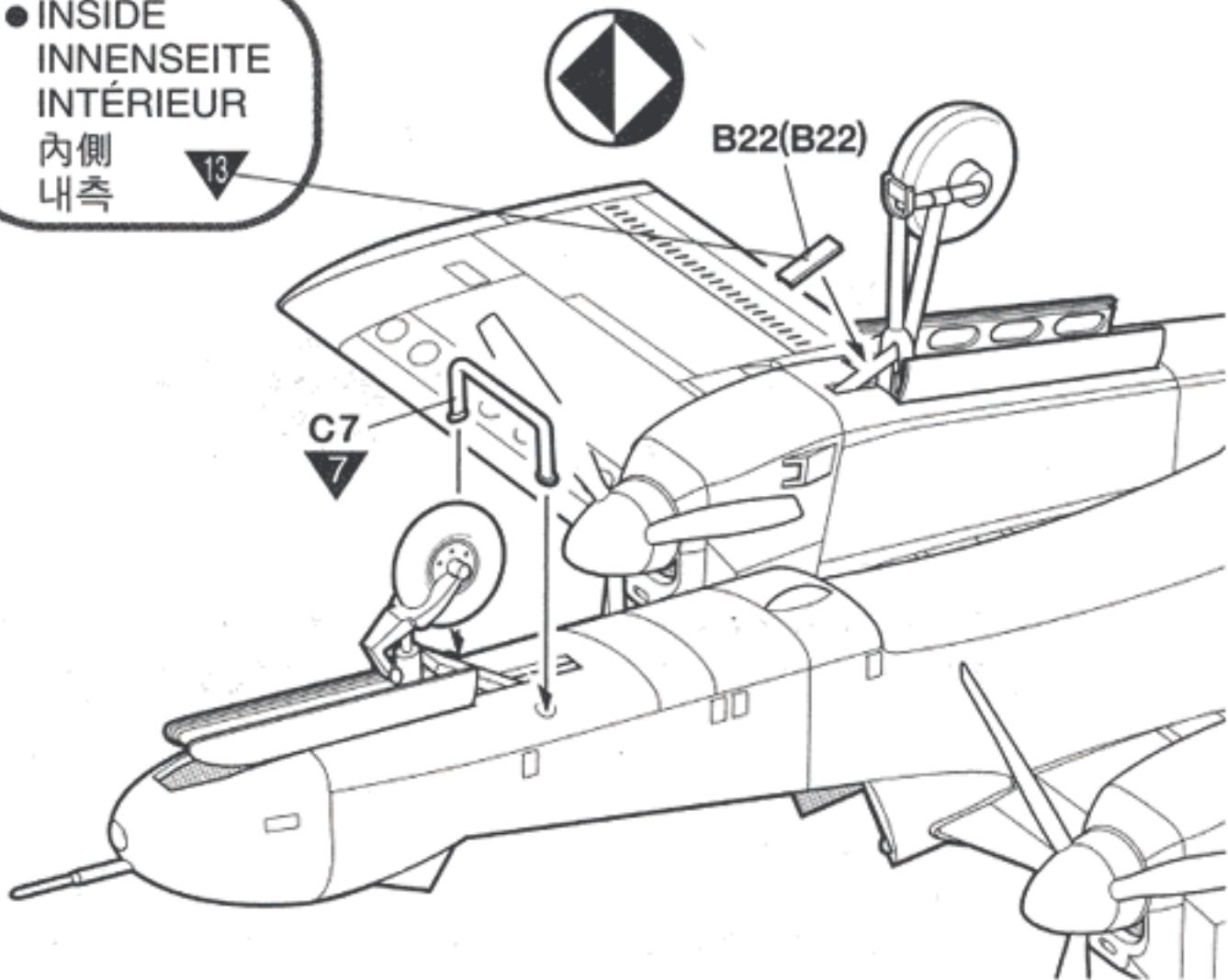
7



8

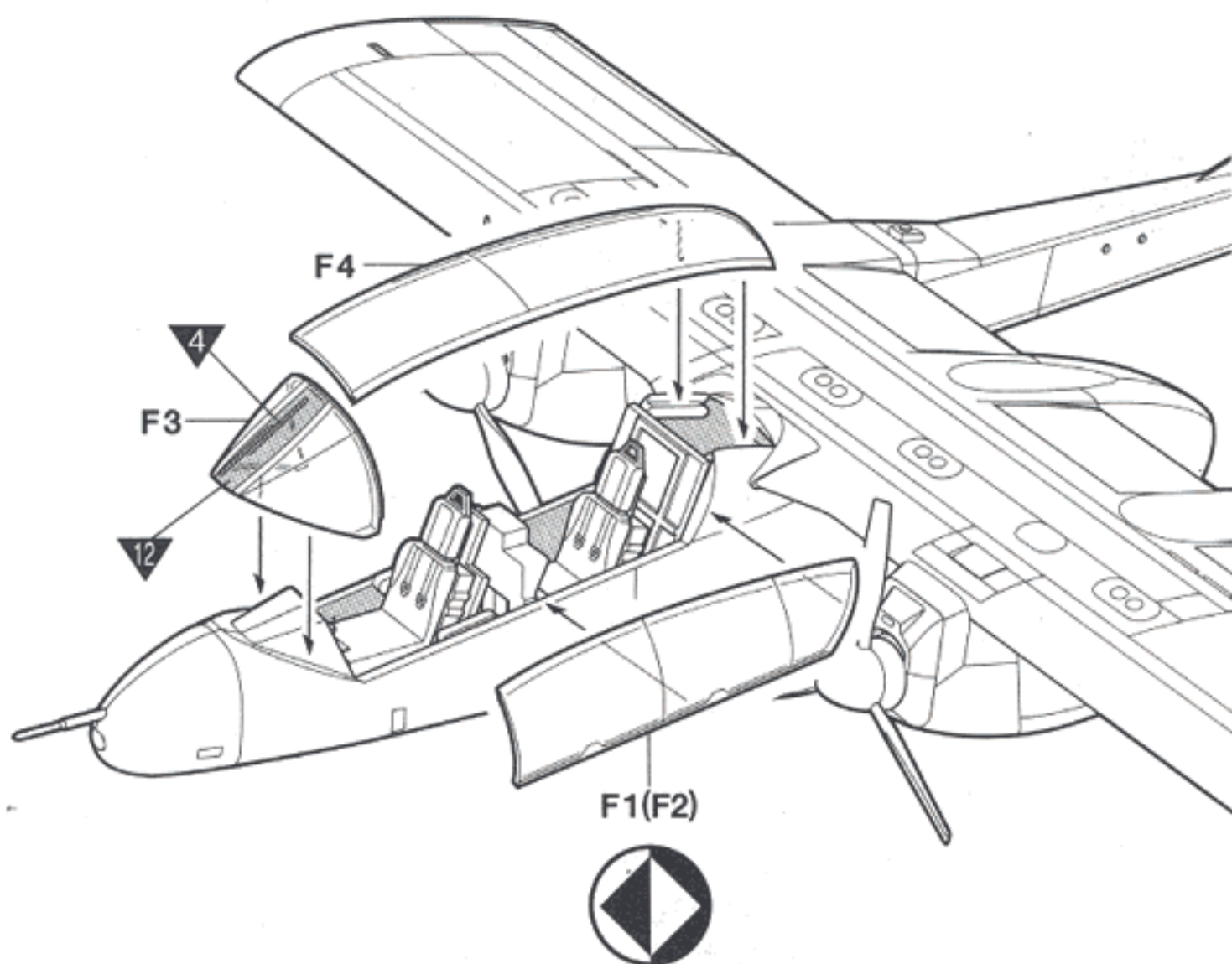


INSIDE  
INNENSEITE  
INTÉRIEUR  
내측



11	CLEAR RED	ROT, REIN	ROUGE CLAIR	クリアーレッド	클리어 레드	16	FIELD GREEN FS 34097	FELDGRÜN	VERT CAMPAGNE	フィールドグリーン	필드 그린
12	CLEAR BLUE	BLAU, REIN	BLEU CLAIR	クリアーブルー	클리어 블루	17	GULL GRAY FS 36440	MÖWENGRAU	GRIS MOUETTE	갈그레이	걸 그레이
13	INSIGNIA WHITE FS 37875	SIGNALWEIß	BLANC INSIGNE	インシグニアホワイト	항공백색						
14	AIRCRAFT GRAY FS 16473	FLUGZEUGGRAU	GRIS AVION	エアクラフトグレイ	에어크래프트 그레이						
15	FLAT AIRCRAFT GRAY FS 36473	FLUGZEUGGRAU, MATT	GRIS AVION MAT	つや無しエアクラフトグレイ	무광에어크래프트그레이						

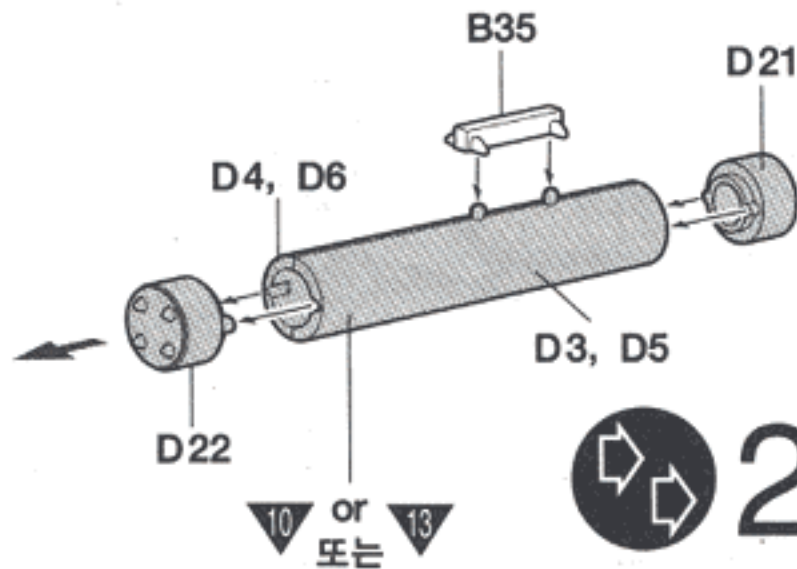
9



10

● LAU-10 5in. Rocket Pod  
LAU-10 5인치 로켓발사기

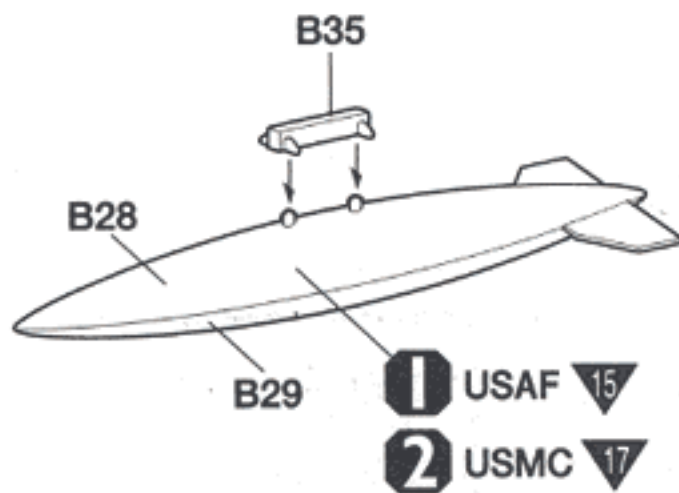
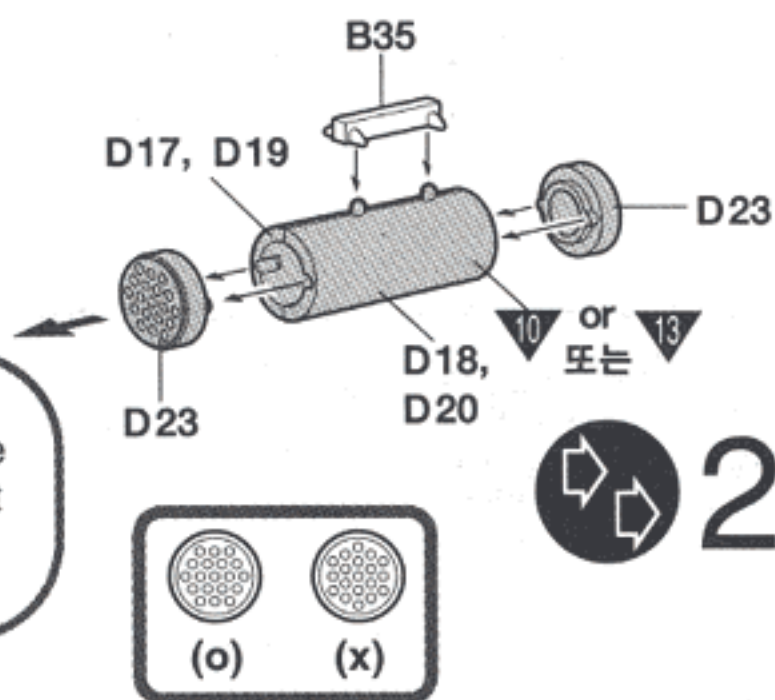
● Front  
Vorne  
Avant  
前側  
앞쪽



● LAU-3 2.75in. Rocket Pod  
LAU-3 2.75인치 로켓발사기

● 150gal. Fuel Tank  
150갤런 연료탱크

● Front  
Vorne  
Avant  
前側  
앞쪽

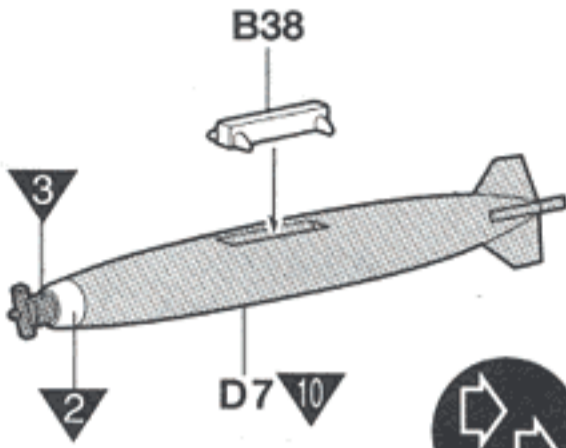


※ A11	1	USAF	15
A12	1	USAF	15
B35	2	USMC	17
B38	2	USMC	17

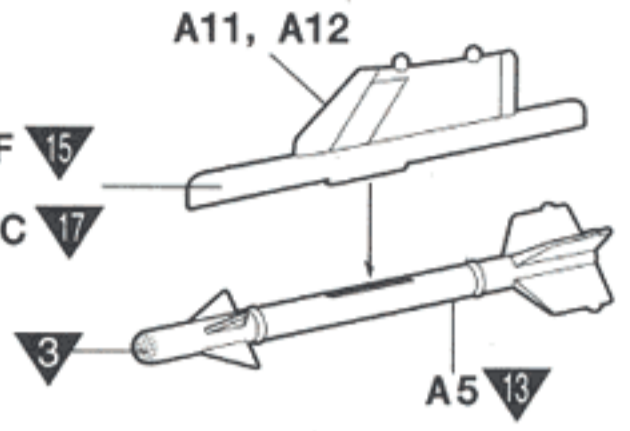
11

● Mk.82 Bomb  
Mk.82형 폭탄

● AIM-9 Sidewinder  
AIM-9 사이드와인더



4



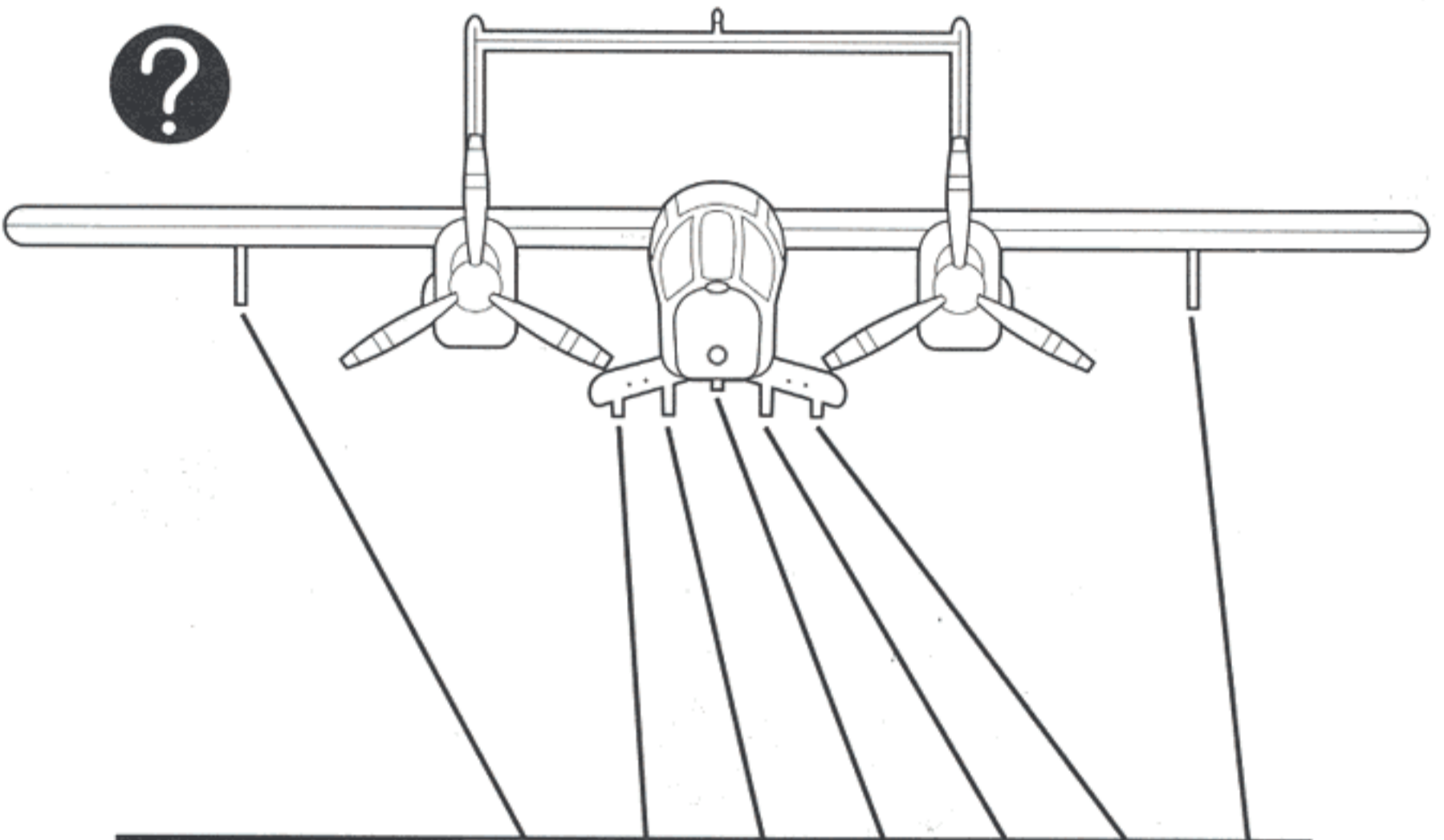
- 1 USAF 15
- 2 USMC 17

2

12

● EXTERNAL STORES

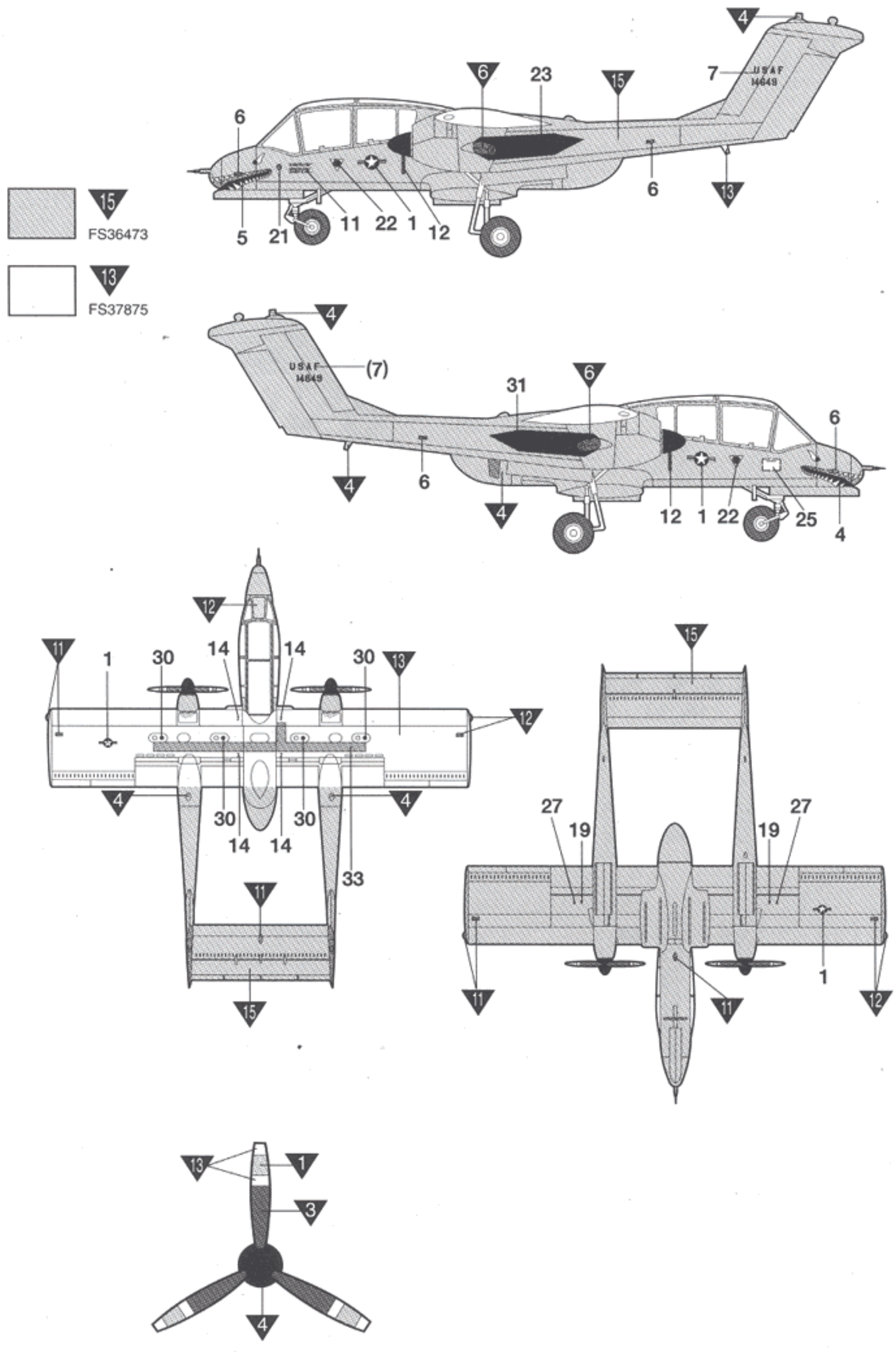
Äußere Raketen  
Charges externes  
外部兵装搭載図  
외부 무장 탑재도



150gal. Fuel Tank				○			
AIM-9 Sidewinder	○						○
Mk.82 Bomb		○	○	○	○	○	
LAU-3 Rocket Pod		○	○		○	○	
LAU-10 Rocket Pod		○	○		○	○	

■ Painting & Decal placement 색칠 및 전사지 붙이기



**I** USAF OV-10A, 20th TASS/504th TASG., Danang, South Vietnam, 1969  
미공군 제 504 전술항공지원비행단 제 20 전술항공지원비행대 소속기, 1969년 남베트남 다낭기지.

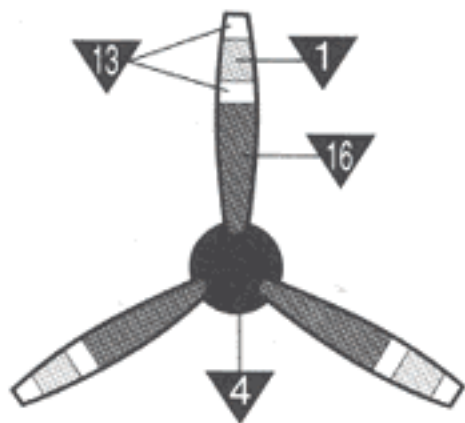
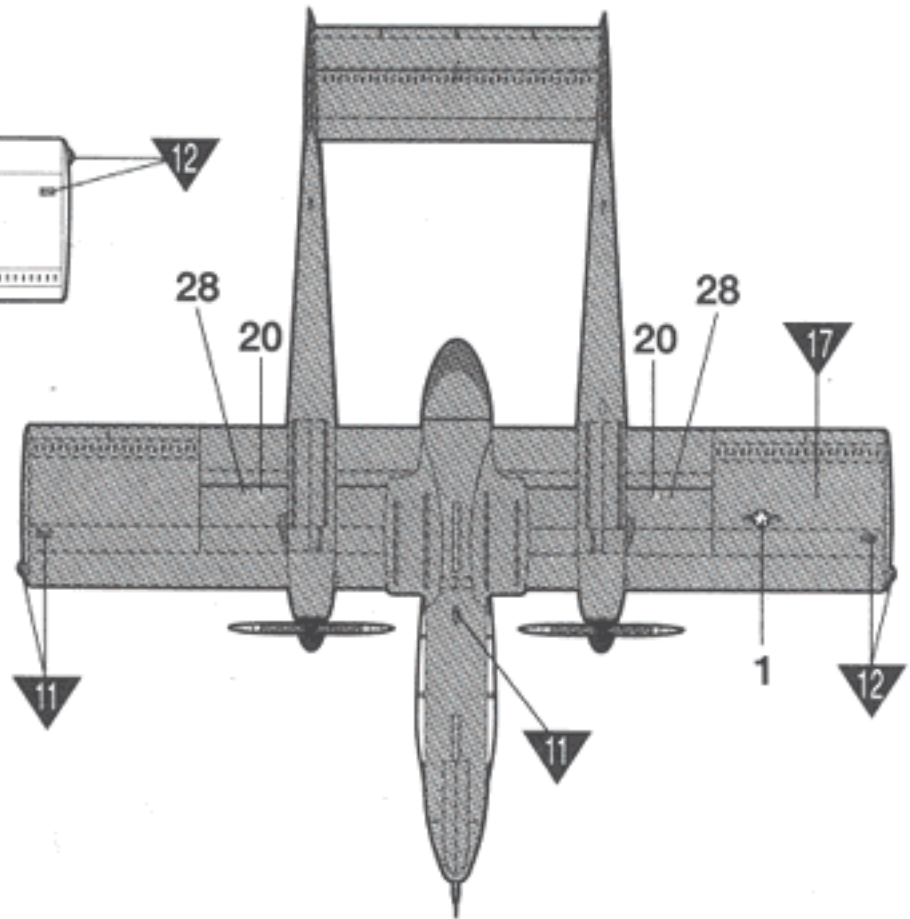
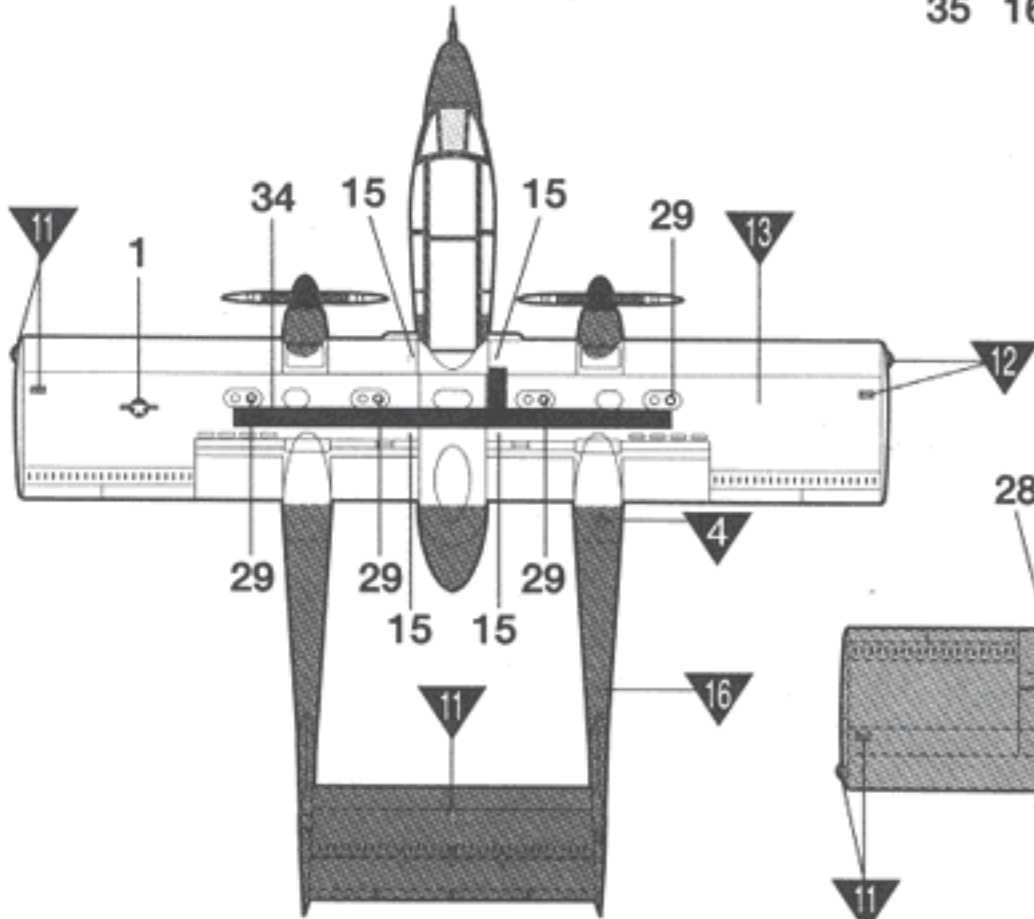
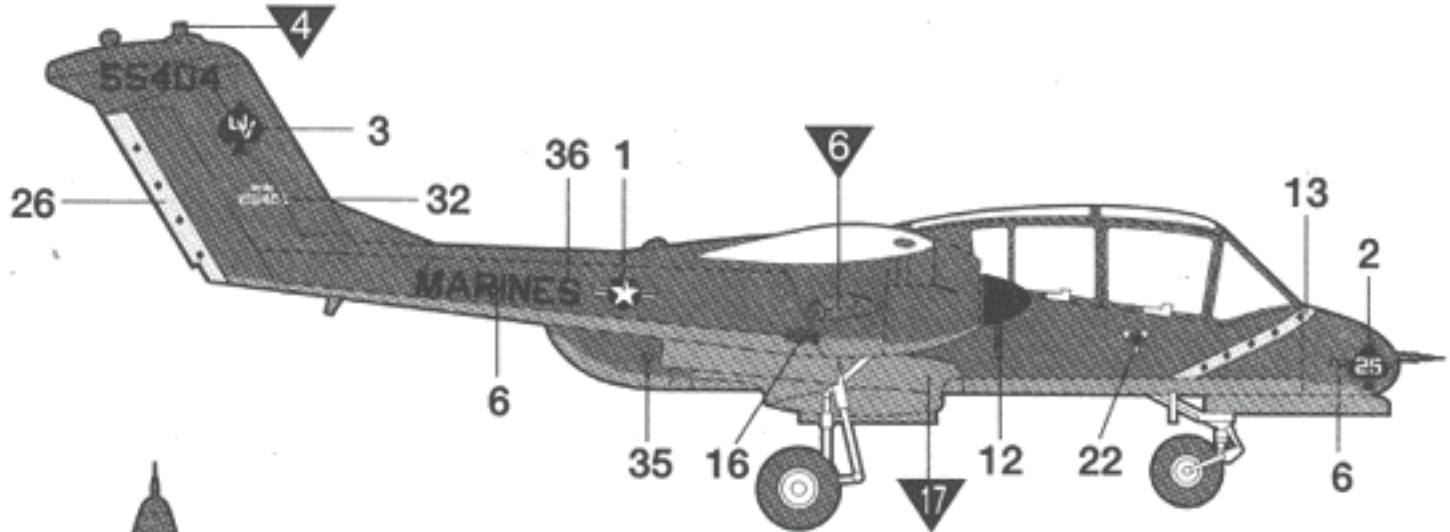
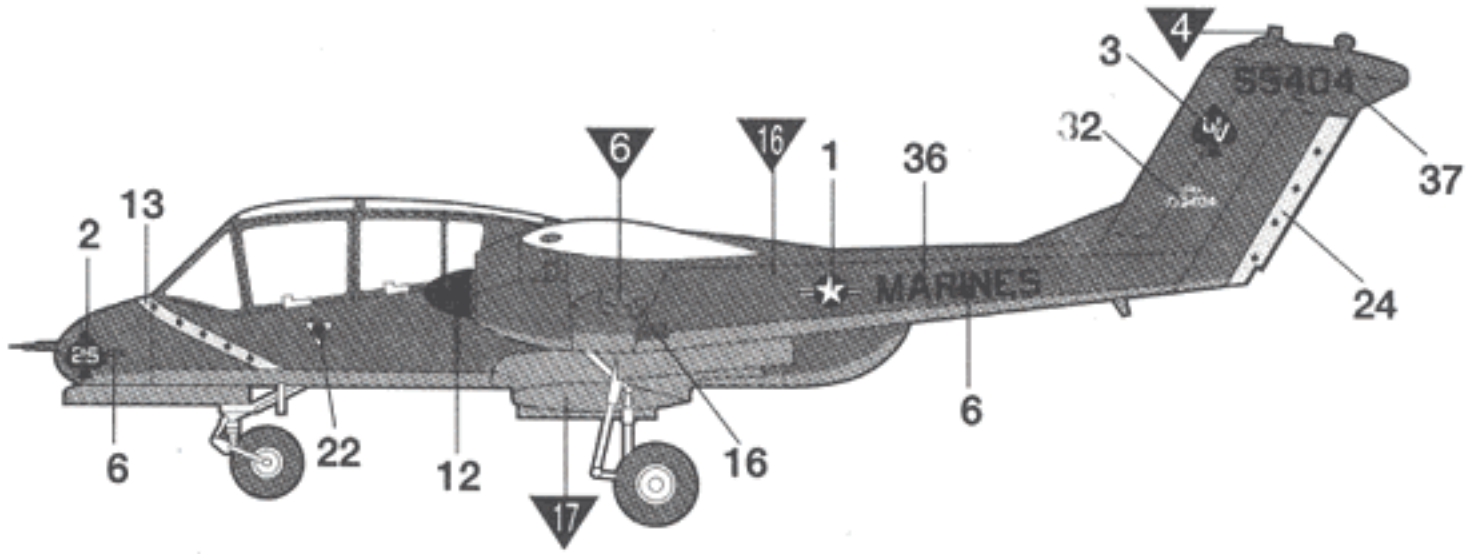


# 2

USMC OV-10A, HML-267, California, 1970

미해병대 제 267 경헬리콥터 비행대 소속기, 1970년 캘리포니아

-  16  
FS34097
-  17  
FS36440
-  13  
FS37875



- 직매점 겸 A/S센터 : 삼선교:742-9293, 대치동:552-9293,  
양재동:575-9997, 용산:706-9293
- A/S 센터 : 본사:908-7000 (교환 147), 동대문:745-9293,  
천호동:473-9293
- 총판점 겸 A/S센터 : 노원아카데미:907-0940, 양천아카데미:691-7108,  
강남아카데미:522-1577, 강북아카데미:762-0980,  
경기아카데미:(0343)458-5591, 부산아카데미:(051)293-7449,  
대구아카데미:(053)744-9293
- ♣ 고객 상담 문의 : 080-969-7000
- 홈페이지 - <http://www.academy.co.kr>  
<http://www.academyhobby.com>

**ACADEMY** HOBBY MODEL KITS  
**ACADEMY PLASTIC MODEL CO., LTD.**  
 273-64, Suyu-dong, Kangbuk-gu, Seoul, Korea  
 TEL:82-2-908-7000 FAX:82-2-997-3003