

AIRBUS A320



80448

F

L'Airbus A320 fait son premier vol le 22 février 1987, et entre en service commercial sous la livrée d'Air France le 18 avril 1988. Avion rentable et compétitif, au 31 mars 2013 il a été commandé à 6210 exemplaires. 3274 ont été livrés à quelque 310 clients dans le monde et 3103 sont actuellement en service. A l'origine consortium de plusieurs fabricants européens (Aérospatiale, British Aerospace, MBB et CASA) créé à la fin des années 1960, Airbus, aujourd'hui filiale à 100 % du groupe industriel EADS, a mis en place la production de l'A320 selon des méthodes modernes d'organisation. Sa fabrication privilégie l'utilisation de matériaux de pointe tels que la fibre de carbone, le kevlar, ou la fibre de verre. En effet, bien que principalement constitué d'alliages d'aluminium, l'A320 recèle une part importante de matériaux composites non seulement dans sa voilure, mais aussi pour la structure principale de l'avion. Cela ne s'était vu jusque-là que sur des avions supersoniques tels Concorde et les appareils militaires. Ces innovations ont permis un allègement de la structure, un gain en performances (finesse, manœuvrabilité, consommation), une amélioration globale de la sécurité et du confort des passagers. Premier appareil civil équipé d'un mini manche latéral et d'une planche de bord tout écran, l'A320 sera le premier avion de ligne à utiliser les commandes de vol électrohydrauliques numériques reliées à un calculateur gérant la stabilité de façon active. C'est le concept CAG : Contrôle Actif Généralisé. L'A320 sera le premier avion de ligne piloté à deux, sans mécanicien navigant chargé de gérer et de surveiller les systèmes. Version la plus répandue de l'A320, l'A320-200 dispose de winglets et d'une capacité en kérosène supérieure lui offrant une autonomie accrue.

CARACTERISTIQUES

Longueur	: 37,57 m
Envergure	: 34,10 m
Hauteur	: 11,76 m
Largeur cabine	: 3,70 m
Largeur fuselage	: 3,95 m
Équipage technique	: 2
Équipage commercial	: 4
Passagers	: deux classes 150 / classe unique 164 / maximum 180
Masse à vide	: 42 600 kg
Masse maximale au décollage	: 73 500 kg
Masse maximale à l'atterrissage	: 64 500 kg
Moteurs	: 2 x CFM56-5B
Poussée	: 9 980 kgp
Capacité kérosène	: 27 200 l
Distance de décollage	: 2 090 m
Altitude maximale de croisière	: 11 850 m / 39 000 Ft
Vitesse de croisière	: 828 km/h
Vitesse maximale	: 871 km/h
Autonomie	: 6 100 km

GB

The Airbus A320 first took flight on 22nd February 1987, and entered commercial service as part of the Air France fleet on 18th April 1988. A profitable and competitive aircraft, on 31st March 2013, 6210 were ordered. 3,274 were delivered to some 310 clients throughout the world and 3,103 are currently in service. The product of a consortium of several European manufacturers (Aérospatiale, British Aerospace, MBB and CASA) created at the end of the 1960's, Airbus, now a 100% subsidiary of the industrial group EADS, set up production of the A320 according to modern organisational methods. Its production favours high-tech materials such as carbon fibre, Kevlar and fibreglass. Indeed, although it's constructed mainly using aluminium alloys, the A320 has a significant amount of composite materials not only in its wings, but also in the main structure of the aircraft. Until then, this was only ever seen on supersonic aircraft such as Concorde and military aircraft. These innovations have made it possible to build a lighter structure, increase performance (finesse, manoeuvrability, consumption) and improve overall in safety and comfort for passengers. The first civil aircraft equipped with a side-stick cockpit controller and a full glass cockpit, the A320 is the first airliner to use fly-by-wire technology linked to a calculator that actively manages stability. This concept is called CAG: Contrôle Actif Généralisé, in French (General Active Control). The A320 will be the first airliner piloted by two people, without a flight engineer managing and monitoring the systems. The most widespread version of the A320-200 is equipped with winglets and a greater fuel capacity offering it increased autonomy.

SPECIFICATIONS

Length	: 37.57 m
Wingspan	: 34.10 m
Height	: 11.76 m
Cabin width	: 3.70 m
Fuselage width	: 3.95 m
Flight crew	: 2
Cabin crew	: 4
Passengers	: two classes 150 / one class 164 / maximum 180
Empty weight	: 42,600 kg
Maximum take-off weight	: 73,500 kg
Maximum take-off weight	: 64,500 kg
Engines	: 2 x CFM56-5B
Thrust	: 9,980 kgp
Fuel capacity	: 27,200 l
Take-off distance	: 2,090 m
Maximum cruising altitude	: 11 850 m / 39 000 Ft
Cruising speed	: 828 km/h
Maximum speed	: 871 km/h
Fuel autonomy	: 6,100 km

D

Der Airbus A320 unternahm seinen Erstflug am 22. Februar 1987 und wurde am 18. April 1988 von Air France in den Liniendienst gestellt. Bis zum 31. März 2013 waren 6210 Einheiten dieses rentablen und wettbewerbsfähigen Flugzeugs bestellt worden. 3274 wurden an etwa 310 Kunden weltweit ausgeliefert und 3103 sind gegenwärtig im Dienst. Airbus wurde Ende der 1960er Jahre als Konsortium mehrerer europäischer Hersteller (Aérospatiale, British Aerospace, MBB und CASA) gegründet und ist heute zu 100% eine Tochtergesellschaft des Industriekonzerns EADS. Sie hat die Produktion der A320 nach modernen Organisationsverfahren eingerichtet. Bei der Herstellung dieser Maschine werden vorzugsweise Hightech-Werkstoffe wie Kohlenstofffaser, Kevlar oder Glasfaser verwendet. Auch wenn die A320 hauptsächlich aus Aluminiumlegierungen besteht, enthält sie einen großen Anteil an Verbundwerkstoffen, nicht nur für die Tragflächen, sondern auch für die Hauptstruktur des Flugzeugs. Dies war bis zur damaligen Zeit lediglich bei Überschallflugzeugen wie der Concorde oder bei Militärmaschinen der Fall. Diese Innovationen ermöglichten eine leichtere Struktur, eine Verbesserung der Leistungen (Finesse, Manövrierfähigkeit, Verbrauch) und insgesamt eine Verbesserung der Sicherheit und des Komforts der Passagiere. Als erste mit einem Sidestick und einem elektronischen Fluginstrumentensystem ausgestattete Zivilmaschine ist die A320 das erste Linienflugzeug, das digitale elektrohydraulische Flugsteuerungen verwendet, die mit einem Rechner verbunden sind, der die Stabilität aktiv steuert. Diese Technik heißt FBW: Fly-by-Wire. Die A320 war das erste Linienflugzeug mit zwei Piloten ohne einen Flugingenieur, der die Systeme steuerte und überwachte. Die am weitesten verbreitete Version der A320, die A320-200, verfügt über Winglets und eine höhere Treibstoffkapazität und damit eine höhere Flugreichweite.

TECHNISCHE DATEN

Länge	: 37,57 m
Flügelspanweite	: 34,10 m
Höhe	: 11,76 m
Kabinendurchmesser	: 3,70 m
Rumpfdurchmesser	: 3,95 m
Cockpitbesatzung	: 2
Flugbegleiter	: 4
Passagiere	: zwei Klassen 150 / eine Klasse 164 / höchstens 180
Leergewicht	: 42 600 kg
Maximales Startgewicht	: 73 500 kg
Maximales Landegewicht	: 64 500 kg
Triebwerke	: 2 x CFM56-5B
Schub: 9 980 kp	
Treibstoffkapazität	: 27 200 l
Startstrecke	: 2 090 m
Maximale Reisehöhe	: 11 850 m / 39 000 Ft
Reisegeschwindigkeit	: 828 km/h
Höchstgeschwindigkeit	: 871 km/h
Flugreichweite	: 6 100 km

RU

Airbus A320 выполнил свой первый полет 22 февраля 1987 года и был введен в эксплуатацию авиакомпанией Air France 18 апреля 1988 года. Благодаря высокой рентабельности и конкурентоспособности на 31 марта 2013 года количество заказанных экземпляров составило 6210. 3274 самолета поставлены 310 различным клиентам, причем 3103 по-прежнему находятся в эксплуатации. Изначально представляя собой концерн европейских производителей (Aérospatiale, British Aerospace, MBB и CASA), созданный в конце 1960-х гг., компания Airbus, в настоящее время являющаяся дочерним предприятием со 100-процентной долей промышленной группы EADS, наладила серийное производство A320 в соответствии с современными стандартами и технологиями авиационной промышленности. При его производстве использованы наиболее технологичные материалы, такие как углеводородное волокно, кевлар или стекловолокно. Действительно, несмотря на то, что A320 выполнен главным образом из алюминия, значительная доля также приходится на композитные материалы, использованные не только для несущих поверхностей крыльев, но и для создания основной конструкции. Подобное можно увидеть лишь на таких сверхзвуковых самолетах, как Concorde, а также на военных самолетах. Данные инновации обеспечили облегчение конструкции, улучшение рабочих характеристик (аэродинамики, маневренности, расхода топлива), общее повышение безопасности и комфорта пассажиров. Первый самолет гражданской авиации, оснащенный боковой минирукояткой и приборной панелью с полноформатным экраном, A320 станет первым авиалайнером с системой цифрового электрогидравлического управления полетом, связанной с электронным блоком активного действия, отвечающим за стабильность. Такова техническая концепция СЦАК – системы централизованного активного контроля. A320 станет первым авиалайнером с двумя пилотами и без бортмеханика, ответственного за управление и слежение за системами. A320-200 – наиболее распространенная версия A320 – оснащена топливным баком большей емкости, обеспечивающим повышенную автономность.

ХАРАКТЕРИСТИКИ

Длина	: 37,57 м
Размах крыльев	: 34,10 м
Высота	: 11,76 м
Ширина кабины	: 3,70 м
Ширина фюзеляжа	: 3,95 м
Технический экипаж	: 2
Обслуживающий экипаж	: 4
Пассажиры	: два класса по 150 чел. / один класс на 164 чел. / максимум 180 чел.
Масса нетто	: 42 600 кг
Максимальная масса на взлете	: 73 500 кг
Максимальная масса при приземлении	: 64 500 кг
Двигатели	: 2 x CFM56-5B
Подъемная сила: 9 980 кг тяги	
Объем топлива	: 27 200 л
Длина разбега	: 2 090 м
Максимальная высота полета	: 11 850 м / 39 000 футов
Скорость полета	: 828 км/ч
Максимальная скорость	: 871 км/ч
Автономная работа	: 6 100 км

E

El Airbus A320 realizó su primer vuelo el 22 de febrero de 1987 y comenzó su servicio comercial con Air France el 18 de abril de 1988. Avión rentable y competitivo, al 31 marzo de 2013 lleva despachadas 6210 unidades. 3274 entregadas a 310 clientes de todo el mundo de las cuales 3103 se encuentran actualmente en servicio.

En sus inicios, fue un consorcio de fabricantes europeos (Aérospatiale, British Aerospace, MBB y CASA) creado a fines de los años 1960, Airbus es hoy una empresa subsidiaria al 100 % del grupo industrial EADS que ha puesto en producción el A320 en consonancia con métodos de organización modernos. Su fabricación prioriza el uso de materiales avanzados tales como, la fibra de carbono, el kevlar, o la fibra de vidrio. En realidad, aunque está esencialmente constituido de aleación de aluminio, el A320 posee una parte importante de materiales compuestos, no solo en sus alas, sino también en su estructura principal. Esto solo se había visto hasta ahora en los aviones supersónicos, tales como el Concorde, y en aparatos militares. Estas innovaciones permiten aligerar la estructura, ganar en rendimiento (fuselaje estilizado, maniobrabilidad, consumo), mejorar la seguridad de forma global y dar mayor confort a los pasajeros. Es el primer aparato equipado con un dispositivo alar lateral y una pantalla completa de comandos, el A320 es el primer avión comercial con comandos de vuelo electrohidráulicos digitales unidos a una calculadora que genera estabilidad de forma activa. Se le llama concepto CAG: Control Activo Generalizado. El A320 es también el primer avión comercial pilotado a dos, sin mecánico de navegación encargado de generar y de supervisar los sistemas. La versión más común del A320, el A320-200 posee winglets y una capacidad de keroseno superior que le proporciona mayor autonomía.

CARACTERÍSTICAS

Longitud	: 37,57 m
Envergadura	: 34,10 m
Altura	: 11,76 m
Anchura de cabina	: 3,70 m
Anchura del fuselaje	: 3,95 m
Tripulación técnica	: 2
Tripulación comercial	: 4
Pasajeros	: 150 en dos clases / 164 en clase única / máximo 180
Peso en vacío	: 42 600 kg
Peso máximo al despegar	: 73 500 kg
Peso máximo al aterrizar	: 64 500 kg
Motores	: 2 CFM56-5B
Empuje	: 9 980 kgp
Capacidad de keroseno	: 27 200 l
Distancia de despegue	: 2 090 m
Altitud máxima de crucero	: 11 850 m / 39 000 Pies
Velocidad de crucero	: 828 km/h
Velocidad máxima	: 871 km/h
Autonomía	: 6 100 km

NL

De Airbus A320 heeft zijn eerste vlucht op 22 februari 1987 gemaakt en deed op 18 april 1988 zijn eerste commerciële vlucht voor Air France. Op 31 maart 2013 werden er reeds 6210 exemplaren van dit rendabel en competitief vliegtuig besteld. 3274 vliegtuigen werden reeds aan 310 klanten uit de hele wereld geleverd en 3103 zijn daarvan momenteel in dienst.

Airbus werd eind de jaren 60 door een consortium van meerdere Europese fabrikanten (Aérospatiale, British Aerospace, MBB en CASA) opgericht en vandaag de dag is de industriële groep EADS 100% eigenaar. Airbus produceert de A320 volgens moderne organisatiemethoden. Het vliegtuig wordt vervaardigd met gebruik van geavanceerde materialen zoals koolstofvezel, kevlar of glasvezel. De A320, die voornamelijk uit aluminiumlegeringen is opgebouwd, bevat een groot deel aan composietmaterialen, en dit niet enkel in zijn vleugels maar tevens in de romp van het vliegtuig. Dit soort materialen werd toen enkel gebruikt voor supersonische vliegtuigen, zoals de Concorde, en militaire toestellen. Deze innovaties hebben geleid tot een lichtere structuur, betere prestaties (finesse, manoeuvreerbaarheid, verbruik), een algemene verbetering van de veiligheid en meer comfort voor de passagiers. De A320, het eerste verkeersvliegtuig met een kleine laterale stuurknuppel en een instrumentenpaneel over het volledig scherm, was het eerste lijnvliegtuig met digitale elektro-hydraulische stuurorganen die gekoppeld zijn aan een computer die de stabiliteit op een actieve manier regelt. Dit is het CAG-concept: Contrôle Actif Généralisé (Algemene actieve controle). De A320 was het eerste lijnvliegtuig met twee piloten, zonder boordwerktuigkundige die de systemen beheert en controleert. De A320-200, de meest verspreide A320 versie, beschikt over winglets en een grotere kerosinecapaciteit wat voor een grotere autonomie zorgt.

EIGENSCHAPPEN

Lengte	: 37,57 m
Spanwijdte	: 34,10 m
Hoogte	: 11,76 m
Breedte cockpit	: 3,70 m
Breedte romp	: 3,95 m
Technische bemanning	: 2
Commerciële bemanning	: 4
Passagiers	: twee klassen 150 / één klasse 164 / maximum 180
Tarra gewicht	: 42 600 kg
Max. toegelaten opstijgmasa	: 73 500 kg
Max. toegelaten landingsmasa	: 64 500 kg
Motoren	: 2 x CFM56-5B
Stuwkracht	: 9 980 kgp
Kerosinecapaciteit	: 27 200 l
Opstijgafstand	: 2 090 m
Max. kruishoogte	: 11 850 m / 39 000 Ft
Kruissnelheid	: 828 km/u
Maximum snelheid	: 871 km/u
Autonomie	: 6 100 km

P

O Airbus A320 fez o seu primeiro voo a 22 de Fevereiro de 1987 e entrou em serviço comercial pela Air France a 18 de Abril de 1988. Avião rentável e competitivo, a 31 de Março de 2013 foram encomendados 6210 exemplares. 3274 foram entregues a cerca de 310 clientes em todo o mundo e 3103 estão actualmente em serviço.

Originalmente consórcio de vários fabricantes europeus (Aérospatiale, British Aerospace, MBB e CASA), criado no final dos anos 1960, a Airbus, actualmente filial a 100 % do grupo industrial EADS, iniciou a produção do A320 de acordo com métodos modernos de organização. O seu fabrico privilegia a utilização de materiais de ponta, como a fibra de carbono, kevlar ou a fibra de vidro. Na verdade, embora maioritariamente constituído por ligas de alumínio, o A320 contém uma parte importante de materiais compostos, não só no velame, mas também na estrutura principal do avião. Até aí, isso só era visto em aviões supersónicos, como o Concorde e aparelhos militares. Estas inovações permitiram um alívio da estrutura, um ganho de desempenho (fineza, manobrabilidade, consumo), uma melhoria global da segurança e do conforto dos passageiros. Primeiro aparelho civil equipado com side-stick e painel de instrumentos todo em ecrã, o A320 será o primeiro avião de linha a utilizar comandos de voo electro-hidráulicos digitais ligados a uma calculadora que gere a estabilidade de modo activo. É o conceito CAG: Controlo Activo Generalizado. O A320 será o primeiro avião de linha pilotado a dois, sem mecânico navegador encarregue de gerir e supervisionar os sistemas. Versão mais divulgada do A320, o A320-200 dispõe de winglets e de uma capacidade em querosene superior que lhe oferece maior autonomia.

CARACTERÍSTICAS

Comprimento	: 37,57 m
Envergadura	: 34,10 m
Altura	: 11,76 m
Largura da cabina	: 3,70 m
Largura da fuselagem	: 3,95 m
Equipa técnica	: 2
Equipa comercial	: 4
Passageiros	: Duas classes 150 / classe única 164 / máximo 180
Peso sem carga	: 42.600 kg
Peso máximo na decolagem	: 73.500 kg
Peso máximo na aterragem	: 64.500 kg
Motores	: 2 x CFM56-5B
Impulsão	: 9980 kgp
Capacidade de querosene	: 27.200 l
Distância de decolagem	: 2090 m
Altitude máxima de cruzeiro	: 11.850 m / 39.000 Ft
Velocidade cruzeiro	: 828 km/h
Velocidade máxima	: 871 km/h
Autonomia	: 6100 km

I

L'Airbus A320 fa il suo primo volo il 22 febbraio 1987 ed entra in servizio commerciale con la livrea di Air France il 18 aprile 1988. Aereo redditizio e competitivo, al 31 marzo 2013 ne sono stati ordinati 6210 esemplari. 3274 sono stati consegnati a circa 310 clienti in tutto il mondo e 3103 sono attualmente in servizio.

Nata come consorzio di diversi fabbricanti europei (Aérospatiale, British Aerospace, MBB e CASA) alla fine del 1960 e attualmente controllata al 100 % dal gruppo industriale EADS, Airbus ha avviato la produzione dell'A320 secondo moderni metodi di organizzazione. Per la sua fabbricazione si privilegia l'utilizzo di materiali all'avanguardia come fibra di carbonio, kevlar, fibra di vetro. Infatti, benché costituito soprattutto da leghe di alluminio, l'A320 contiene una parte importante di materiali compositi, non solamente nelle ali, ma anche nella struttura principale dell'aereo. Questa caratteristica era fino ad allora appannaggio esclusivo di aerei supersonici come il Concorde e gli apparecchi militari. Tali innovazioni hanno consentito l'alleggerimento della struttura, l'aumento delle prestazioni (leggerezza, manovrabilità, consumi), il miglioramento globale della sicurezza e del comfort dei passeggeri. L'A320 è il primo apparecchio civile dotato di sidestick e glass cockpit, e il primo aereo di linea a utilizzare comandi di volo elettro-idraulici digitali collegati a un computer che gestisce attivamente la stabilità. Questo è il concetto di "controllo attivo generalizzato". L'A320 è il primo aereo di linea pilotato a due, senza un tecnico di volo incaricato di gestire e sorvegliare i sistemi. L'A320-200, la versione più diffusa dell'A320, dispone di winglet e di una capacità di kerosene superiore che ne aumenta l'autonomia.

CARATTERISTICHE

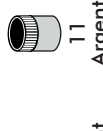
Lunghezza	: 37,57 m
Apertura alare	: 34,10 m
Altezza	: 11,76 m
Larghezza della cabina	: 3,70 m
Larghezza della fusoliera	: 3,95 m
Equipaggio tecnico	: 2
Equipaggio commerciale	: 4
Passeggeri	: due classi 150 / classe unica 164 / massimo 180
Peso a vuoto	: 42 600 kg
Peso massimo al decollo	: 73 500 kg
Peso massimo all'atterraggio	: 64 500 kg
Motori	: 2 x CFM56-5B
Spinta	: 9 980 kgp
Capacità kerosene	: 27 200 L
Distanza di decollo	: 2 090 m
Altezza massima di crociera	: 11 850 m / 39 000 Ft
Velocità di crociera	: 828 km/h
Velocità massima	: 871 km/h
Autonomia	: 6 100 km



2
Vert brillant
Gloss green
Glänzend-Dunkelgrün



5
Gris foncé brillant
Gloss Dark grey
Glänzend-Dunkelgrau



11
Argent
Silver
Silber



19
Rouge brillant
Gloss red
Glänzend-Rot



22
Blanc brillant
Gloss white
Glänzend-Weiss



33
Noir mat
Matt black
Matt-Schwarz



40
Gris pale brillant
Gloss pale grey
Glänzend-Blassgrau



53
Gris métallique
Gunmetal
Metallgrau



56
Aluminium
Aluminium
Aluminium



85
Noir de charbon satiné
Satin coal black
Seidenmatt-Kohlenschwarz

- Si aucune teinte n'est spécifiée, se reporter aux pages 10 à 19 pour peindre les pièces dans les couleurs de la livrée choisie.

- Wenn keine Farbe angegeben ist, Teile mit den Farben der gewählten Version bemalen. Beachten Sie die Seiten 10 - 19 für die Lackierung.

- When no color is specified, refer to pages 10 - 19 for painting pieces with colors of chosen livery.

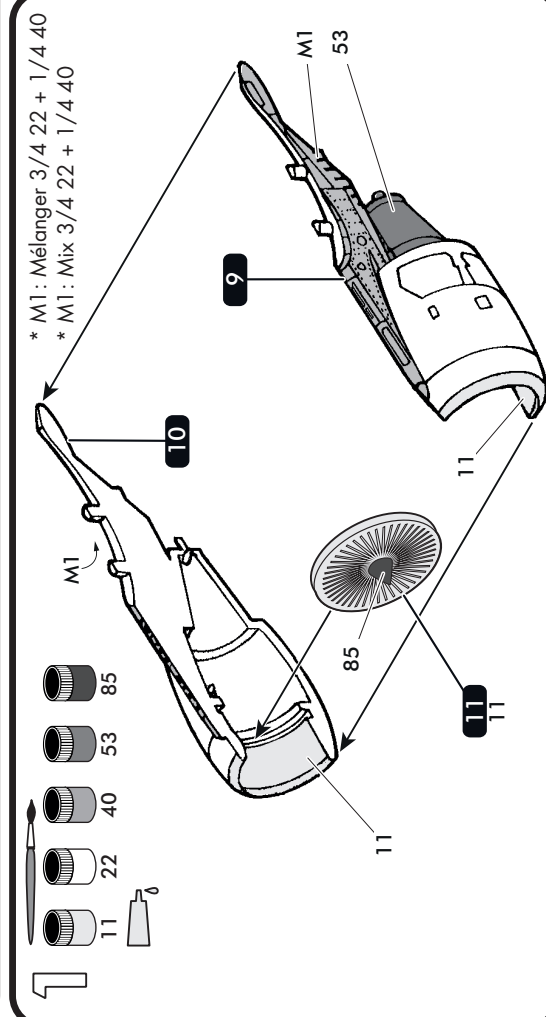
a • AIRBUS A320, F-GFKJ, 2013

b • AIRBUS A320, F-GFKN, 1991

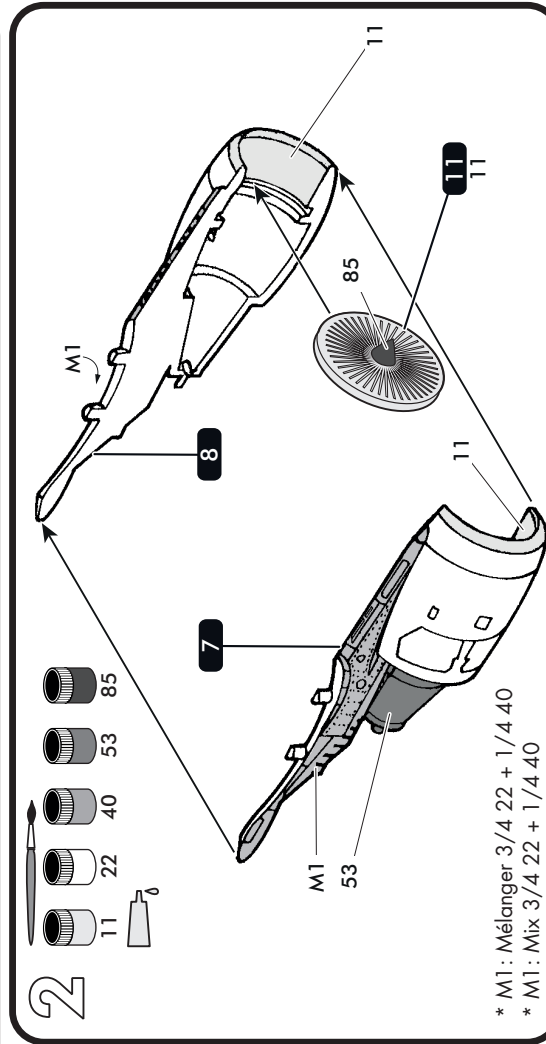
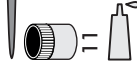
c • AIRBUS A320, F-GFKN, Groupe Air France, 1996

d • AIRBUS A320, F-GFKN, Skyteam, 2002

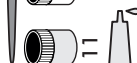
e • AIRBUS A320, F-GFKN, Air France - KLM, 2013



1

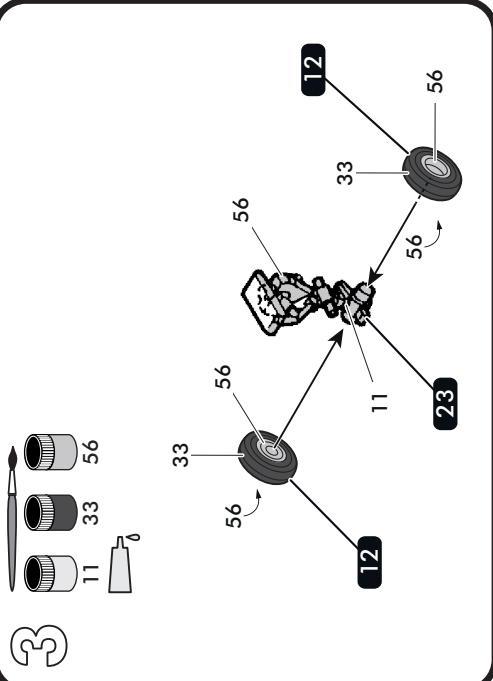


2

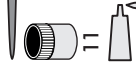


* M1: Mélanger 3/4 22 + 1/4 40

* M1: Mix 3/4 22 + 1/4 40

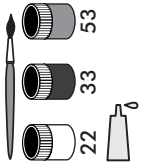


3

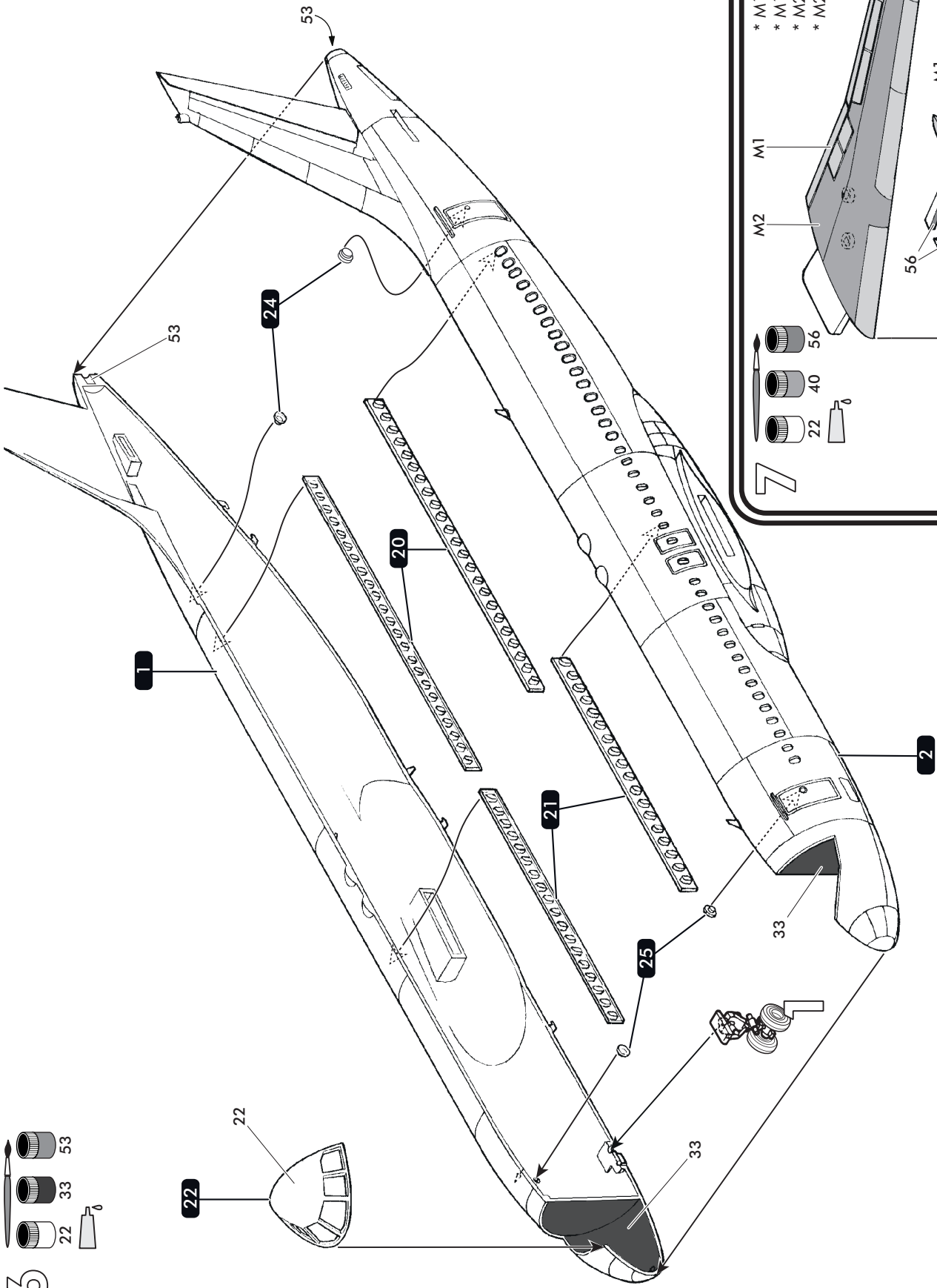


* M1: Mélanger 3/4 22 + 1/4 40

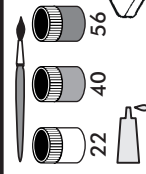
* M1: Mix 3/4 22 + 1/4 40



6

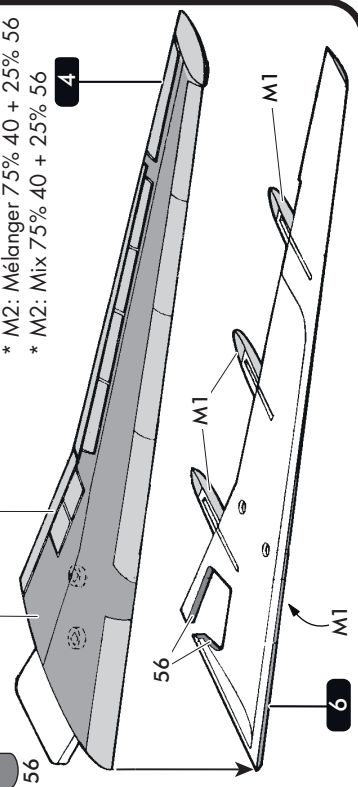


7

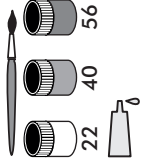


M1
M2

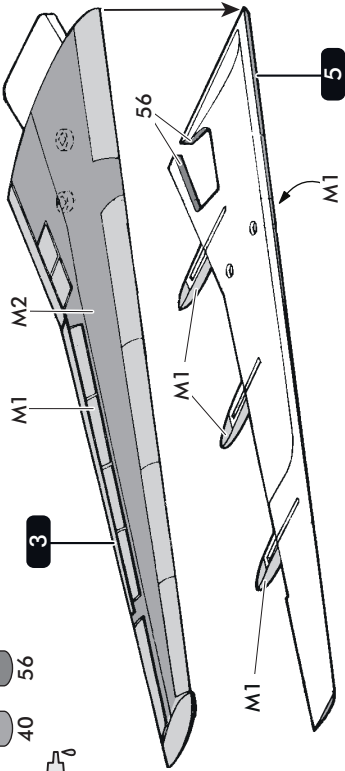
- * M1: Mélanger 75% 22 + 25% 40
- * M1: Mix 75% 22 + 25% 40
- * M2: Mélanger 75% 40 + 25% 56
- * M2: Mix 75% 40 + 25% 56



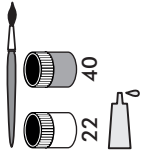
80



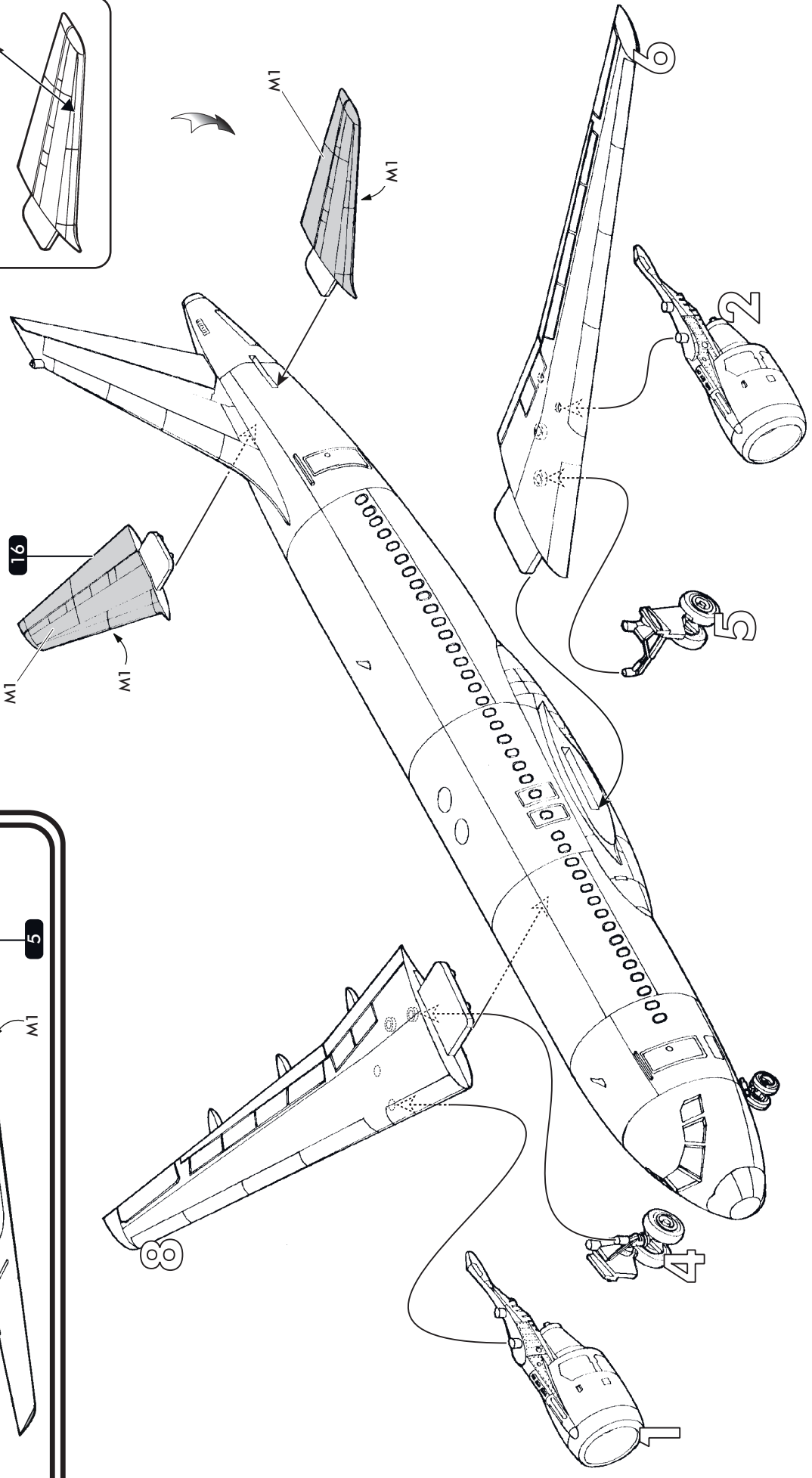
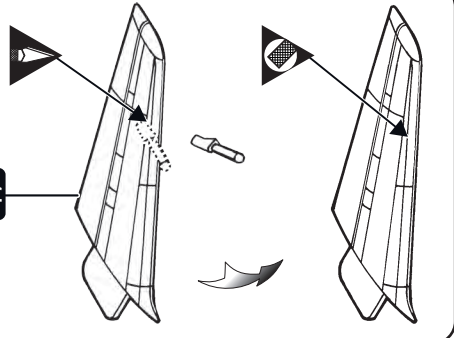
* M1: Mélanger 75% 22 + 25% 40
 * M1: Mix 75% 22 + 25% 40
 * M2: Mélanger 75% 40 + 25% 56
 * M2: Mix 75% 40 + 25% 56

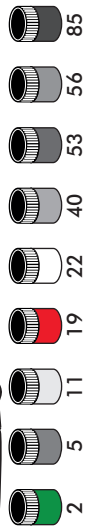


9

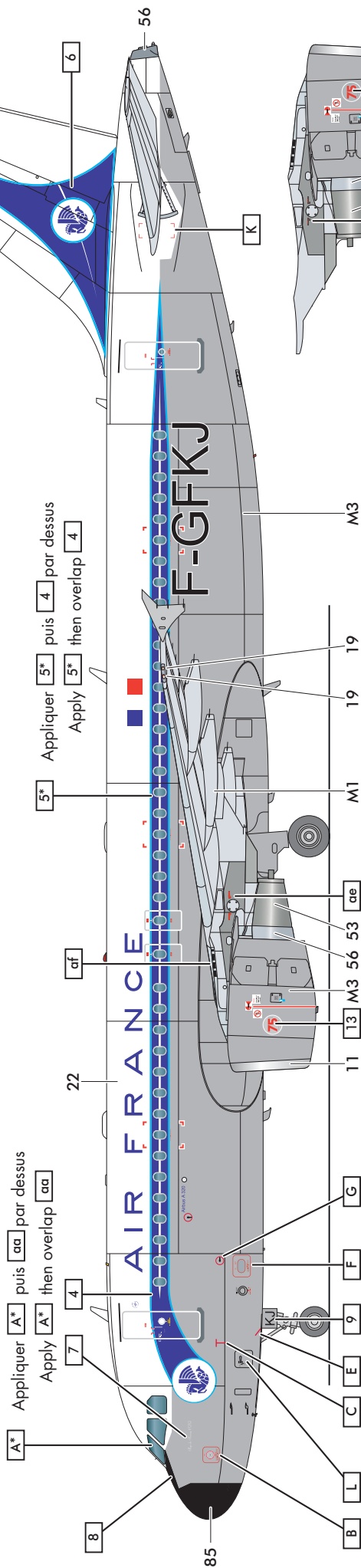


17



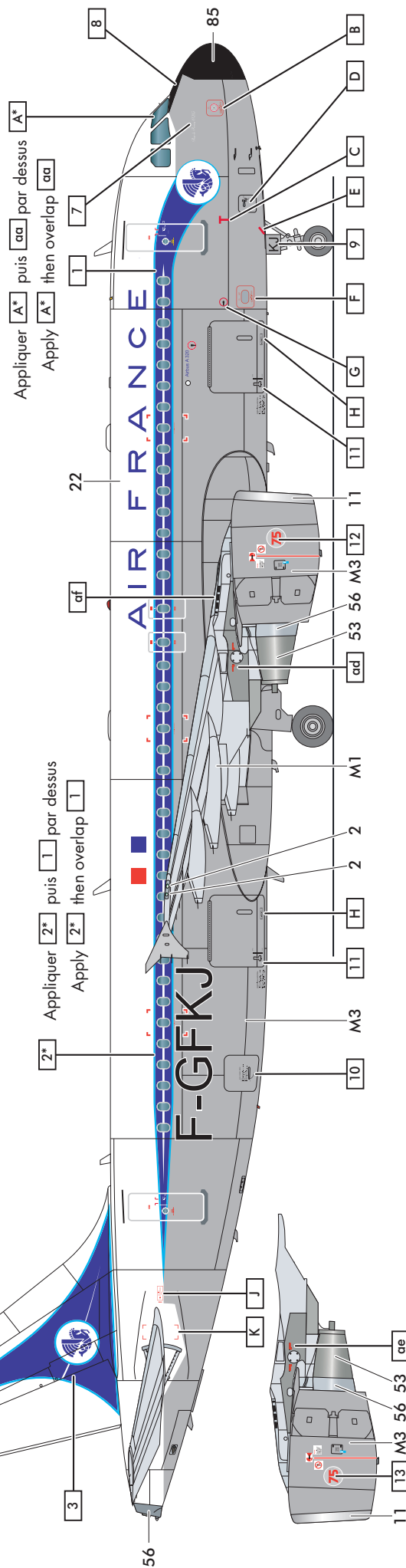


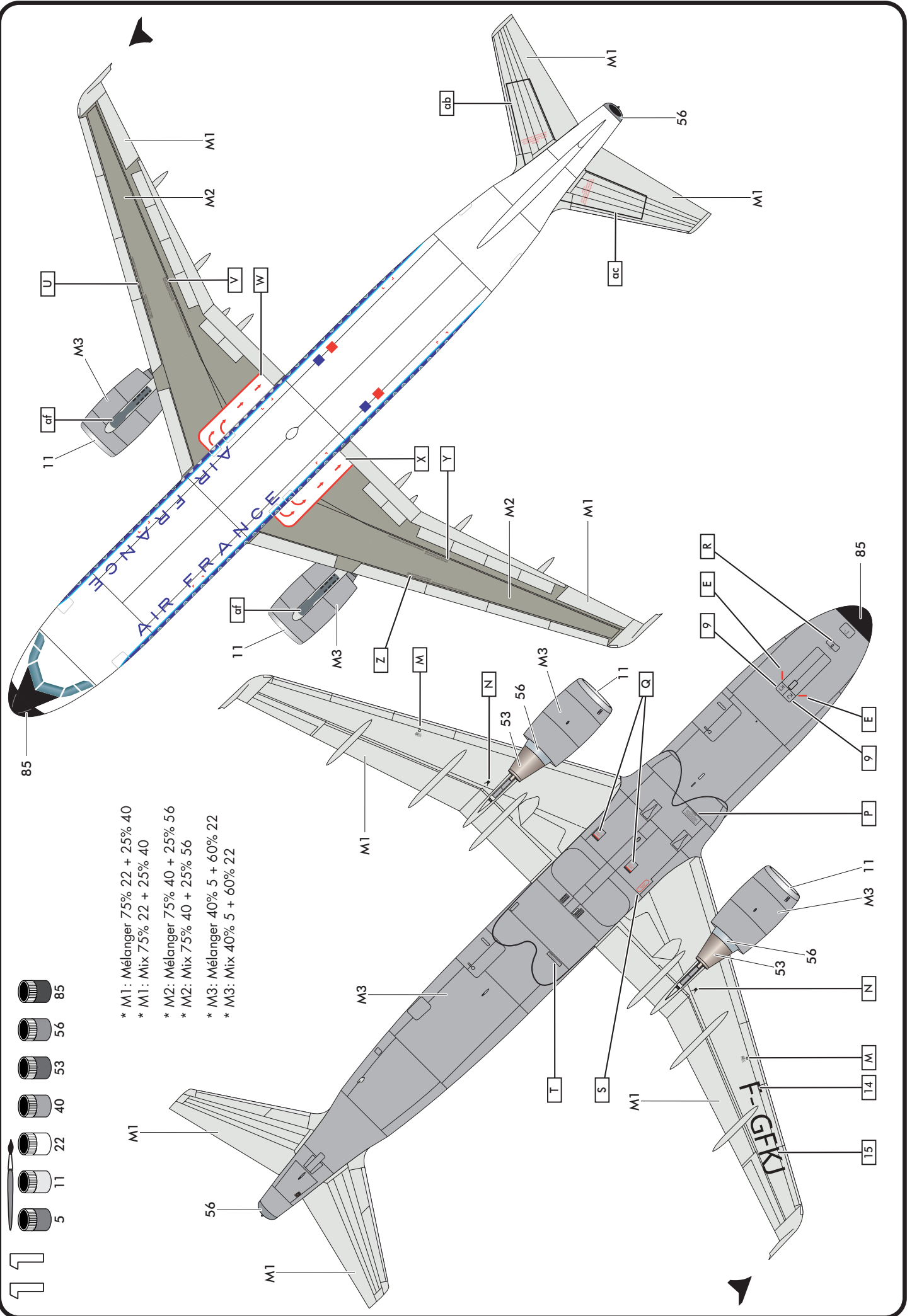
a • AIRBUS A320-211, cn 063, F-GFKJ, livrée spéciale 75^{ème} Anniversaire d'Air France, 2013
 • AIRBUS A320-211, cn 063, F-GFKJ, Air France's 75th Anniversary special livery, 2013



* M1: Mélanger 75% 22 + 25% 40
 * M1: Mix 75% 22 + 25% 40

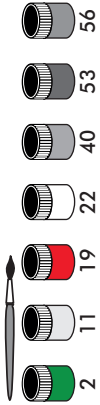
* M3: Mélanger 40% 5 + 60% 22
 * M3: Mix 40% 5 + 60% 22





- * M1: Mélanger 75% 22 + 25% 40
- * M1: Mix 75% 22 + 25% 40
- * M2: Mélanger 75% 40 + 25% 56
- * M2: Mix 75% 40 + 25% 56
- * M3: Mélanger 40% 5 + 60% 22
- * M3: Mix 40% 5 + 60% 22

12

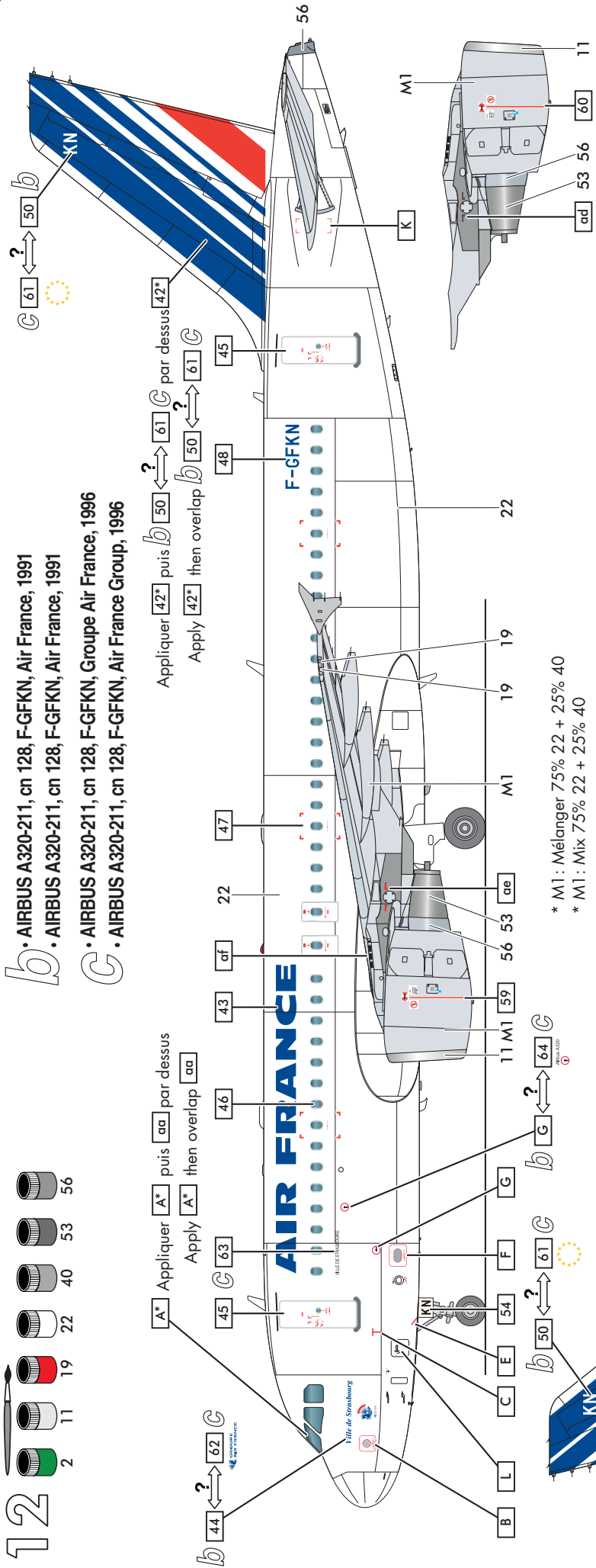


- b** • AIRBUS A320-211, cn 128, F-GFKN, Air France, 1991
- AIRBUS A320-211, cn 128, F-GFKN, Air France, 1991
- c** • AIRBUS A320-211, cn 128, F-GFKN, Groupe Air France, 1996
- AIRBUS A320-211, cn 128, F-GFKN, Air France Group, 1996

A* Appliquer **A*** puis **aa** par dessus
Apply **A*** then overlap **aa**

Appliquer **42*** puis **b** **50** par dessus **42***
Apply **42*** then overlap **b** **50**

Appliquer **49*** puis **b** **50** par dessus
Apply **49*** then overlap **b** **50**

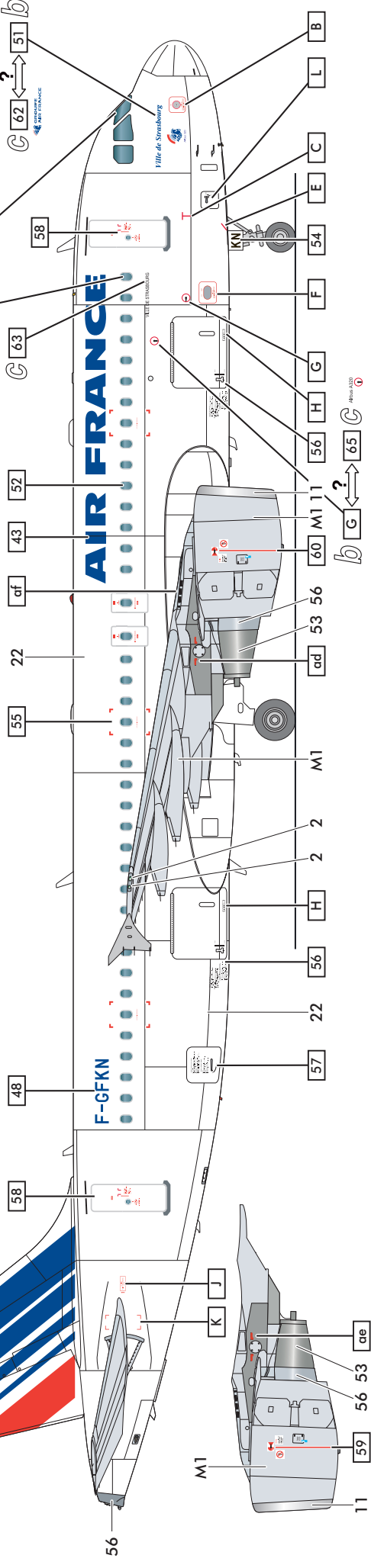


* M1 : Mélanger 75% 22 + 25% 40
* M1 : Mix 75% 22 + 25% 40

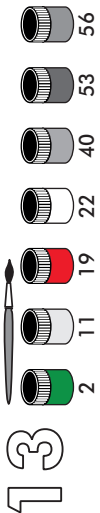
49* Appliquer **49*** puis **b** **50** par dessus
Apply **49*** then overlap **b** **50**

remplace le hublot blanc destiné aux autres versions
replaces the white window fitted to other versions

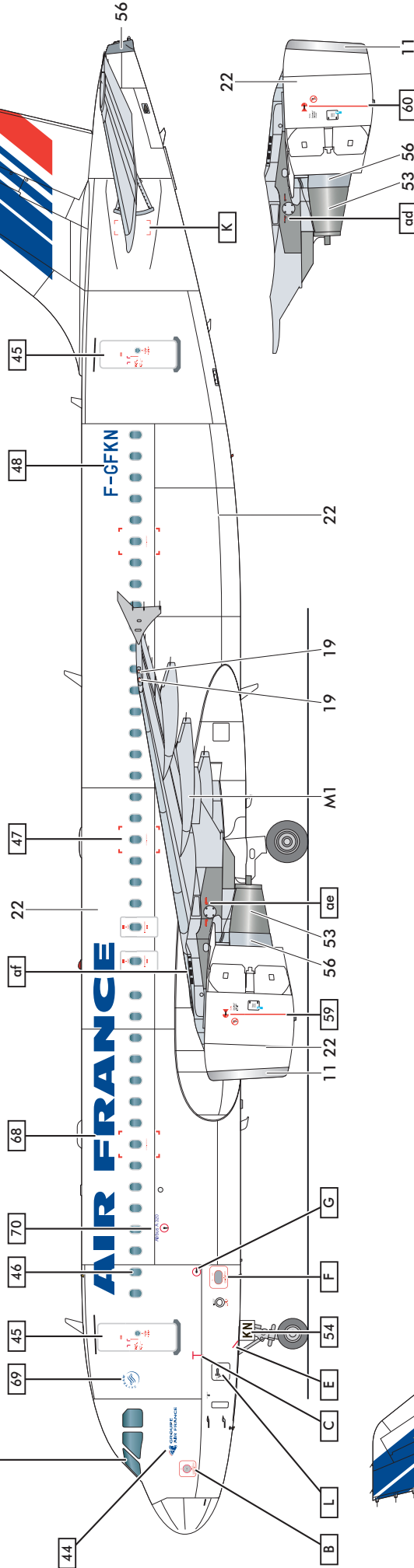
53* **A*** Appliquer **A*** puis **aa** par dessus
Apply **A*** then overlap **aa**



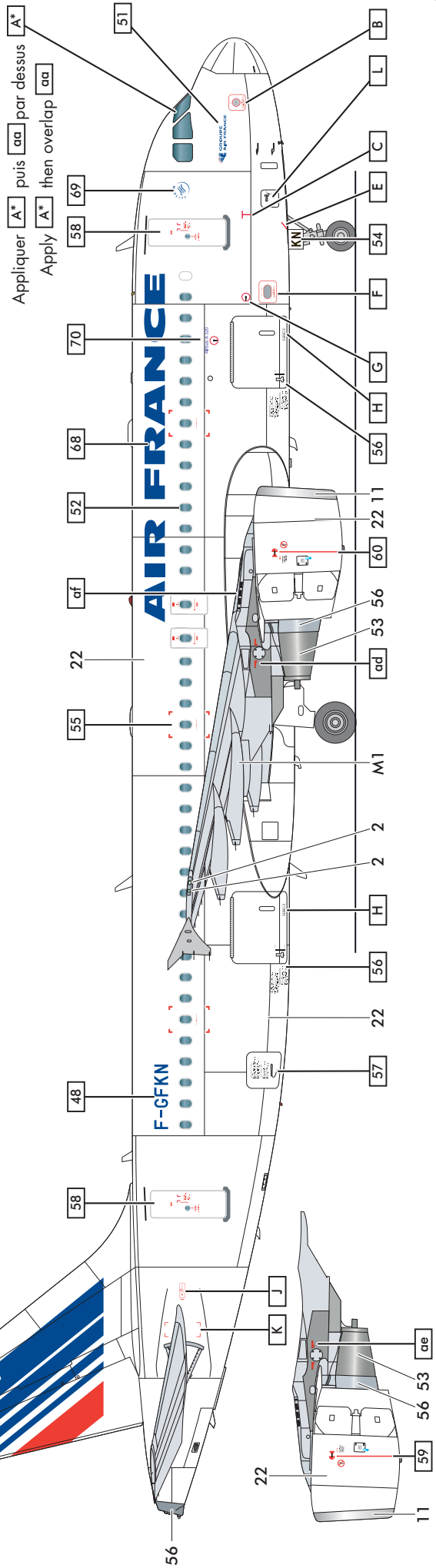
d • AIRBUS A320-211, cn 128, F-GFKN, Air France - Skyteam, 2002
 • AIRBUS A320-211, cn 128, F-GFKN, Air France - Skyteam, 2002



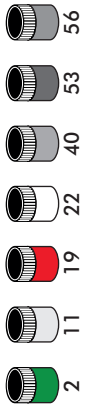
[A*] Appliquer [A*] puis [aa] par dessus
 Apply [A*] then overlap [aa]



* M1: Mélanger 75% 22 + 25% 40
 * M1: Mix 75% 22 + 25% 40

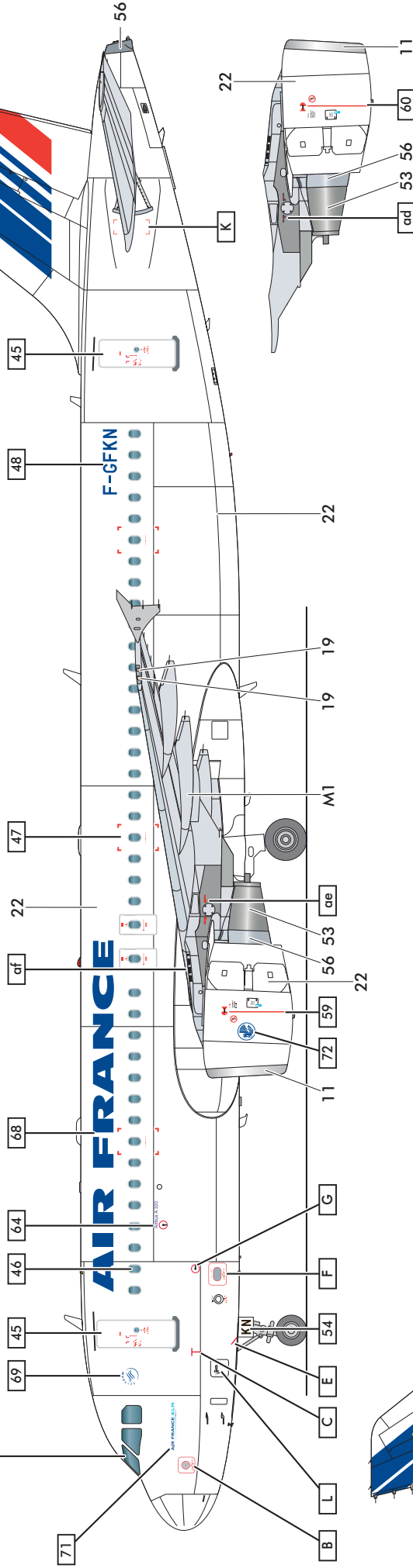


Appliquer [A*] puis [aa] par dessus
 Apply [A*] then overlap [aa]

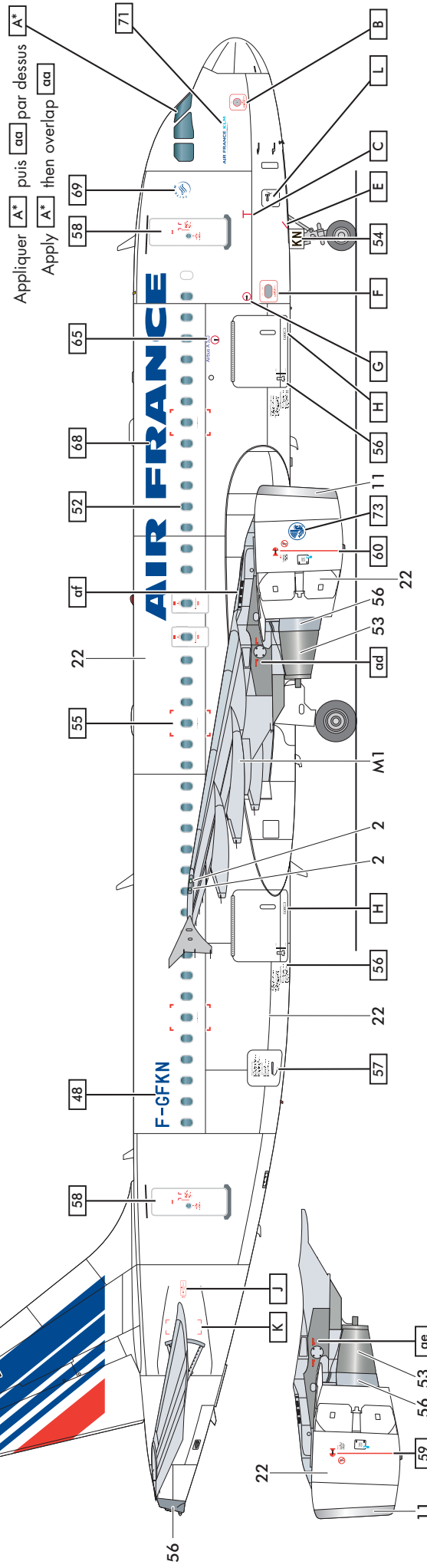


• AIRBUS A320-211, cn 128, F-GFKN, Air France - KLM, 2013
 • AIRBUS A320-211, cn 128, F-GFKN, Air France - KLM, 2013

[A*] Appliquer [A*] puis [aa] par dessus
 Apply [A*] then overlap [aa]

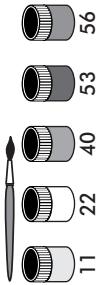


* M1: Mélanger 75% 22 + 25% 40
 * M1: Mix 75% 22 + 25% 40



Appliquer [A*] puis [aa] par dessus
 Apply [A*] then overlap [aa]

15



- * M1 : Mélanger 75% 22 + 25% 40
- * M1 : Mix 75% 22 + 25% 40
- * M2 : Mélanger 75% 40 + 25% 56
- * M2 : Mix 75% 40 + 25% 56

