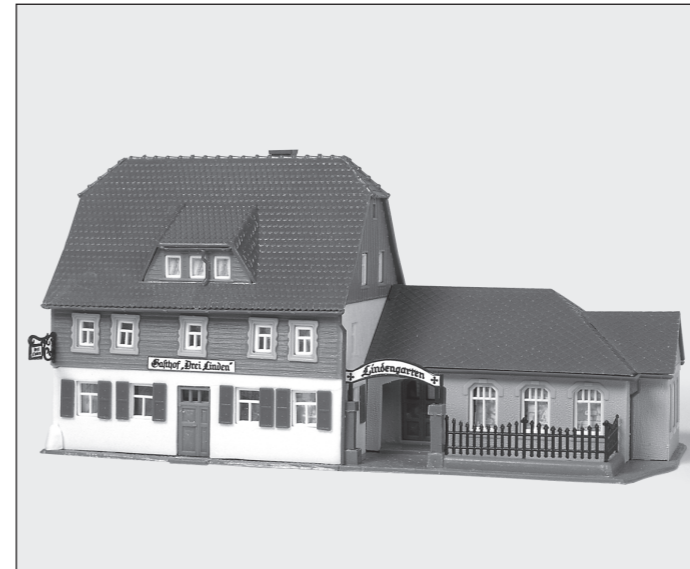


H0/TT

12 239

Dorfgasthaus



Vorderseite

DE Dieser Bausatz wurde sorgfältig gepackt und geprüft. Trotzdem kann ein Teil fehlen oder fehlerhaft sein. Bitte teilen Sie uns dann Artikel-Nummer und Bezeichnung dieses Bausatzes sowie die Positions-Nummer des betreffenden Teiles mit. Ersatz wird kostenlos nachgeliefert. Die nummerierten Teile werden entsprechend der Bauanleitung zusammengefügt. Bitte benutzen Sie Kleber, der sich für Polystyrol eignet.

AT Vorschläge, Hinweise und Empfehlungen zu unseren Bausätzen sind uns jederzeit willkommen. Gegen Gebühr können Sie unseren Katalog anfordern.

CH This assembly kit has been carefully examined and packaged. It may still be possible that a part is missing or defective. In such case, please let us have the article number and the designation of this assembly kit as well as the item number of the part concerned. We shall immediately replace it. The numbered parts are assembled in accordance with the assembly instructions. Please use adhesive that is suitable for polystyrene. Improvement suggestions and recommendations concerning our assembly kits are always welcome. Our catalogue is available for a fee.

GB Ce kit a été soigneusement conditionné et vérifié. Il peut toutefois arriver qu'une pièce manque ou soit défectueuse. Indiquez-nous s.v.p. le numéro de référence et le nom de ce kit ainsi que le numéro de position de la pièce concernée. La pièce de remplacement vous sera livrée gratuitement. L'assemblage des pièces numérotées a lieu conformément à la notice d'instructions. Veuillez utiliser une colle adaptée au polystyrène. Faites nous part de vos préconisations, conseils et recommandations relatifs à nos kits de maquettes, ils sont en permanence les bienvenus. Vous pouvez demander notre catalogue contre règlement.

FR Ce kit a été soigneusement conditionné et vérifié. Il peut toutefois arriver qu'une pièce manque ou soit défectueuse. Indiquez-nous s.v.p. le numéro de référence et le nom de ce kit ainsi que le numéro de position de la pièce concernée. La pièce de remplacement vous sera livrée gratuitement. L'assemblage des pièces numérotées a lieu conformément à la notice d'instructions. Veuillez utiliser une colle adaptée au polystyrène. Faites nous part de vos préconisations, conseils et recommandations relatifs à nos kits de maquettes, ils sont en permanence les bienvenus. Vous pouvez demander notre catalogue contre règlement.

BE Vorschläge, Hinweise und Empfehlungen zu unseren Bausätzen sind uns jederzeit willkommen. Gegen Gebühr können Sie unseren Katalog anfordern.

CH This assembly kit has been carefully examined and packaged. It may still be possible that a part is missing or defective. In such case, please let us have the article number and the designation of this assembly kit as well as the item number of the part concerned. We shall immediately replace it. The numbered parts are assembled in accordance with the assembly instructions. Please use adhesive that is suitable for polystyrene. Improvement suggestions and recommendations concerning our assembly kits are always welcome. Our catalogue is available for a fee.

NO Dette byggesettet ble omhyggelig pakket og kontrollert. Det kan likevel mangle en del eller være mangelfullt. Vær vennlig å meddele oss så produktnummeret og betegnelsen til dette byggesettet samt posisjonsnummeret til den tilsvarende delen. Vi etterleverer erstatning uten kostnader. De nummererte delene settes sammen i henhold til byggeveiledningen. Benytt et lim som er egnet for polystyrol. Forslag, henvvisninger og anbefalinger til våre byggesett er til enhver tid velkomne. Du kan bestille katalogen vår mot et gebyr.

RO Acest set constructiv a fost ambalat și verificat cu atenție. Totuși poate să lipsească o piesă sau să fie defectă. Vă rugăm să ne comunicați în acest caz numărul articolului și denumirea acestui set constructiv precum și numărul de poziție al piesei respective. Se va livra ulterior gratuit o piesă înlocuitoare. Piese numerotate sunt asamblate conform instrucțiunilor de construcție. Vă rugăm să utilizați un adeziv, care este adecvat pentru polistiren. Sfaturi, indicații și recomandări în privința seturilor noastre constructive sunt întotdeauna bine-venite. Contra unui taxă puteți solicita catalogul nostru.

SI Ta gradbeni komplet je bil skrbno preverjen in zapakiran. Kljub temu lahko manjka oz. je poškodovan kakšen sestavni del. V tem primeru nam sporočite številko izdelka in oznako gradbenega kompleta ter številko položaja manjkajočega/poškodovanega dela. Nadomestni del vam bomo poslali brezplačno. Oštevilčene dele sestavite glede na gradbena navodila. Uporabljajte le lepila, ki so primerna za polistrol. Vedno so dobrodošli predlogi, napotki in priporočila glede naših gradbenih kompletov. Proti plačilu pa lahko naročite naš katalog.

TR Bu malzeme düzgünce paketlenmiştir ve kontrol edilmiştir. Buna rağmen bir parçası eksik veya hatalı olabilir. Bu durumda bize bu malzemenin ürün numarasını ve adını ve de ilgili parçanın pozisyon numarasını bildiriniz. Yedek parçalar ücretsiz olarak gönderilir. Numaralandırılmış olan parçalar montaj kılavuzuna göre birleştirilir. Lütfen polistirene uygun bir yapıştırıcı kullanınız. Malzemelerimize ilişkin önerileri, bilgiler ve tavsiyeleri her zaman hoş karşılarız. Katalogumuza ücret karşılığında talep edebilirsiniz.

HR Ovaj komplet za gradnju je brižljivo pakiran i provjeren. Unatoč tomu može nedostajati neki dio. Molimo Vas da nam javite broj artikla i naziv kompleta za gradnju kao i broj pozicije dotičnog dijela. Zamjenski dio će biti besplatno isporučen. Numerirani dijelovi se spajaju zajedno prema uputstvu za gradnju. Molimo upotrebljavati ljepilo koje je prikladno za polistrol. Preporuke, prijedlozi i savjeti za naše komplete za gradnju su dobrodošli u svako doba. Naš katalog možete zatražiti uz plaćanje naknade.

RU Этот комплект был тщательно проверен и упакован. Тем не менее, какой-либо детали может не хватать, или одна из деталей может быть повреждена. В этом случае сообщите нам, пожалуйста, номер артикула и наименования комплекта, а также позиционный номер соответствующей детали. Мы поставим Вам бесплатно замену. Нумерованные детали собираются в соответствии с инструкцией по сборке. Используйте клей для полистирола. Если у Вас есть предложения, советы и рекомендации, то мы с удовольствием примем их. За дополнительную плату Вы можете заказать наш каталог.

UA Цей комплект був ретельно перевірений і упакований. Однак, можливо, якоїсь деталі може не вистачити, або одна з деталей може бути пошкодженою. В цьому випадку повідомте нас, будь ласка, номер артикула та назви комплекту, а також позиційний номер відповідної деталі. Ми поставимо Вам безкоштовно заміну. Нумеровані деталі збираються відповідно до інструкції з збирання. Використовуйте клей для полістиролу. Якщо у Вас є пропозиції, поради та рекомендації, то ми з вдячністю приймемо їх. За додаткову плату Ви можете замовити наш каталог.

BG Този комплект е внимателно опакован и проверен. Въпреки това е възможно някоя част да липсва или да е дефектна. Моля, посочете ни номера на артикула и обозначението на този комплект, както и позиционния номер на съответната част. Замяната ще бъде извършена от нас безплатно. Номерирани части се съблюдават в съответствие с ръководството за събиране. Моля, използвайте лепило, което е подходящо за полистирол. Изправете ни по всяко време предложения, указания и препоръки във връзка с нашите модели. Срецу заплащане можете да си поръчате нашия каталог.

MK Ovoj set внимatелно е спакуван и проверен. Сепак може да недостасува некој дел или да има грешки во него. Во тој случај молиме да ни го соопштите бројот на производот и ознаката на овој сет како и позициониот број на соодветниот дел. Надоместот бесплатно ќе се испорача. Нумерираниите делови се склопуваат во склад со упатството. Молиме да употребувате лепак, кој што е соодветен за полистирол. Предлози, напомени и препорачки во однос на нашите сетови ни се секогаш добредојдени. Со плаќање можете да побарате наш каталог.

YU Ovaj komplet za gradnju je pažljivo pakovan i proveren. Usprkos tome može da nedostaje neki deo. Molimo Vas da nam javite broj artikla i naziv kompleta za gradnju kao i broj pozicije dotičnog dela. Zamena za taj deo će biti dostavljena besplatno. Numerisani delovi se spajaju zajedno prema uputstvu za gradnju. Molimo upotrebljavati lepak koji je podsezan za polistiren. Preporuke, predlozi i saveti za naše komplete za gradnju su uvek dobrodošli. Naš katalog možete zatražiti uz plaćanje naknade.

GR Αυτό το σετ κατασκευής αναθεωρήθηκε και ελέγχθηκε προσεκτικά. Παρά όλα αυτά δεν αποκλείεται να λείπει ή να είναι ελαττωματικό ένα κομμάτι. Στην περίπτωση αυτή παρακαλούμε να μας κοινοποιήσετε τον αριθμό προϊόντος και τον χαρακτηριστικό αριθμό του σετ κατασκευής καθώς και τον αριθμό του αντίστοιχου εξαρτήματος. Η αντικατάσταση είναι δωρεάν. Τα αριθμημένα τμήματα συναρμολογούνται σύμφωνα με τις οδηγίες συναρμολόγησης. Παρακαλούμε να χρησιμοποιείτε κόλλα κατάλληλη για πολυστερόλη. Ευχαριστούς δεχόμαστε τις ιδέες σας, τις υποδείξεις σας και τις συντάσεις σας. Μπορείτε να παραγγείλετε τον κατάλογο μας με καταβολή τελών.

CZ Tato stavebnice byla pečlivě zabalena a zkontrolována. Přesto se může stát, že bude některý z dílů chybět nebo bude vadný. V takovém případě nám sdělte číslo a název stavebnice spolu s číslem pozice příslušného dílu. Náhradní díl dodáme zdarma. Číslované díly stavujete v souladu s pracovním návodem. Používejte lepidlo vhodné k lepení polystyrenu. Kdykoli rádi uvítáme vaše návrhy, informace a doporučení, která se týkají našich stavebnic. Za poplatek si můžete vyžádat náš katalog.

SK Táto stavebnica bola starostlivo zabalená a skontrolovaná. Napriek tomu môže nejaký diel chýbať alebo byť chybný. Prosím, oznámte nám potom číslo výrobku a označenie tejto stavebnice, ako aj číslo položky príslušného dielu. Náhrada bude dodaná bezplatne. Číslované diely sa pripájajú podľa montážneho návodu. Použite prosím lepidlo, ktoré je vhodné na polystyrén. Návrhy, upozornenia a odporúčania k našim stavebniciam sú kedykoľvek vítané. Za poplatok si môžete vyžadať náš katalóg.

PL Ten zestaw montażowy został starannie sprawdzony i zapakowany. Mimo wszystko może brakować jednej z części lub może być ona wadliwa. Uprzejmie prosimy o przekazanie nam numeru artykułu i oznaczenia niniejszego zestawu montażowego oraz numeru pozycji odpowiedniej części. Brakujące elementy dostaniemy bezpłatnie. Ponumerowane elementy montuje się zgodnie z instrukcją montażu. Prosimy o stosowanie kleju właściwego dla poliestyru. Będziemy wdzięczni za wszelkiego rodzaju uwagi, propozycje i wskazówki dotyczące naszych wyrobów. Za opłatą możecie Państwo otrzymać nasz katalog.

HU A készlet gondosan és ellenőrzés mellett lett becsomagolva. Ennek ellenére előfordulhat, hogy hiányzik vagy hibás valamelyik alkatrész. Ilyen esetben kérjük, adják meg nekünk a termékszámot és a készlet megnevezését, valamint a szábon forgó alkatrész tételszámát. A pótkatrészt ingyenesen utána szállítjuk. A számozott részeket a szerelési útmutató szerint kell összeilleszteni. Kérjük, használjon polisztirolhoz alkalmas ragasztót! Mindenkör örömmel fogadjuk javaslatait, megjegyzéseit és ajánlásait előre gyártott elemekre vonatkozóan. Díj ellenében megrendelheti katalógusunkat.

ES Este kit de construcción ha sido minuciosamente empaquetado y revisado. No obstante, puede faltar o ser defectuosa una pieza. Comuniquenos entonces el número de artículo y el nombre del kit de construcción, así como el número de orden de la parte en cuestión. El recambio será remitido gratuitamente. Las piezas numeradas son ensambladas conformemente a las instrucciones de montaje. Utilice cola apta para poliestireno. Celebramos recibir en todo momento sugerencias, comentarios y recomendaciones en relación con nuestros kits de construcción. Contra el pago de un recargo puede solicitar nuestro catálogo.

PT Este kit foi embalado e controlado com acurácia. Não obstante pode faltar uma peça ou ela pode apresentar uma falha. Nesse caso é favor indicar-nos o número de artigo e a designação deste kit e ainda o número de posição da peça em questão. Uma peça de reposição será enviada gratuitamente. As peças numeradas são unidas conforme descrito na instrução de montagem. É favor usar uma cola adequada para poliestireno. Aceitamos de bom grado sugestões, indicações e recomendações relativas aos nossos kits. Pode encomendar o nosso catálogo, pagando uma taxa.

IT Questo kit per il modellismo è stato confezionato e controllato con cura. Ma nonostante tutto potrebbe mancare oppure essere difettoso un componente. Vi preghiamo di comunicarci il codice e la denominazione del kit come pure il numero di posizione del pezzo mancante. Provvederemo ad una sostituzione gratuita. I pezzi numerati verranno assemblati seguendo le istruzioni per il montaggio. Vi preghiamo di voler utilizzare una colla per il polistirolo. Accettiamo con piacere eventuali proposte, indicazioni e consigli in merito ai nostri kit da montare. È possibile richiederne il nostro catalogo dietro pagamento di un contributo per le spese.

NL Deze bouwset werd zorgvuldig verpakt en gecontroleerd. Niettemin kan er een deel ontbreken of fouten bevatten. Gelieve ons dan artikelnummer en benaming van deze bouwset en het positionnummer van het betreffende deel mee te delen. Vervanging wordt kosteloos nageleverd. De genummerde delen worden overeenkomstig de bouwhandleiding ineengezet. Gelieve voor polystyreen geschikte stickers te gebruiken. Voorstellen, aanwijzingen en aanbevelingen bij onze bouwsets zijn altijd welkom. Tegen vergoeding kunt u onze catalogus aanvragen.

DK Byggesættet er omhyggeligt emballeret og kontrolleret. Skulle pakken dog alligevel indeholde mangelfulde dele eller helt mangle dele: Oplys artikelnummer og byggesættets navn samt delens placeringsnummer. Derefter fremsendes reservedele gratis. De nummererede dele samles i henhold til byggevejledningen. Anvend lim til polystyrenholdige materialer. Vi modtager gerne forslag, tips og anbefalinger vedrørende vores byggesæt. Vores katalog kan bestilles mod betaling.

FI Tämä mallisarja on pakattu ja tarkastettu huolellisesti. Siitä huolimatta osa voi puuttua tai olla viallinen. Ilmoita meille silloin tämän mallisarjan tuotenumero ja nimike sekä kyseisen osan numero. Varaosa toimitetaan ilmaiseksi. Numeroidut osat kootaan kokoonpano-ohjeen mukaan. Käytä liimaa, joka soveltuu polystyreenille. Otamme mielellämme vastaan mallisarjojamme koskevia ehdotuksia, huomautuksia ja suosituksia. Voit tilata luettelomme maksua vastaan.

Rückseite

SE Denna byggsats har förpackats och testats noggrant. Likväl kan en del fattas eller vara defekt. Vår vänliga meddel oss så fall byggsattsens artikelnummer och beteckning samt ifrågavarande delens positionsnummer. En ersättning levereras gratis. De numererade delarna sätts ihop i enlighet med instruktionen. Vår vänliga använd lim som lämpar sig för polystyren. Vi tar alltid gärna emot förslag, tips och rekommendationer vad gäller våra byggsatser. Mot en avgift kan du beställa vår katalog.

NO Dette byggesettet ble omhyggelig pakket og kontrollert. Det kan likevel mangle en del eller være mangelfullt. Vær vennlig å meddele oss så produktnummeret og betegnelsen til dette byggesettet samt posisjonsnummeret til den tilsvarende delen. Vi etterleverer erstatning uten kostnader. De nummererte delene settes sammen i henhold til byggeveiledningen. Benytt et lim som er egnet for polystyrol. Forslag, henvvisninger og anbefalinger til våre byggesett er til enhver tid velkomne. Du kan bestille katalogen vår mot et gebyr.

RO Acest set constructiv a fost ambalat și verificat cu atenție. Totuși poate să lipsească o piesă sau să fie defectă. Vă rugăm să ne comunicați în acest caz numărul articolului și denumirea acestui set constructiv precum și numărul de poziție al piesei respective. Se va livra ulterior gratuit o piesă înlocuitoare. Piese numerotate sunt asamblate conform instrucțiunilor de construcție. Vă rugăm să utilizați un adeziv, care este adecvat pentru polistiren. Sfaturi, indicații și recomandări în privința seturilor noastre constructive sunt întotdeauna bine-venite. Contra unui taxă puteți solicita catalogul nostru.

SI Ta gradbeni komplet je bil skrbno preverjen in zapakiran. Kljub temu lahko manjka oz. je poškodovan kakšen sestavni del. V tem primeru nam sporočite številko izdelka in oznako gradbenega kompleta ter številko položaja manjkajočega/poškodovanega dela. Nadomestni del vam bomo poslali brezplačno. Oštevilčene dele sestavite glede na gradbena navodila. Uporabljajte le lepila, ki so primerna za polistrol. Vedno so dobrodošli predlogi, napotki in priporočila glede naših gradbenih kompletov. Proti plačilu pa lahko naročite naš katalog.

TR Bu malzeme düzgünce paketlenmiştir ve kontrol edilmiştir. Buna rağmen bir parçası eksik veya hatalı olabilir. Bu durumda bize bu malzemenin ürün numarasını ve adını ve de ilgili parçanın pozisyon numarasını bildiriniz. Yedek parçalar ücretsiz olarak gönderilir. Numaralandırılmış olan parçalar montaj kılavuzuna göre birleştirilir. Lütfen polistirene uygun bir yapıştırıcı kullanınız. Malzemelerimize ilişkin önerileri, bilgiler ve tavsiyeleri her zaman hoş karşılarız. Katalogumuza ücret karşılığında talep edebilirsiniz.

HR Ovaj komplet za gradnju je brižljivo pakiran i provjeren. Unatoč tomu može nedostajati neki dio. Molimo Vas da nam javite broj artikla i naziv kompleta za gradnju kao i broj pozicije dotičnog dijela. Zamjenski dio će biti besplatno isporučen. Numerirani dijelovi se spajaju zajedno prema uputstvu za gradnju. Molimo upotrebljavati ljepilo koje je prikladno za polistrol. Preporuke, prijedlozi i savjeti za naše komplete za gradnju su dobrodošli u svako doba. Naš katalog možete zatražiti uz plaćanje naknade.

RU Этот комплект был тщательно проверен и упакован. Тем не менее, какой-либо детали может не хватать, или одна из деталей может быть повреждена. В этом случае сообщите нам, пожалуйста, номер артикула и наименования комплекта, а также позиционный номер соответствующей детали. Мы поставим Вам бесплатно замену. Нумерованные детали собираются в соответствии с инструкцией по сборке. Используйте клей для полистирола. Если у Вас есть предложения, советы и рекомендации, то мы с удовольствием примем их. За дополнительную плату Вы можете заказать наш каталог.

UA Цей комплект був ретельно перевірений і упакований. Однак, можливо, якоїсь деталі може не вистачити, або одна з деталей може бути пошкодженою. В цьому випадку повідомте нас, будь ласка, номер артикула та назви комплекту, а також позиційний номер відповідної деталі. Ми поставимо Вам безкоштовно заміну. Нумеровані деталі збираються відповідно до інструкції з збирання. Використовуйте клей для полістиролу. Якщо у Вас є пропозиції, поради та рекомендації, то ми з вдячністю приймемо їх. За додаткову плату Ви можете замовити наш каталог.

BG Този комплект е внимателно опакован и проверен. Въпреки това е възможно някоя част да липсва или да е дефектна. Моля, посочете ни номера на артикула и обозначението на този комплект, както и позиционния номер на съответната част. Замяната ще бъде извършена от нас безплатно. Номерирани части се съблюдават в съответствие с ръководството за събиране. Моля, използвайте лепило, което е подходящо за полистирол. Изправете ни по всяко време предложения, указания и препоръки във връзка с нашите модели. Срецу заплащане можете да си поръчате нашия каталог.

MK Ovoj set внимatелно е спакуван и проверен. Сепак може да недостасува некој дел или да има грешки во него. Во тој случај молиме да ни го соопштите бројот на производот и ознаката на овој сет како и позициониот број на соодветниот дел. Надоместот бесплатно ќе се испорача. Нумерираниите делови се склопуваат во склад со упатството. Молиме да употребувате лепак, кој што е соодветен за полистирол. Предлози, напомени и препорачки во однос на нашите сетови ни се секогаш добредојдени. Со плаќање можете да побарате наш каталог.

YU Ovaj komplet za gradnju je pažljivo pakovan i proveren. Usprkos tome može da nedostaje neki deo. Molimo Vas da nam javite broj artikla i naziv kompleta za gradnju kao i broj pozicije dotičnog dela. Zamena za taj deo će biti dostavljena besplatno. Numerisani delovi se spajaju zajedno prema uputstvu za gradnju. Molimo upotrebljavati lepak koji je podsezan za polistiren. Preporuke, predlozi i saveti za naše komplete za gradnju su uvek dobrodošli. Naš katalog možete zatražiti uz plaćanje naknade.

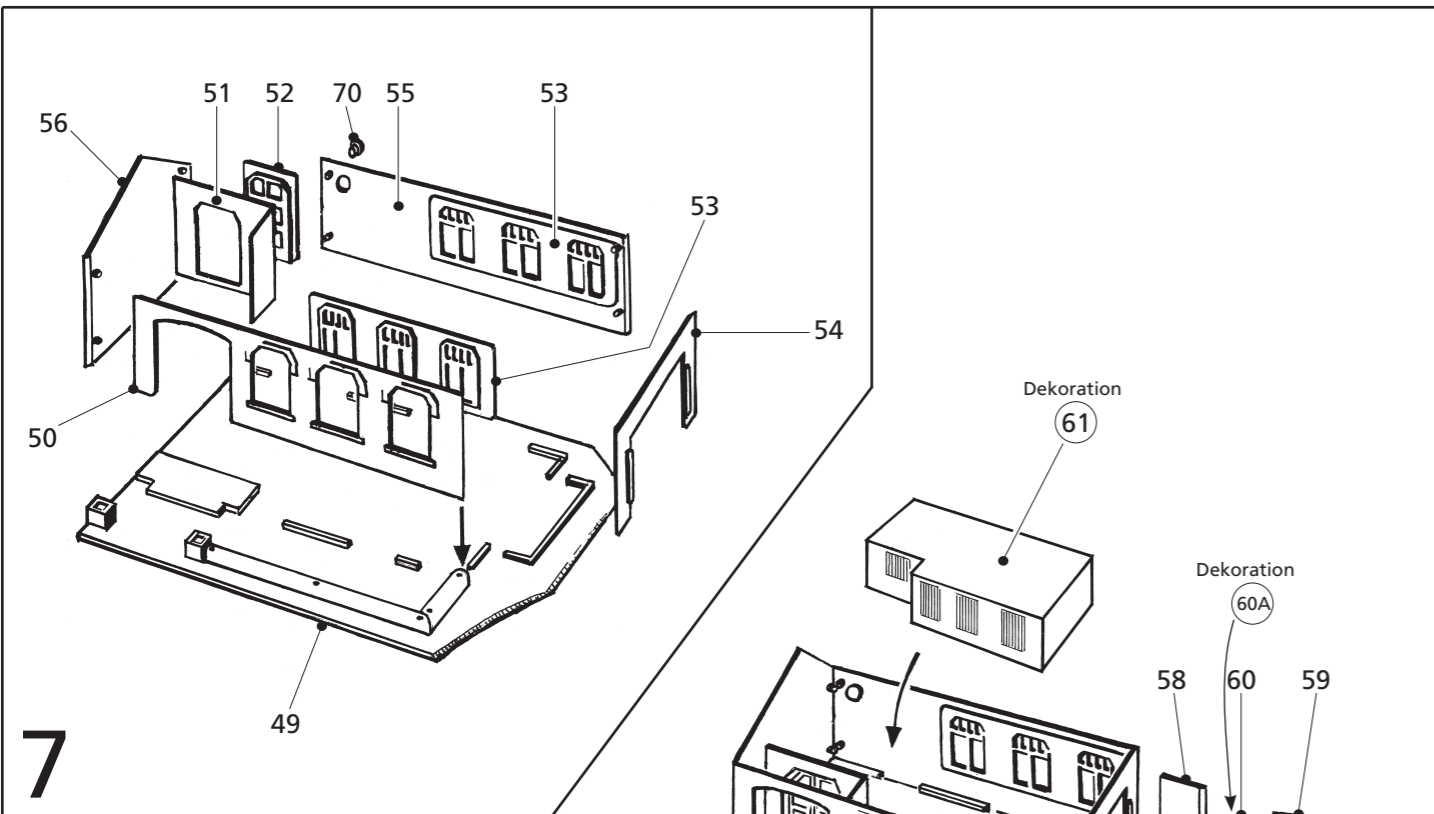
GR Αυτό το σετ κατασκευής αναθεωρήθηκε και ελέγχθηκε προσεκτικά. Παρά όλα αυτά δεν αποκλείεται να λείπει ή να είναι ελαττωματικό ένα κομμάτι. Στην περίπτωση αυτή παρακαλούμε να μας κοινοποιήσετε τον αριθμό προϊόντος και τον χαρακτηριστικό αριθμό του σετ κατασκευής καθώς και τον αριθμό του αντίστοιχου εξαρτήματος. Η αντικατάσταση είναι δωρεάν. Τα αριθμημένα τμήματα συναρμολογούνται σύμφωνα με τις οδηγίες συναρμολόγησης. Παρακαλούμε να χρησιμοποιείτε κόλλα κατάλληλη για πολυστερόλη. Ευχαριστούς δεχόμαστε τις ιδέες σας, τις υποδείξεις σας και τις συντάσεις σας. Μπορείτε να παραγγείλετε τον κατάλογο μας με καταβολή τελών.



Auhagen GmbH
OT Hüttengrund 25
D-09496 Marienberg/Erzgeb.
Fon: +49 (0) 3735.668466
info@auhagen.de

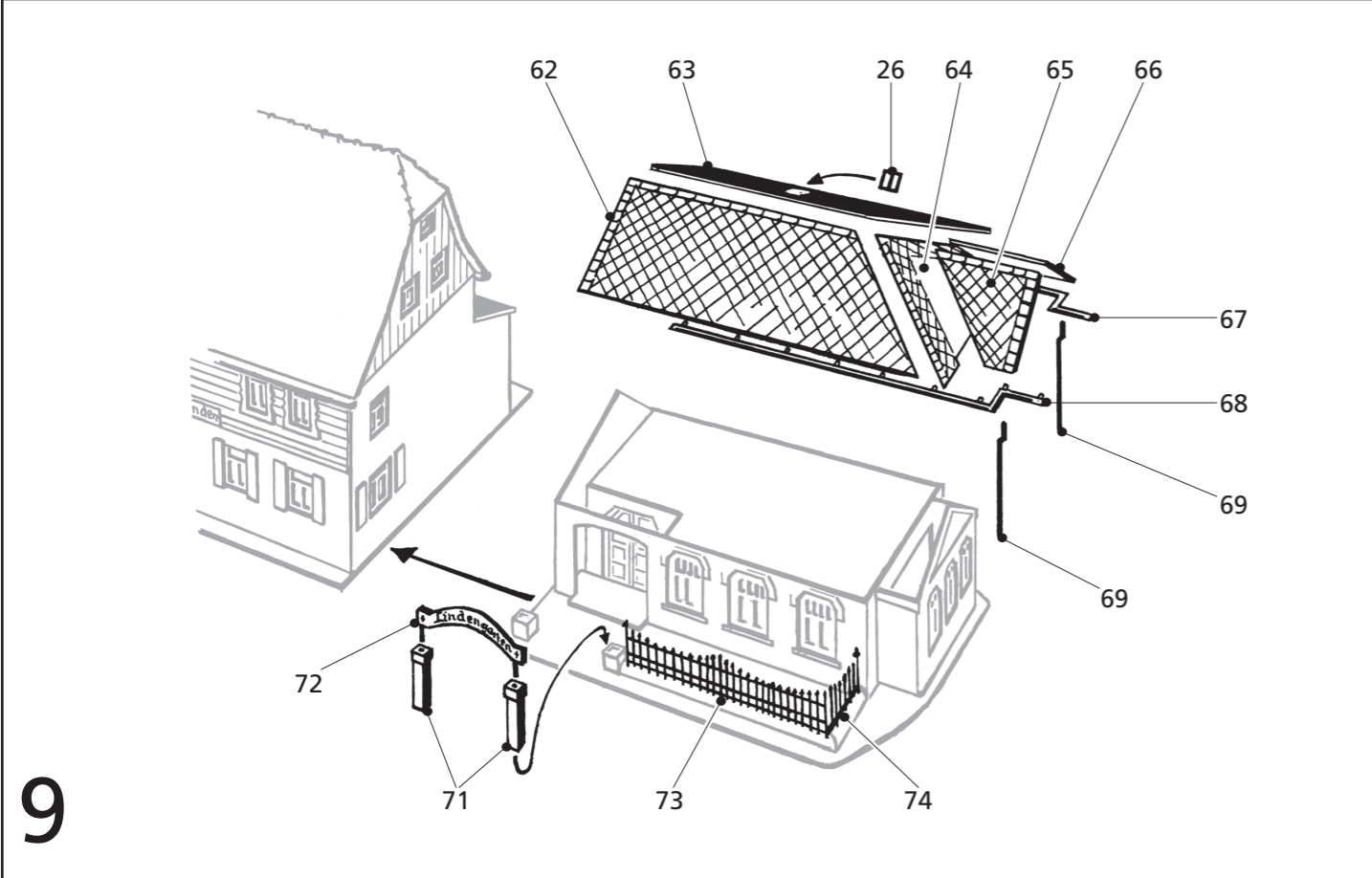
Alle Bauanleitungen auf
www.auhagen.de

Blatt 1 von 2

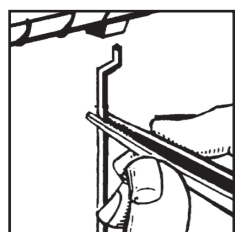
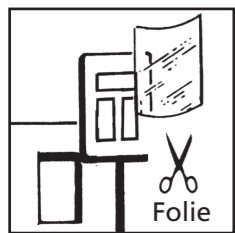
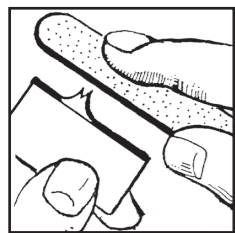
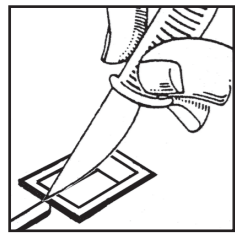


7

8



9



Überschüssige
Teile für die
Bastelkiste!

Ersatzteile
direkt bei
Auhagen GmbH!

Änderungen vorbehalten

