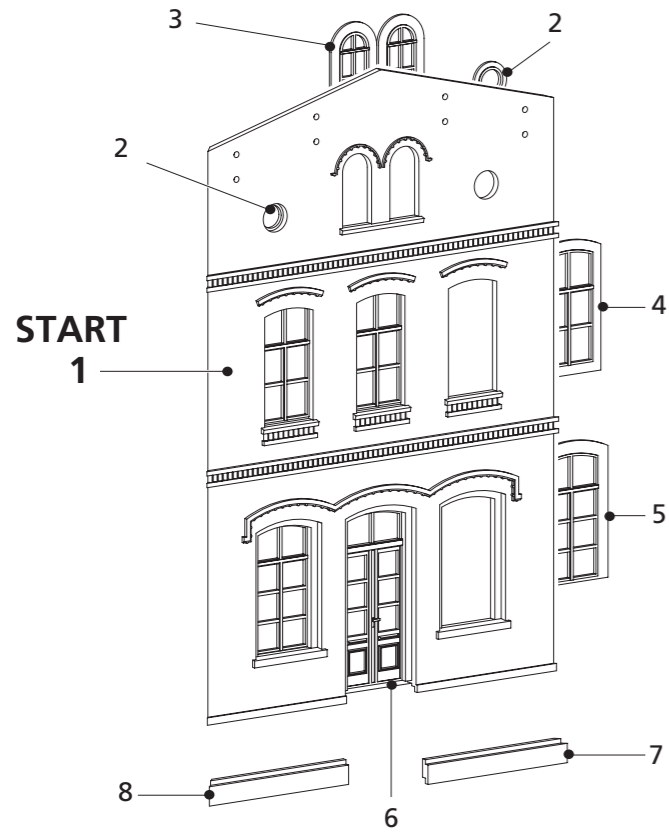
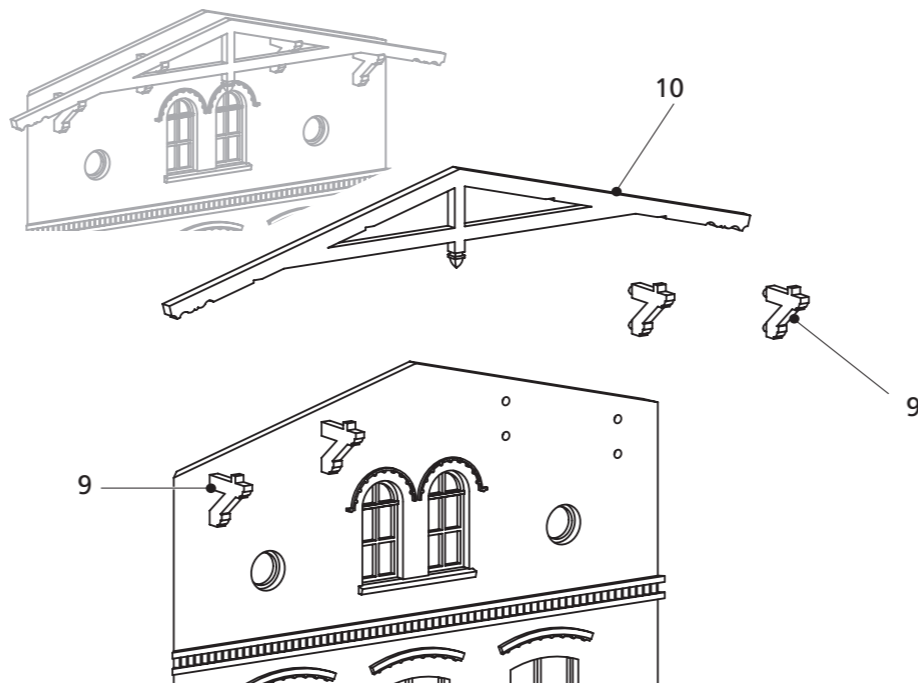


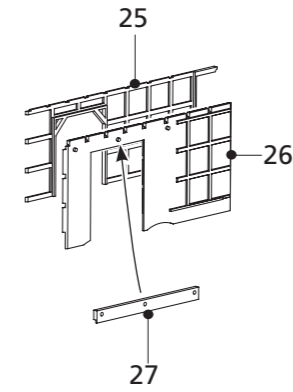
2x



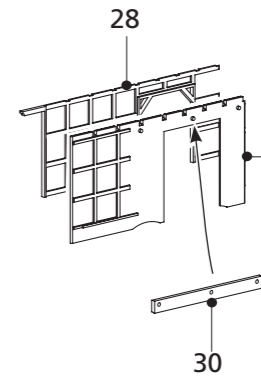
1



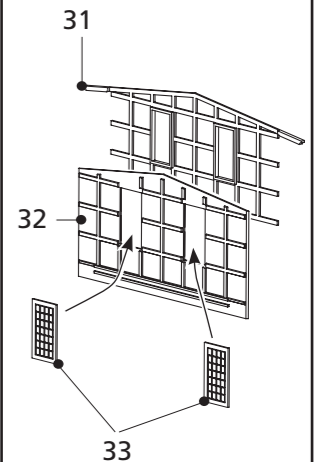
2



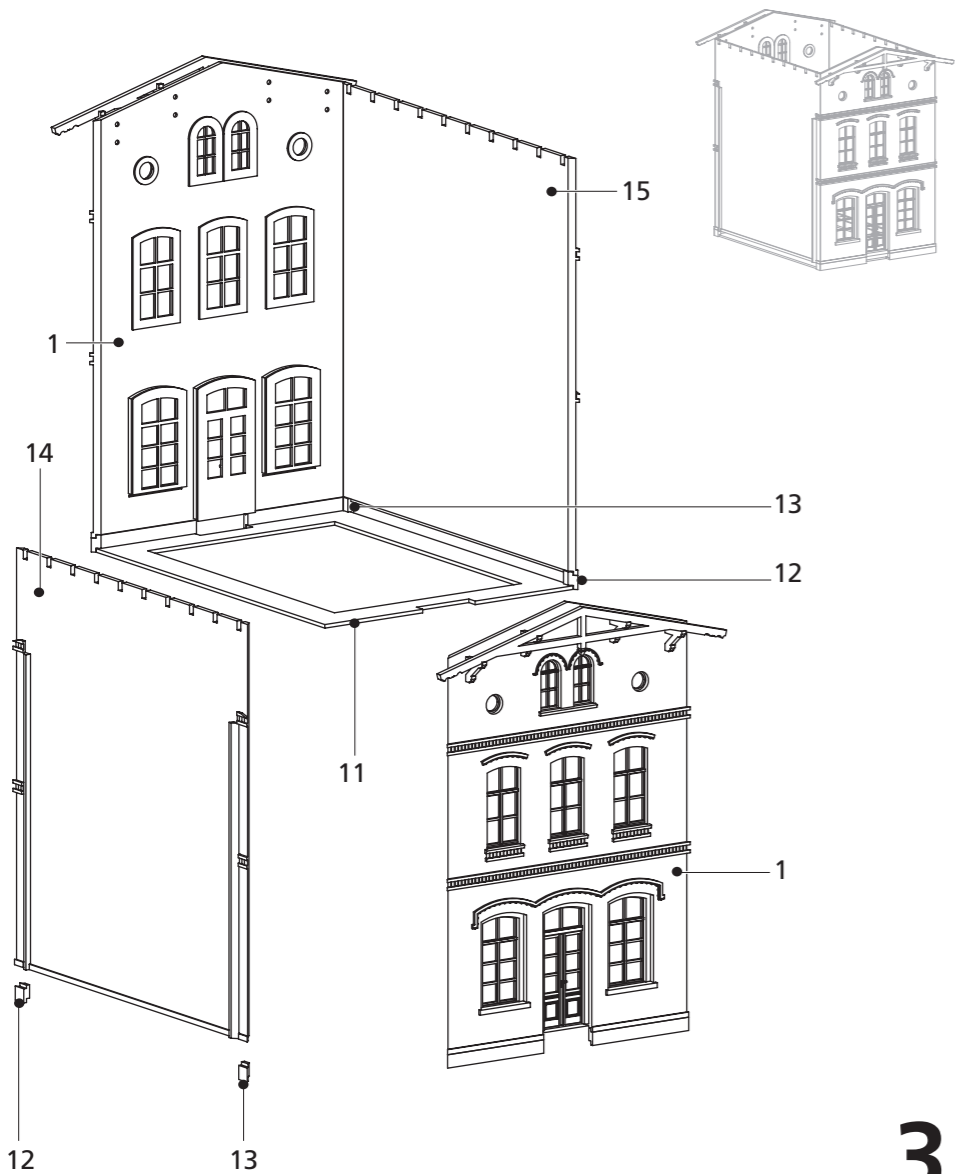
A



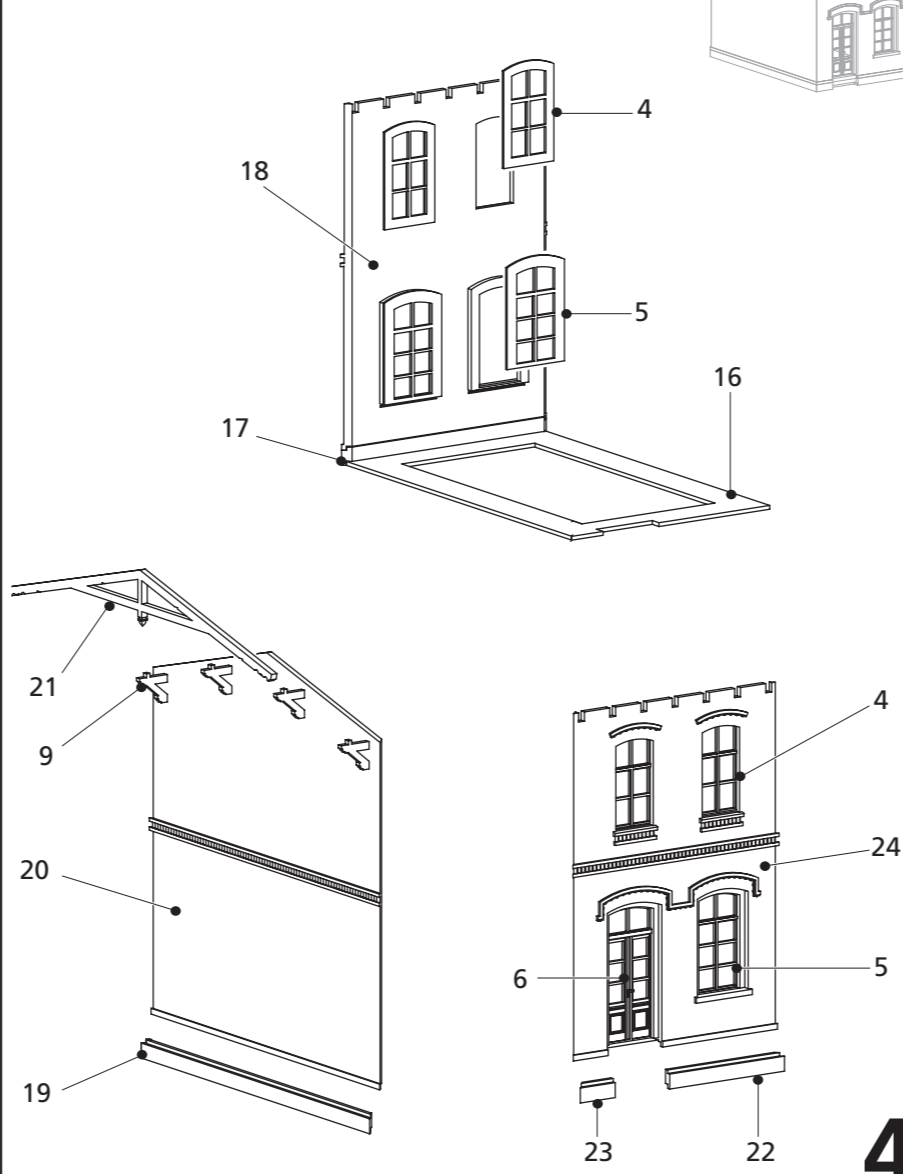
B



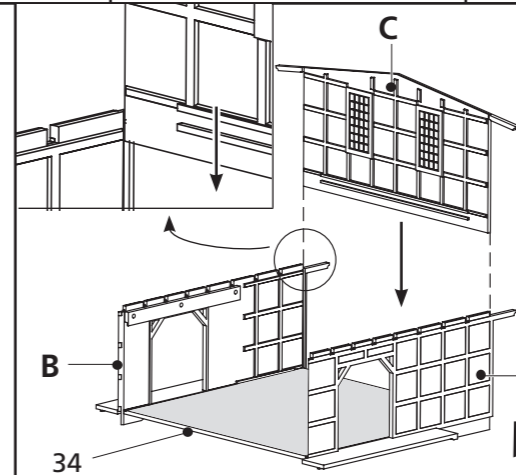
C



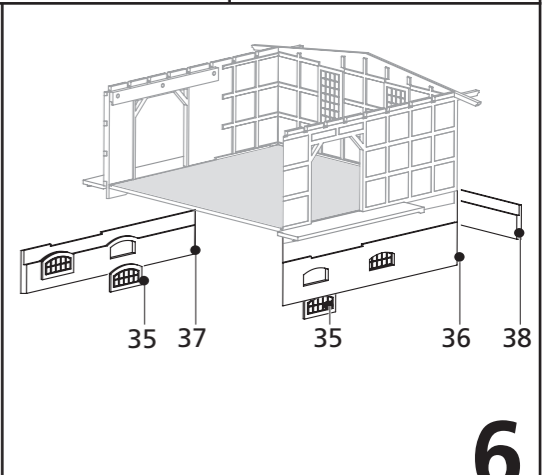
3



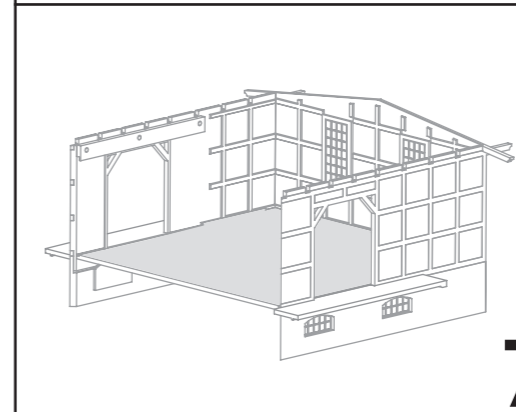
4



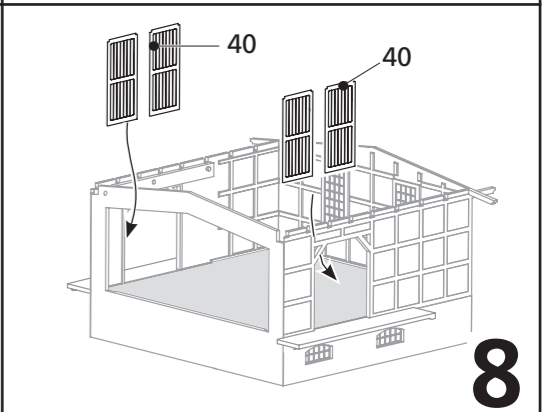
5



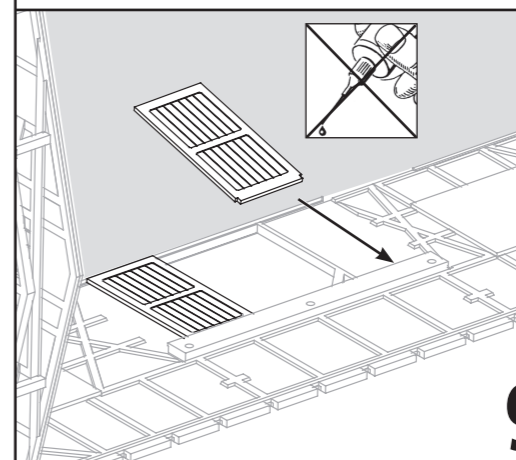
6



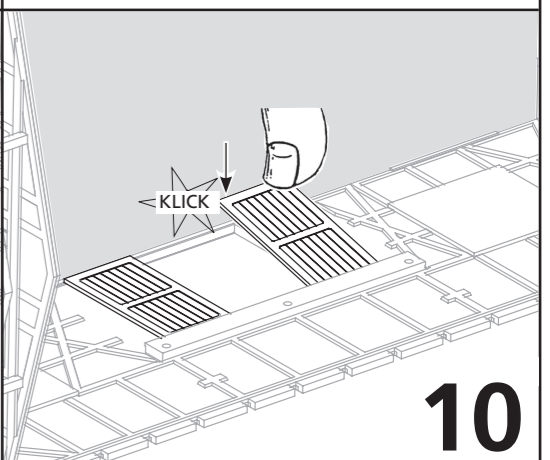
7



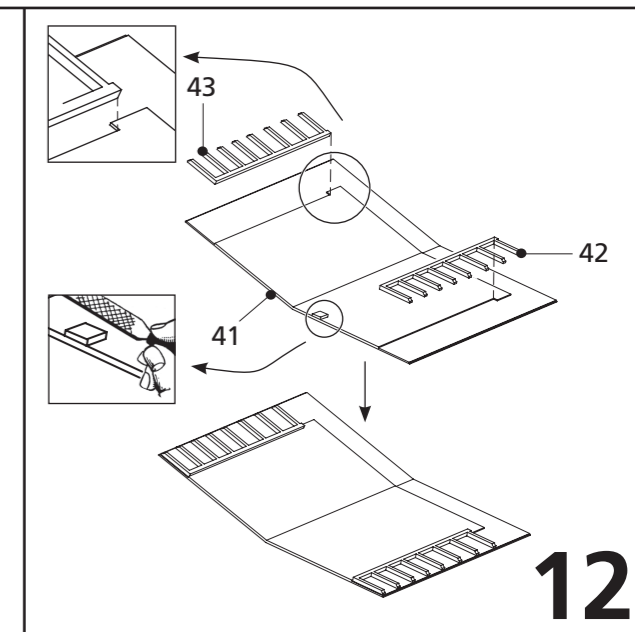
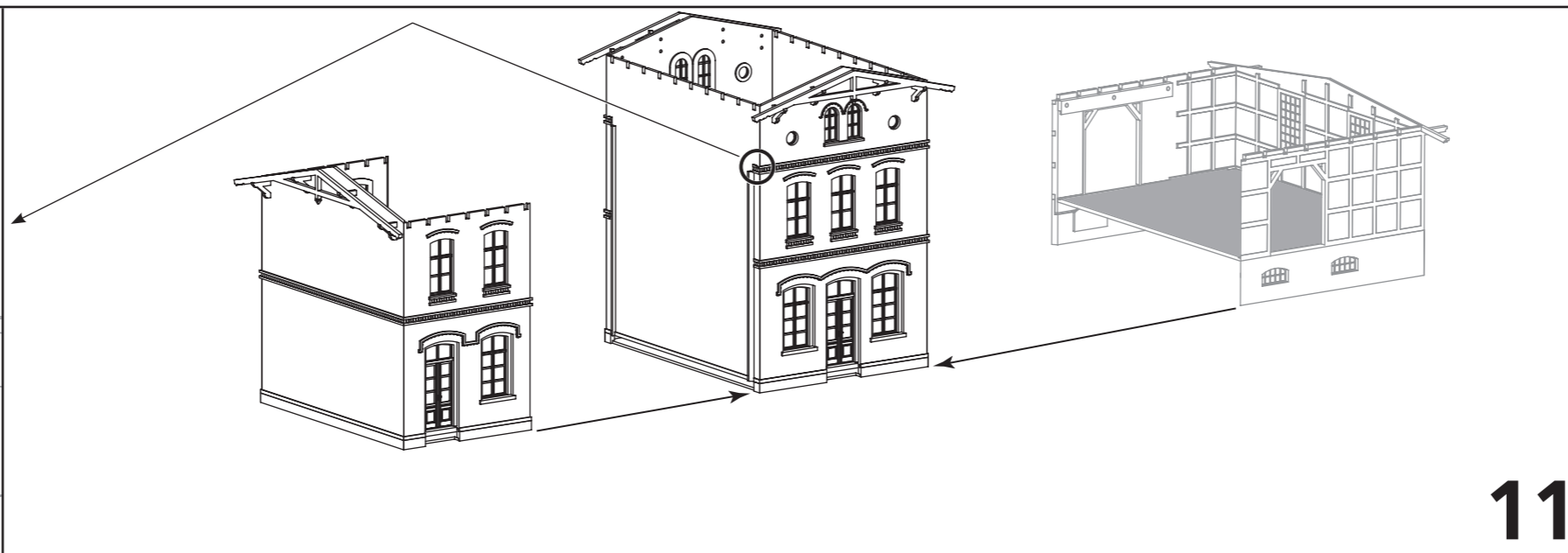
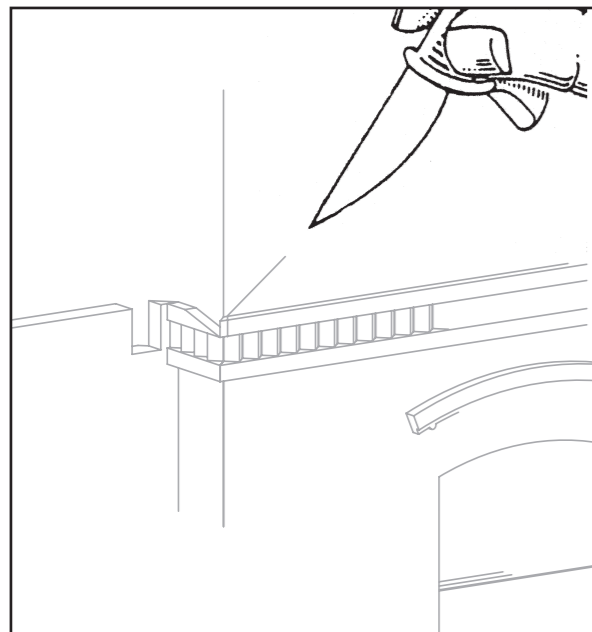
8



9

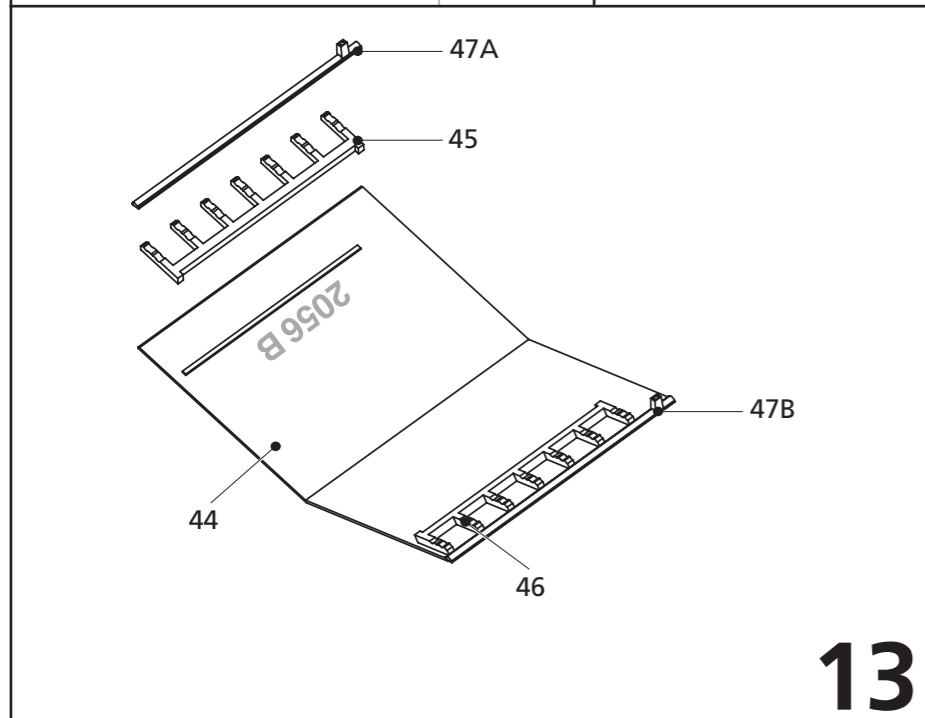


10

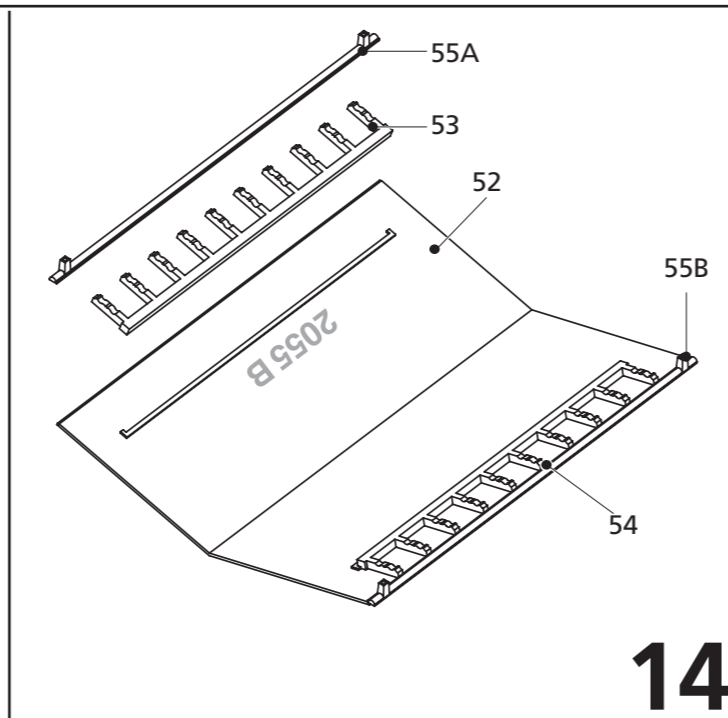


11

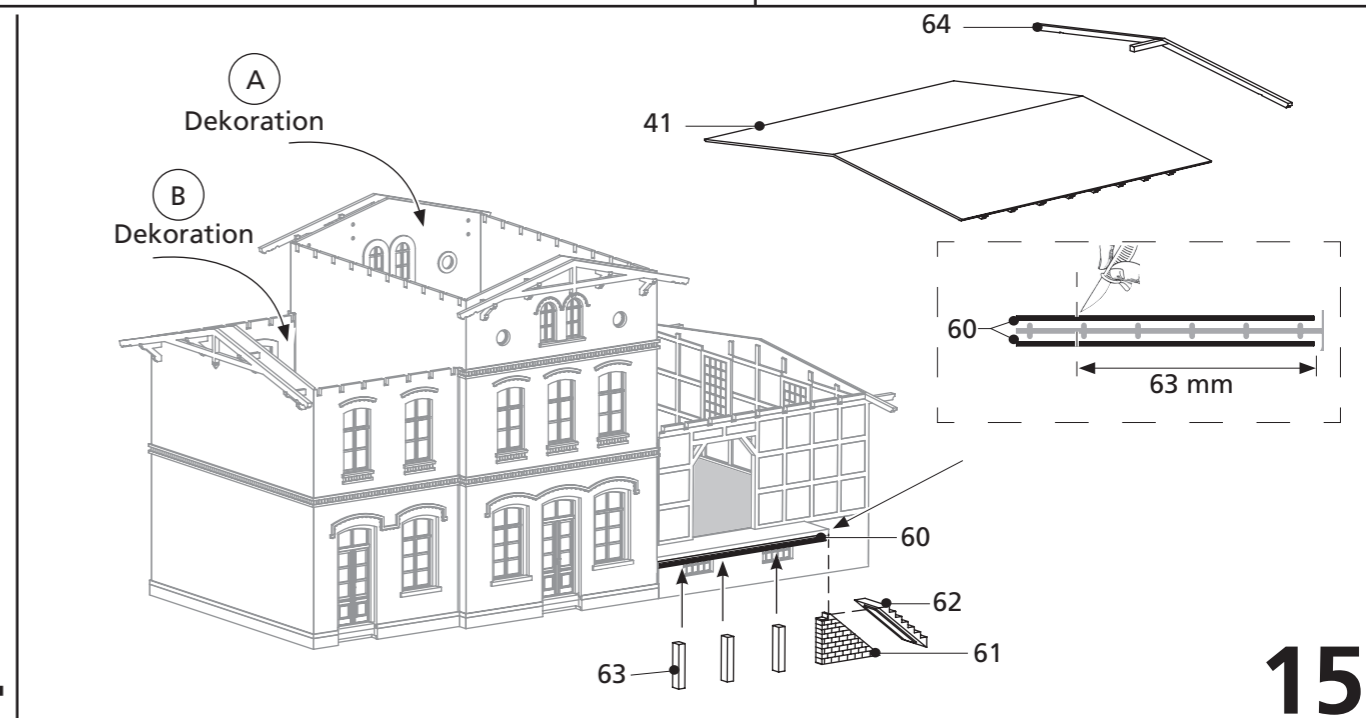
12



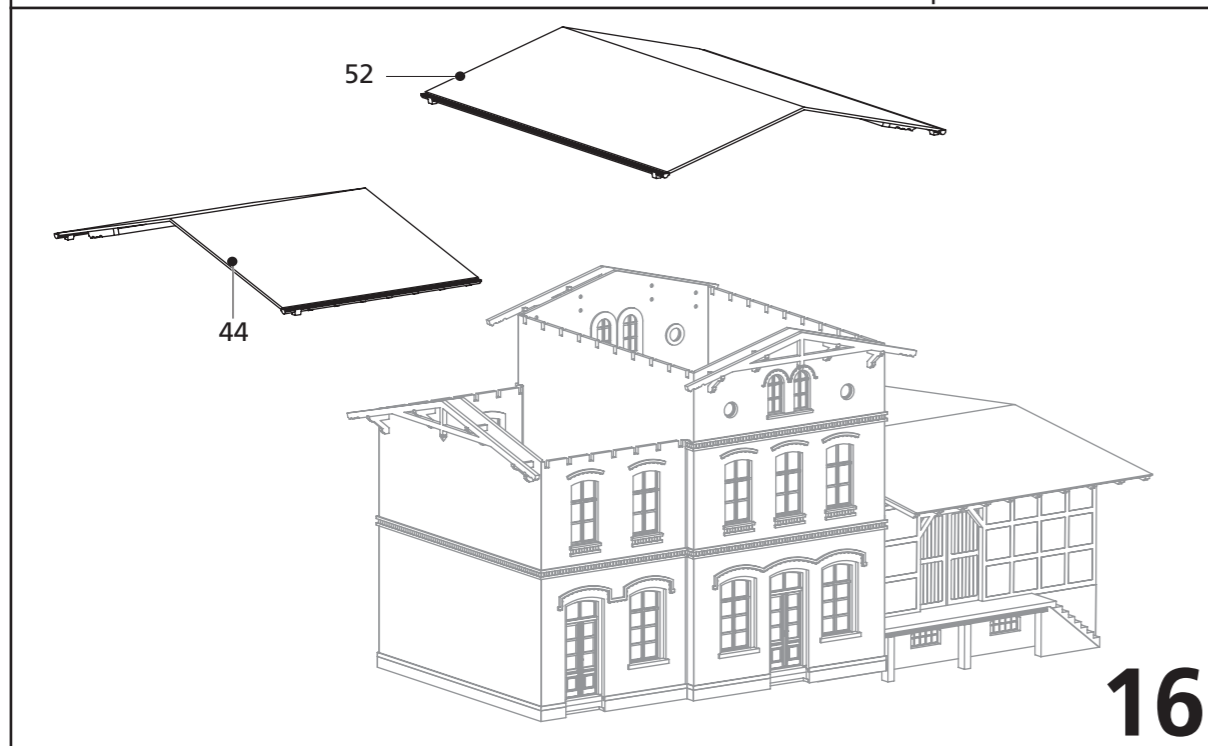
13



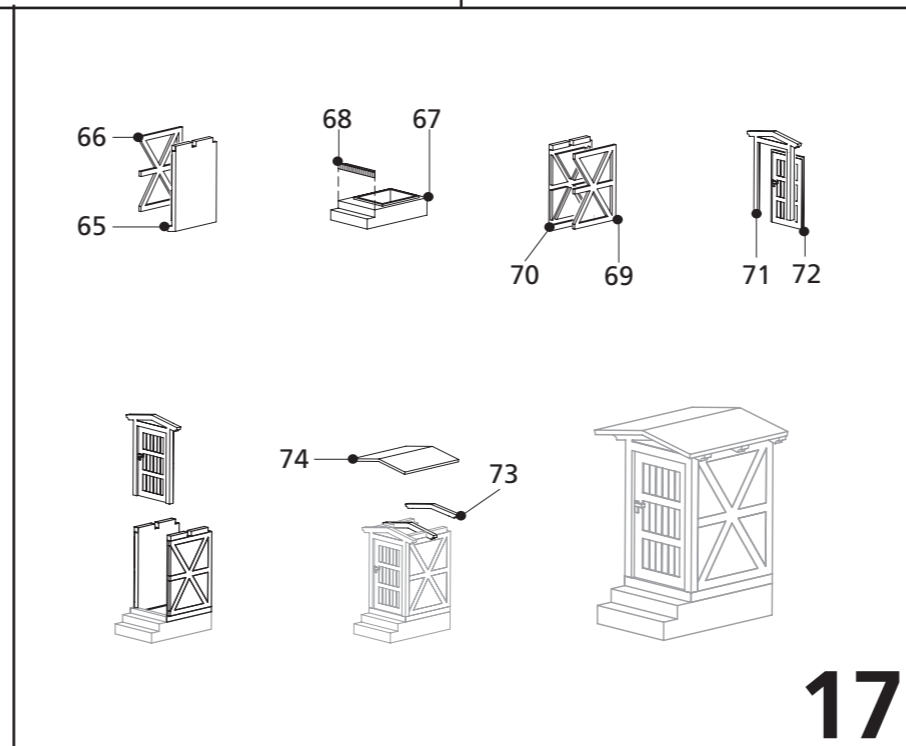
14



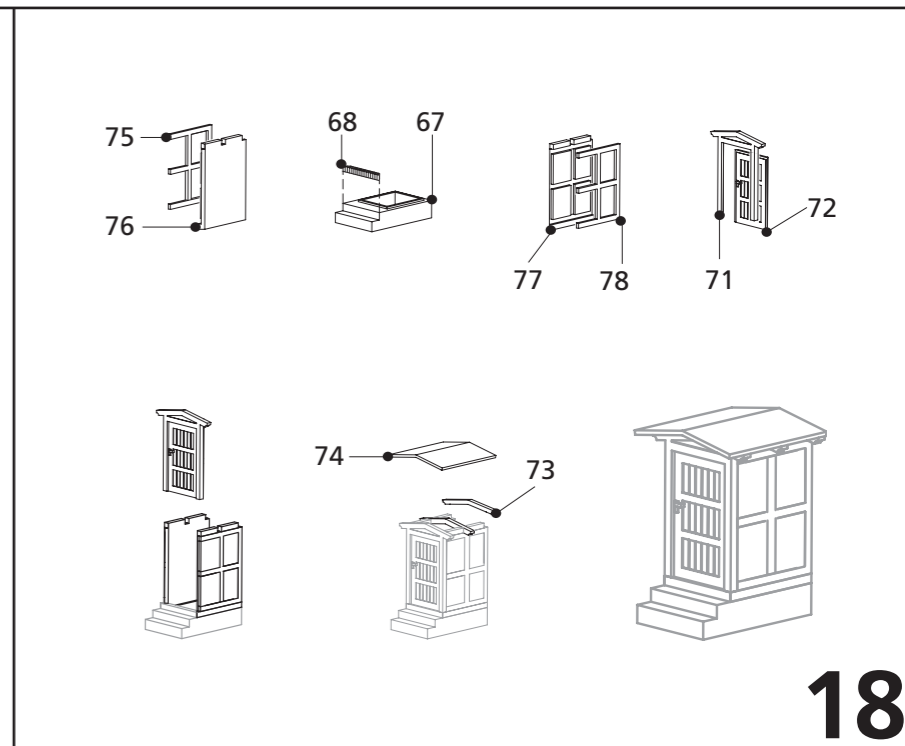
15



16



17



18