



Montageanleitung

Mounting instruction

H0 Bahnbetriebsgebäude inkl. Hausbeleuchtungs-Startset, Funktionsbausatz

H0 Railway system building incl. illumination starter set, functional kit

DE

1. Wichtige Hinweise 1
2. Inhalt 2
3. Einbau der Hausinnenbeleuchtung 2
4. Anschluss der Hausinnenbeleuchtung 2
5. Montage 3

EN

1. Important information 1
2. Contents 2
3. Mounting of the house illumination 2
4. Connection of the house illumination 2
5. Mounting 3

Die aktuelle Version der Anleitung finden Sie auf der [kibri-Homepage](http://kibri-homepage.com) unter der Artikelnummer.

You will find the latest version of the manual on the [kibri website](http://kibri.com) using the item-No.
Änderungen vorbehalten. Keine Haftung für Druckfehler und Irrtümer.
 Subject to change without prior notice. No liability for mistakes and printing errors.

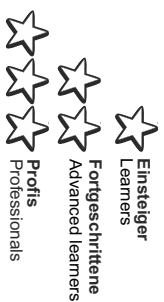


Es der **Wiederverwertung** zu.
 Do not dispose this product through (unsorted) general trash, but supply it to the recycling.



Viessmann Modelltechnik GmbH
 Bahnhofstraße 2a
 D - 35116 Hatzfeld-Reddighausen
 info@viessmann-modell.com
 +49 6452 9340-0
www.viessmann-modell.de

Schwierigkeitsgrad
 der Bausätze:
 Level of difficulty:



87673
 Stand 04/sw
 03/2021
 SZT

Made in Europe

DE

1. Wichtige Hinweise

Bitte halten Sie beim Zusammenbau unbedingt die Reihenfolge der Bauabschnitte ein!

Sicherheitshinweise

⚠️ **Vorsicht**

Verletzungsgefahr!
 Aufgrund der detaillierten Abbildung des Originals bzw. der vorgesehenen Verwendung kann das Produkt Spitzen, Kanten und abbruchgefährdete Teile aufweisen. Für die Montage sind Werkzeuge nötig.

Stromschlaggefahr!
 Die Anschlussdrähte niemals in eine Steckdose einführen! Verwendetes Versorgungsgerät (Transformator, Netzteil) regelmäßig auf Schäden überprüfen! Bei Schäden am Versorgungsgerät dieses keinesfalls benutzen!

Montage des Bausatzes
 Die beim jeweiligen Montageschritt benötigten Teile trennen Sie bitte mit einem Seitenschneider bzw. Modellbaumesser vorsichtig vom Spritzbaum ab und entgraten die Ränder.

Da Spritzlinge für mehrere Artikel verwendet werden, kann es sein, dass bei diesem Bausatz einige Teile übrig bleiben.

Dieser Bausatz wurde sorgfältig geprüft und verpackt. Sollte es trotzdem einmal vorkommen, dass ein Teil fehlt, fordern Sie dieses bitte per E-Mail oder per Post bei uns an. Bitte nennen Sie uns die Bezeichnung und Artikel-Nummer des Bausatzes sowie Spritzling- und Teile-Nr. Diese Angaben finden Sie in der Montageanleitung. Sie erhalten dann umgehend von uns Ersatz.

Passenden Kleber für die Bausätze finden Sie im Kibri Sortiment.

EN

1. Important information

Please observe the correct sequence when assembling the parts to sub-assemblies and to the completed product!

Safety information

⚠️ **Caution:**

Risk of injury!
 Due to the finely detailed reproduction of the original and the intended use, this product may have sharp points or edges as well as parts that may easily break off. Some tools are required for assembly.

Electrical hazard!
 Never put the connecting wires into a power socket! Regularly examine the transformer for damage. In case of any damage, do not use the transformer!

Assembly
 Carefully separate the parts required for the respective assembly phase with a side cutter or a sharp utility knife from the injection-moulded sprue and deflash the edges.

Since some sprues are used for several different products it is quite possibly that some parts may not be needed for this particular product.

The contents of this kit have been carefully checked against the parts list. However, should a part be missing please contact us by e-mail or by sending a letter. Please state the precise product description and the item-No., as well as the No. of the sprue and the specific part that is missing. You will find all necessary information in this manual. We will promptly supply the missing parts.

You will find suitable glue for the kits in the Kibri product range.

DE

Hochauflösende Druckvorlagen für Beschriftungen und Beschreibungen finden Sie auf unserer Homepage www.kibri.de im Download Center. Die Dekobögen lassen sich auf einem handelsüblichen Farbdrucker ausdrucken. Für den jeweiligen Druckertyp (Tintenstrahl oder Laser) geeignetes Papier bzw. Folie gibt es im Schreibwarenfachhandel. Ideal sind selbstklebende, glatte Papiere oder Folien mit geringer Materialstärke.
Ausdrucken – ausschneiden – aufkleben – fertig!

dekoboegen.kibri.de

Kataloge von Viessmann und Kibri/Vollmer können auch bequem über das Internet angefordert werden. Folgen Sie dazu einfach diesem Link bzw. scannen Sie den QR-Code.
 Catalogues by Viessmann and Kibri/Vollmer can be ordered alternatively via Internet. Please follow the link or use QR-code.

katalogversand.kibri.de

EN

The high-resolution master copy for all kind of signs in your Kibri kit are available as download for free. Deco sheets can be printed by using a standard colour printer. Suitable paper or foil for the respective printers are offered by specialized trade. Best way is to use self-adhesive smooth papers or foil with low material thickness.
Print – cut – stick – ready!



2. Inhalt

Kontrollieren Sie nach dem Auspacken den Lieferumfang auf Vollständigkeit:

- 12 Lichtboxen, 4 verschiedene Größen
- 1 LED weiß
- Dekopapier 88103
- Schwarzes Papier
- Anleitung

Teile-Nr.	Stück	Teile-Nr.	Stück	Teile-Nr.	Stück
E 735	2	E 759	4	E 777	1
E 736	2	E 760	2	E 778	1
		E 761	4	E 779	2
E 744	2	E 762	2	E 780	3
E 745	2	E 763	4	E 781	2
E 746	2	E 764	8	E 782	4
E 747	6	E 765	2	E 783	4
E 748	4	E 766	2	E 784	2
E 749	2	E 767	1	E 785	1
E 750	4			E 786	1
E 751	2	E 768	1	E 787	1
E 752	2	E 769	1	E 788	1
E 753	1	E 770	2	E 789	2
E 754	2				
E 755	2	E 771	2		
E 756	2	E 772	2		
		E 773	2		
		E 774	1		
		E 775	1		
		E 776	1		
		E 77	1		

2. Contents

Check the contents of the package for completeness after unpacking:

- 12 lightboxes – 4 different sizes
- 1 white LED
- Decoration sheet 88103
- Black paper
- Manual

3. Einbau der Hausinnenbeleuchtung

Eigenschaften

Die Lichtboxen zur indirekten Fensterbeleuchtung ermdigen eine völlig neuartige Einzelbeleuchtung von Räumen. Zur Beleuchtung der Lichtboxen empfehlen wir aus dem **Viesmann**-Sortiment die Platinen mit einer LED in gelb Art. 6007, weiß Art. 6008, warmweiß Art. 6006 oder die Platinen mit je zwei LEDs in gelb Art. 6018, weiß Art. 6017 und warmweiß Art. 6021, die LEDs mit Anschlusskabel in gelb Art. 6047, weiß Art. 6048 und warmweiß Art. 6046 oder die LED mit TV-Simulation Art. 5079. Die Lichtboxen werden von innen hinter die Fenster geklebt und geben dem Raum Tiefe. Auf diese Weise wird das Durchleuchten der Wände verhindert. Auch für TT und N Gebäude geeignet.

Maße der Lichtboxen: L 17 x B 18 x H 26 mm, L 17 x B 16 x H 21 mm, L 17 x B 12 x H 19 mm, L 17 x B 14 x H 23 mm.

Tipp: Das **Viesmann** Powermodul Art. 5205 sorgt für flickerfreies Licht beim Betrieb mit Wechselstrom und erzeugt nahezu doppelte Helligkeit.

3. Mounting of the house illumination

Description

The light boxes provide completely new clear lighting of each single room. For lighting we recommend our boards for the **Viesmann**-assortment with an LED in yellow item 6007, white item 6008, warm-white item 6006, boards with two LEDs in yellow item 6018, white item 6017 and warm-white item 6021, LEDs with connection cable in yellow item 6047, white item 6048 and warm-white item 6046 or the LED with TV simulation item 5079. Lightboxes should be fixed inside the house behind the windows. Light shining through is prevented. Also suitable for TT and N buildings.

Dimensions of the light boxes: L 17 x W 18 x H 26 mm, L 17 x W 16 x H 21 mm, L 17 x W 12 x H 19 mm, L 17 x W 14 x H 23 mm.

Hint: The **Viesmann** power module item 5205 offers flicker-free lighting by using AC power and generates nearly double brightness.

4. Anschluss der Hausinnenbeleuchtung

Betriebsspannung: 10 – 16 V AC ~
(Mit und ohne **Viesmann** Powermodul Art. 5215/5205)
14 – 24 V DC =
13 – 24 V Digitalsignal

⚠ Achtung:

Alle Anschluss- und Montagearbeiten nur bei abgeschalteter Betriebsspannung durchführen!
Ausschließlich nach VDE/EN-gereifte Modellbahntransformatoren (z. B. **Viesmann** Art. 5200) verwenden!
Stromquellen unbedingt so absichern, dass es bei einem Kurzschluss nicht zum Kabelbrand kommen kann.

Widerstand und Diode an den Enden der Anschlussdrähte sind für die Funktion erforderlich. Keinesfalls entfernen! Widerstand nicht mit Isolationsmaterial umhüllen, da sonst keine ausreichende Kühlung möglich ist!

Schließen Sie die LED an den Lichtausgang eines Modellbahntransformators (z. B. **Viesmann** Art. 5200) an.

Gleichspannung: Verbinden Sie die Diode (rotes Bauteil mit schwarzer Markierung) mit dem Plus-Pol des Netzteils, den Widerstand mit dem Minus-Pol.

Wechselspannung: Beim Betrieb mit Wechselspannung kann es zu leichtem Flackern kommen. Daher empfehlen wir den Betrieb mit der Verteilleiste mit Powermodul von **Viesmann**, Art. 5205 (Abb. 1).

Die oben auf dem Modul gut zugängliche Steck-Verteilleiste ermöglicht den bequemen lötlösen Anschluss von 12 Stromverbrauherm durch einfaches Einstecken ihrer Widerstände und Dioden in die Buchsen der Leiste.

Stecken Sie das Anschlusskabel mit der Diode in eine Anschlussbuchse der braunen Anschlussleiste, das Anschlusskabel mit Widerstand in eine Anschlussbuchse der gelben Anschlussleiste auf dem Powermodul.

Zum einfachen Ein- und Ausschalten der Beleuchtung verwenden Sie einen Schalter (z. B. **Viesmann** Art. 5550).

4. Connection of house illumination

Power supply: 10 – 16 V AC ~
(with and without **Viesmann** power module 5215/5205)
14 – 24 V DC =
13 – 24 V Digital signal

⚠ Caution:

Make sure that the power supply is switched off when you mount the device and connect the cables!
Only use VDE/EN tested special model train transformers (e.g. **Viesmann** item 5200) for the power supply!
The power sources must be protected to prevent the risk of burning cables.

Resistor and diode at the cables are needed for proper function of the lamp. Never cut them off! Never cover resistor or diode with insulation material, because they have to be cooled by surrounding air!

Connect the LED to the light output of a model train transformer (e.g. **Viesmann** item 5200).

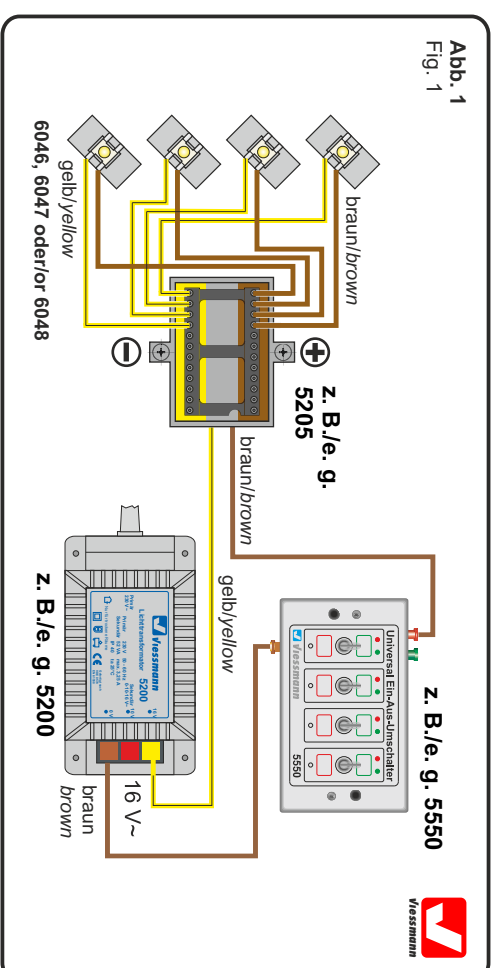
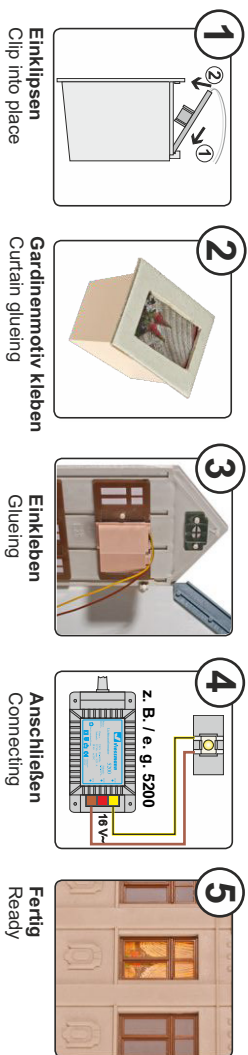
DC voltage: Connect the diode (red part with black marking) with the positive pole of the transformer, the resistor with the negative pole.

AC voltage: While operation with AC voltage it may flicker slightly.
Therefore, we recommend to use the **Viesmann** power module with distribution strip item 5205 (fig. 1).

The distribution strip on the top allows a comfortable connection of 12 loads without soldering, just by plugging the leads of the resistors and the diodes into the sockets of the distribution strip.

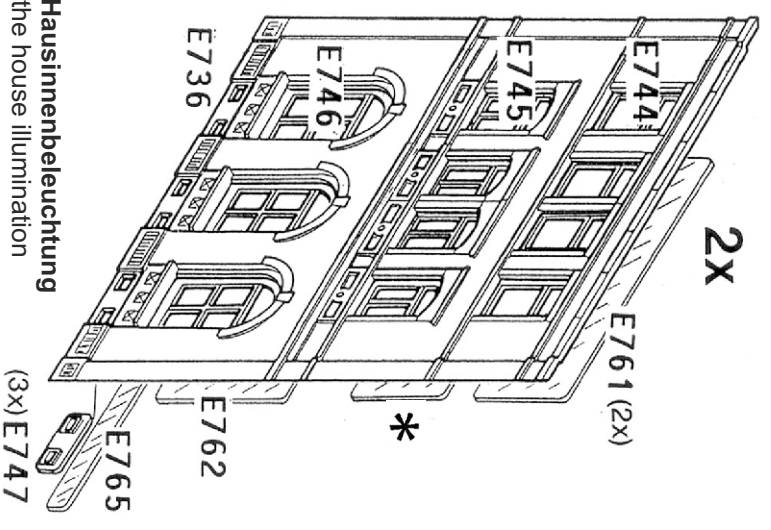
Plug the connection cable with the diode into an output socket of the brown connection rail, the connection cable with the resistor into an output socket of the yellow connection rail on top of the power module.

For easy on-off switching of the lighting use an on-off switch (e.g. **Viesmann** item 5550).



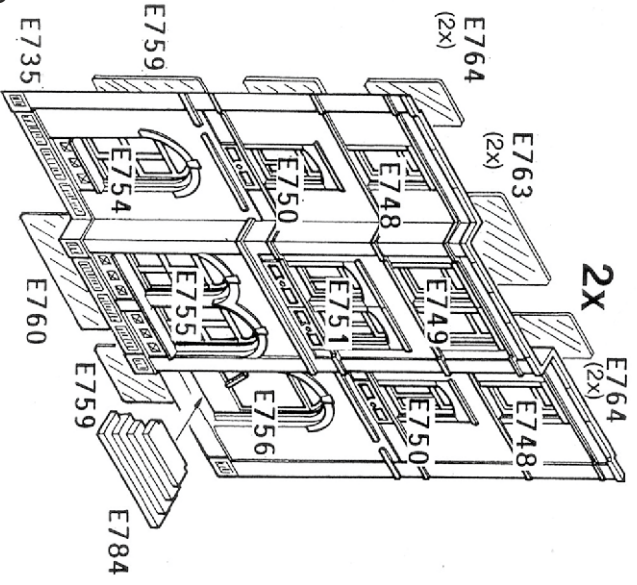
5. Montage
Mounting

(A)



* Einbau der Hausinnenbeleuchtung
Mounting of the house illumination

(B)



(C)

