

SCALE
1/600
USS Enterprise
CVN-65

ACADEMY
HOBBY MODEL KITS



14400

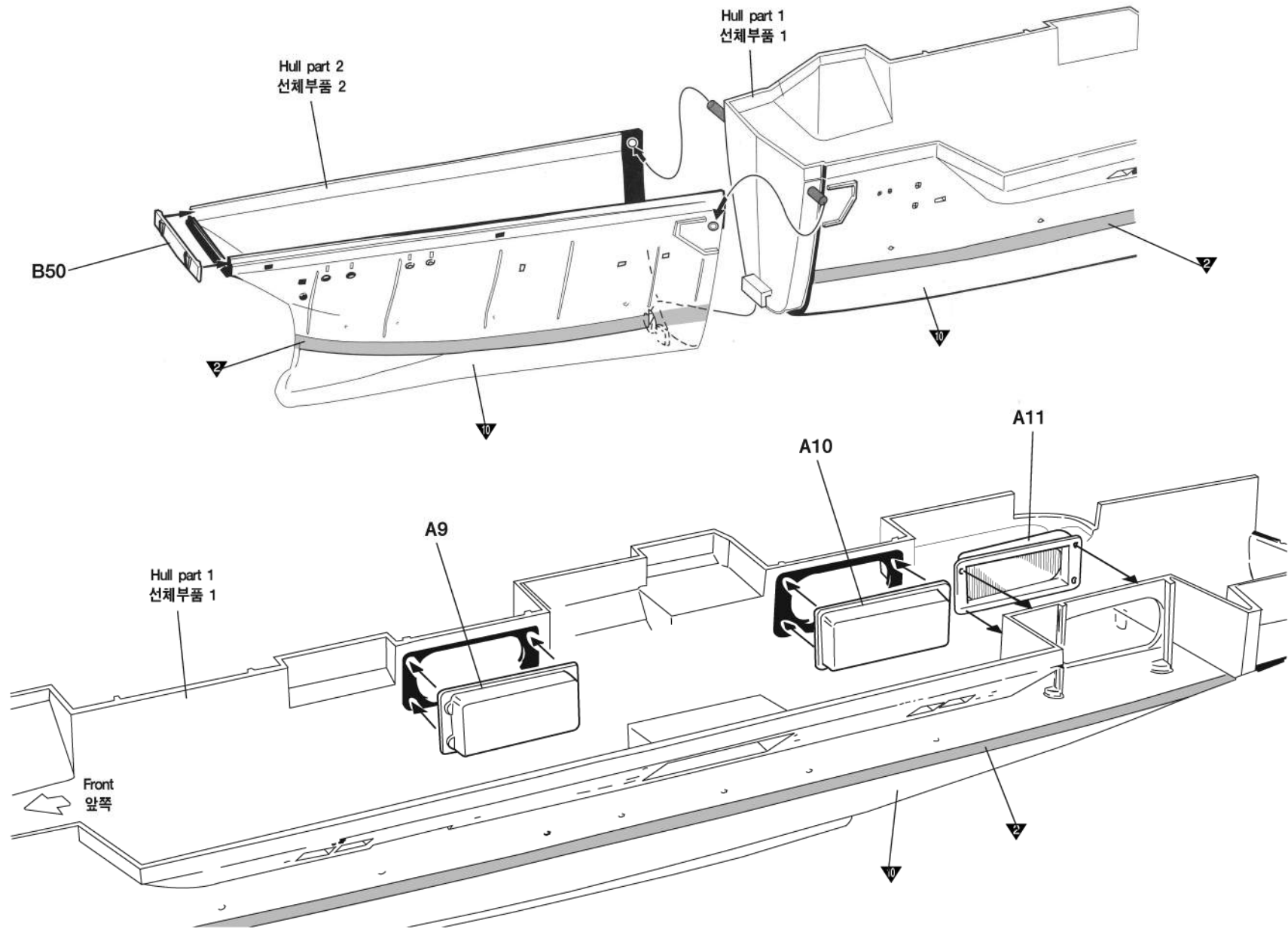
※ You can download the latest version of an instruction manual for this model by visiting www.academyhobby.com, clicking the link for 'INSTRUCTION & DOWNLOAD' and entering the item number.
본 제품의 조립 중 궁금한 점은 www.academy.co.kr 접속 후 메뉴 '자료실' → '프라모델' 로 이동하여 해당 제품명을 입력하면 최신의 설명서를 확인 할 수 있습니다.

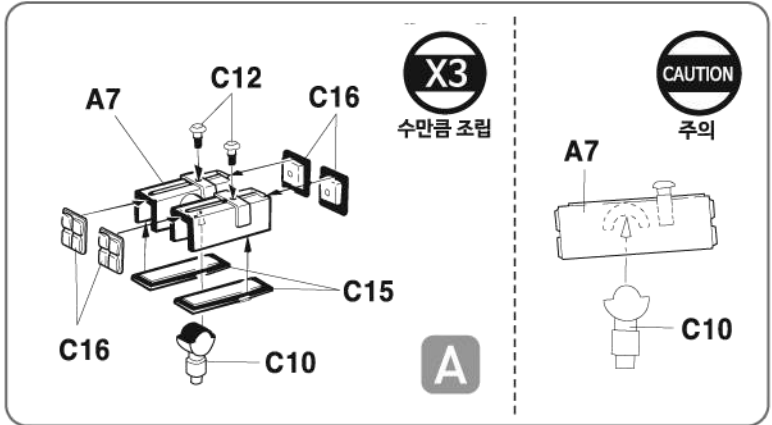
MAIN COLOR		10 HULL RED 헐 레드				11 HAZE GRAY FS26270 헤이즈 그레이				13 FLIGHT DECK GRAY FS35076 플라이트 덱 그레이				
PAINT INDEX		Humbrol		GSI Creos		Lifecolor	TESTORS / MODELMASTER		Revell		Vallejo		AK interactive	
		ENAMEL	ACRYL	AQUEOUS HOBBYCOLOR	Mr. COLOR		ENAMEL	ACRYL	ENAMEL	ACRYL	MODEL COLOR	MODEL AIR		
1	FLAT WHITE	34	34	H11	62	LC01	1768	4769	32105	36105	951	1	951	무광 흰색
2	FLAT BLACK	33	33	H12	33	LC02	1749	4768	32108	36108	950	63	950	무광 검은색
3	FLAT YELLOW	24	24			LC03	1169	4721	32115	36115	953	2	739	무광 노란색
4	FLAT RED	153	421	H13		LC06	1150	4714	32136	36136	957	3	740	무광 빨간색
5	GULL GRAY FS16440	183		H315	315	UA025	1729	4692			986	130	2051	걸 그레이
6	RADOM TAN FS33613	148		H318	318		1709	4722			917	74	2053	레이돔 탄
7	SILVER	11	11	H8	8	LC74	1146	4678	32190	36190	997	63	997	은색
8	GOLD	16	16	H9	9	LC75	1744	4671	32194	36194	996	66	4002	금색
9	STEEL	53	53	H18	28	LC76	1405	4679	32191	36191	863	72	798	스틸
10	HULL RED	177		H17	29	UA637	2165	4868	32137	36137	985	39	731	헐 레드
11	HAZE GRAY FS26270	126	126	H306	306	UA028	1725	4757	32143	36143	870	275	2141	헤이즈 그레이
12	DECK GRAY FS36118	125	125	H305	305	UA022	1723	4752			868	97	2144	덱 그레이
13	FLIGHT DECK GRAY FS35076			H77	137	UA733	2034	4749	32109	36109	862	56	720	플라이트 덱 그레이
14	CLEAR RED	1321		H90	47			4630	32731	36731	934		934	투명 빨간색
15	CLEAR BLUE	1320		H93	50			4658	32752	36752	938		938	투명 파란색
16	DARK GHOST GRAY FS36320	128	128	H307	307	UA027	1741	4761	32374	36374	905	47	2058	다크 고스트 그레이

Warning in Assembly of Model Kits
조립전의 주의사항

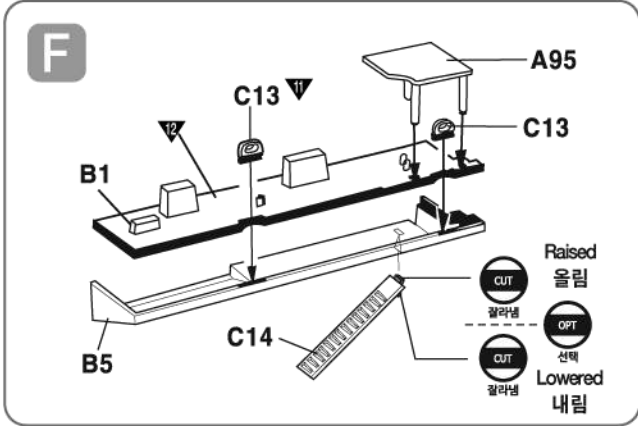
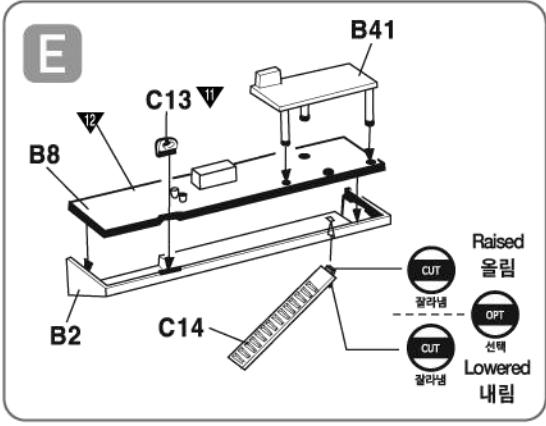
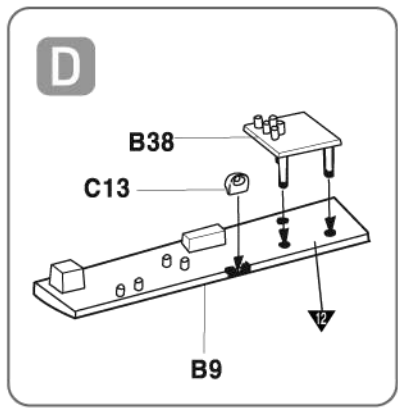
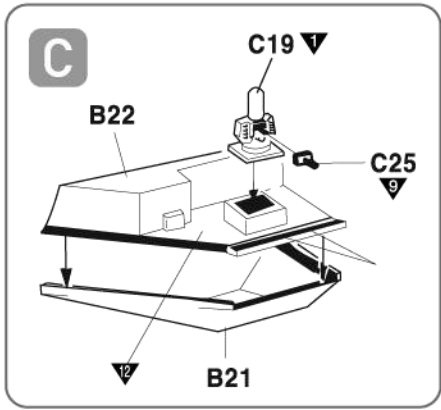
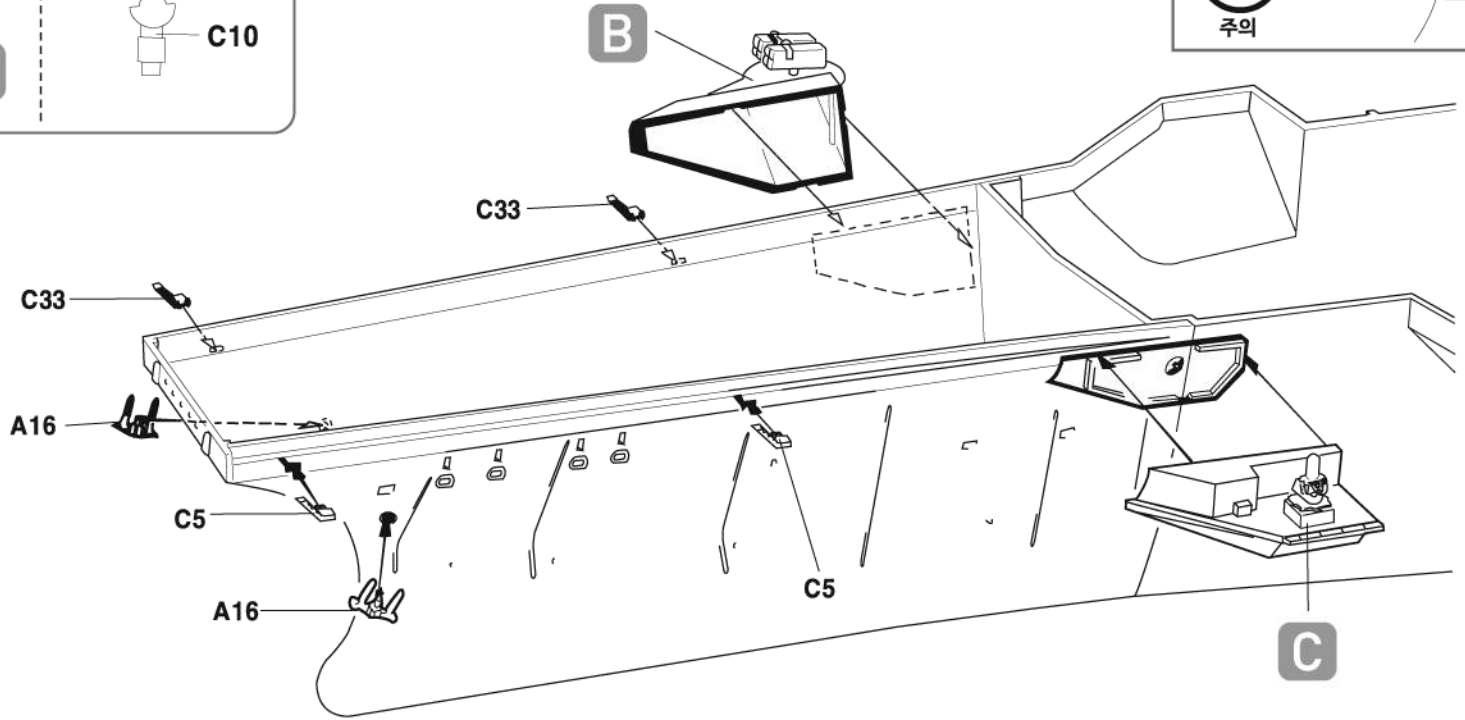
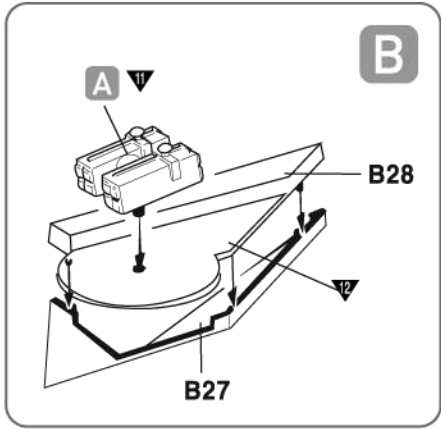
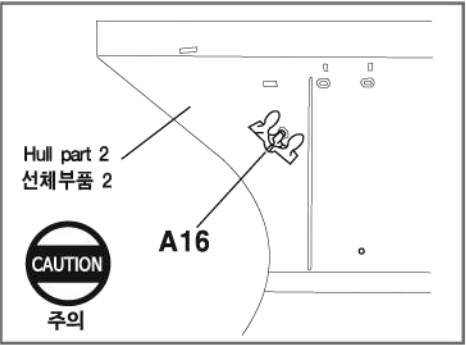
Take care not to injure yourself while using the modeling tools to cut or trim parts.
공구를 이용하여 부품을 다듬고 자를 경우 손을 다치지 않도록 주의를 기울여 주십시오.

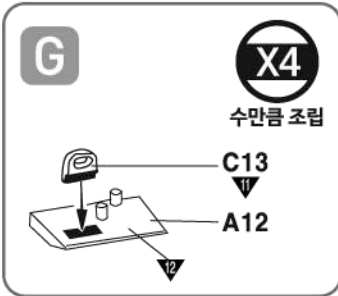
1 CEMENT
접착제 사용



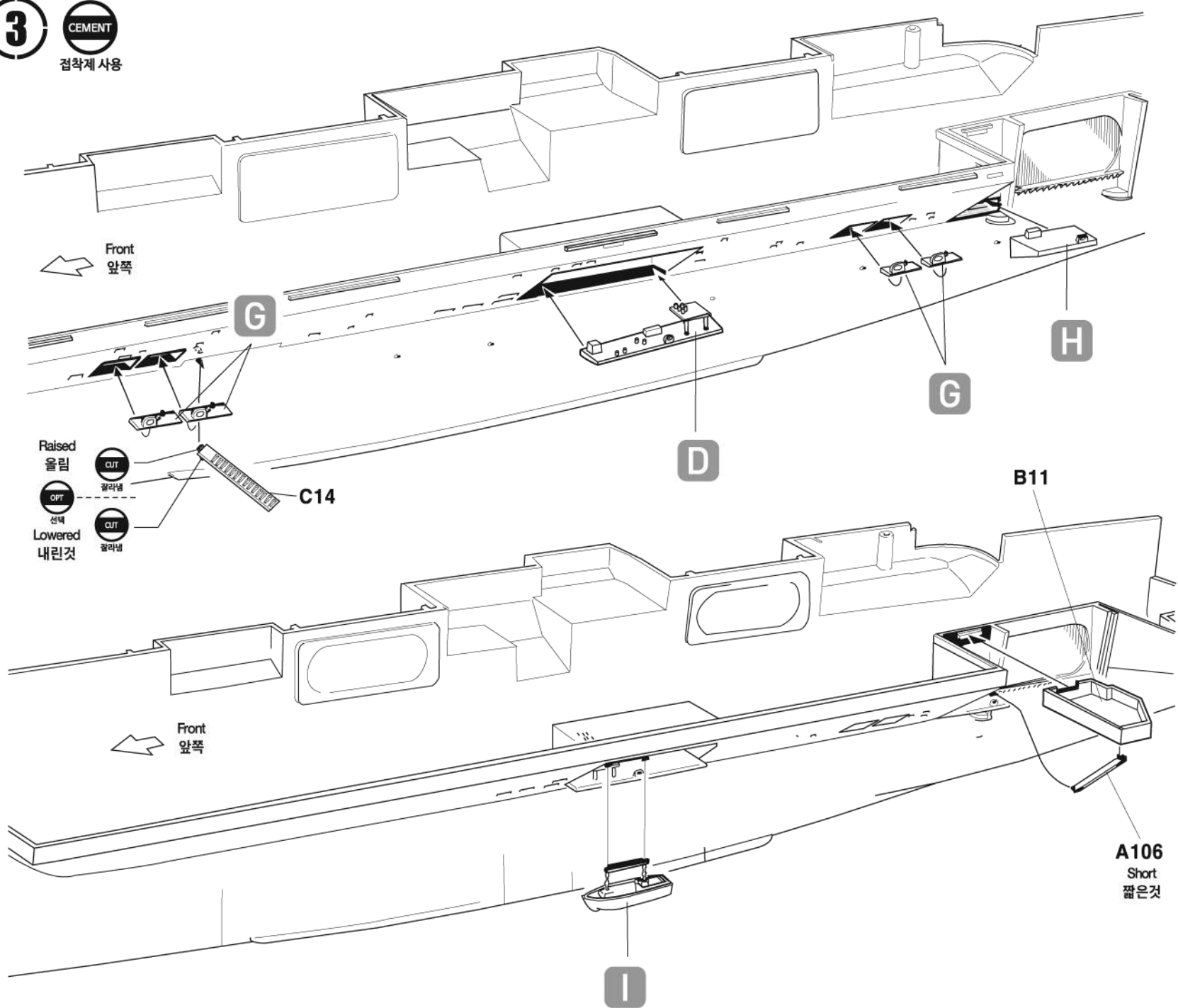
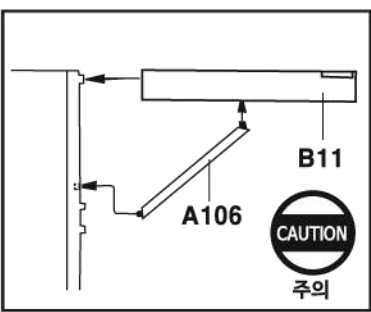
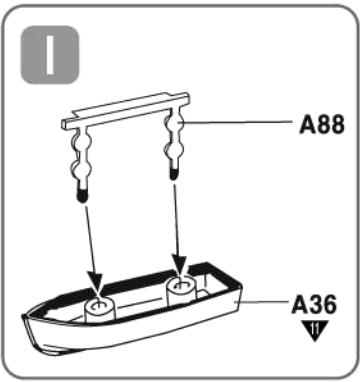
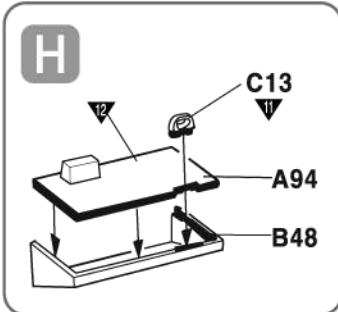


2 **CEMENT**
점착제 사용





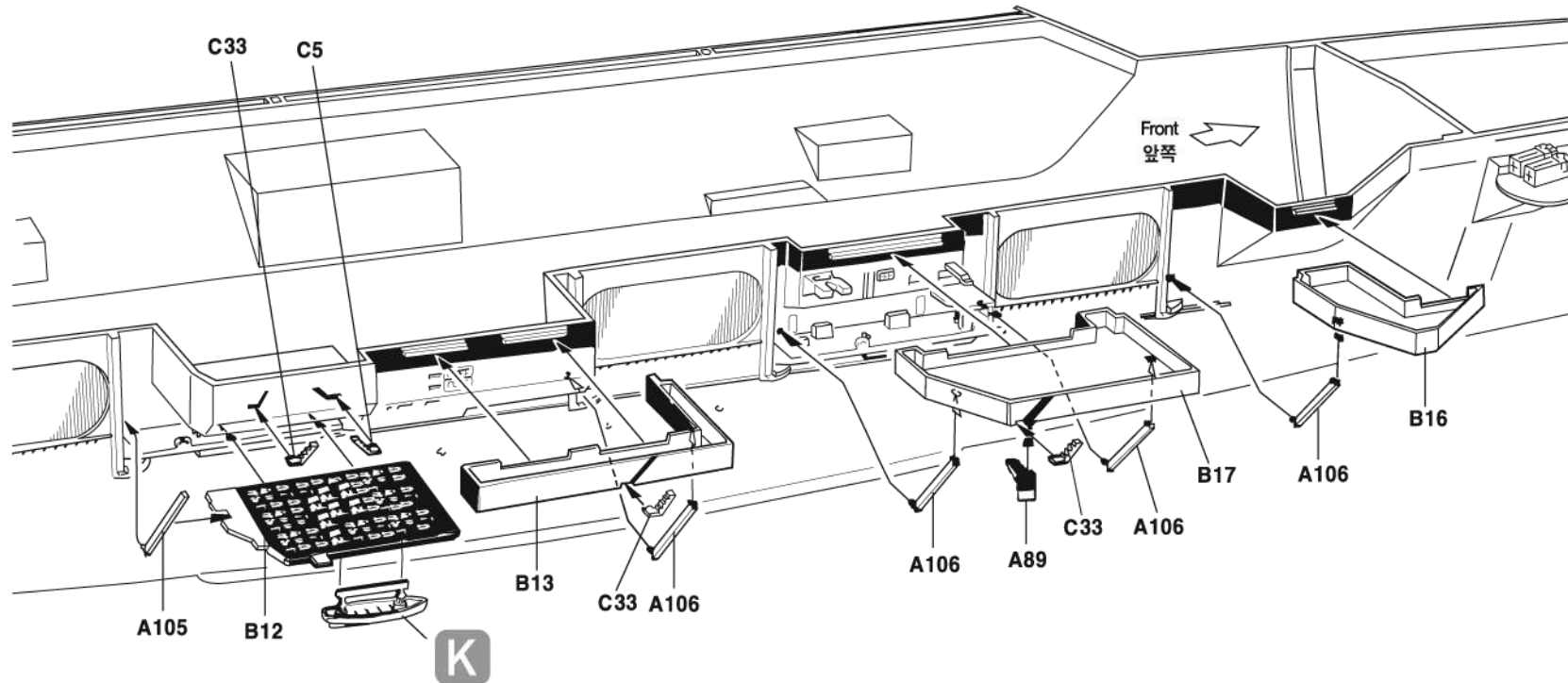
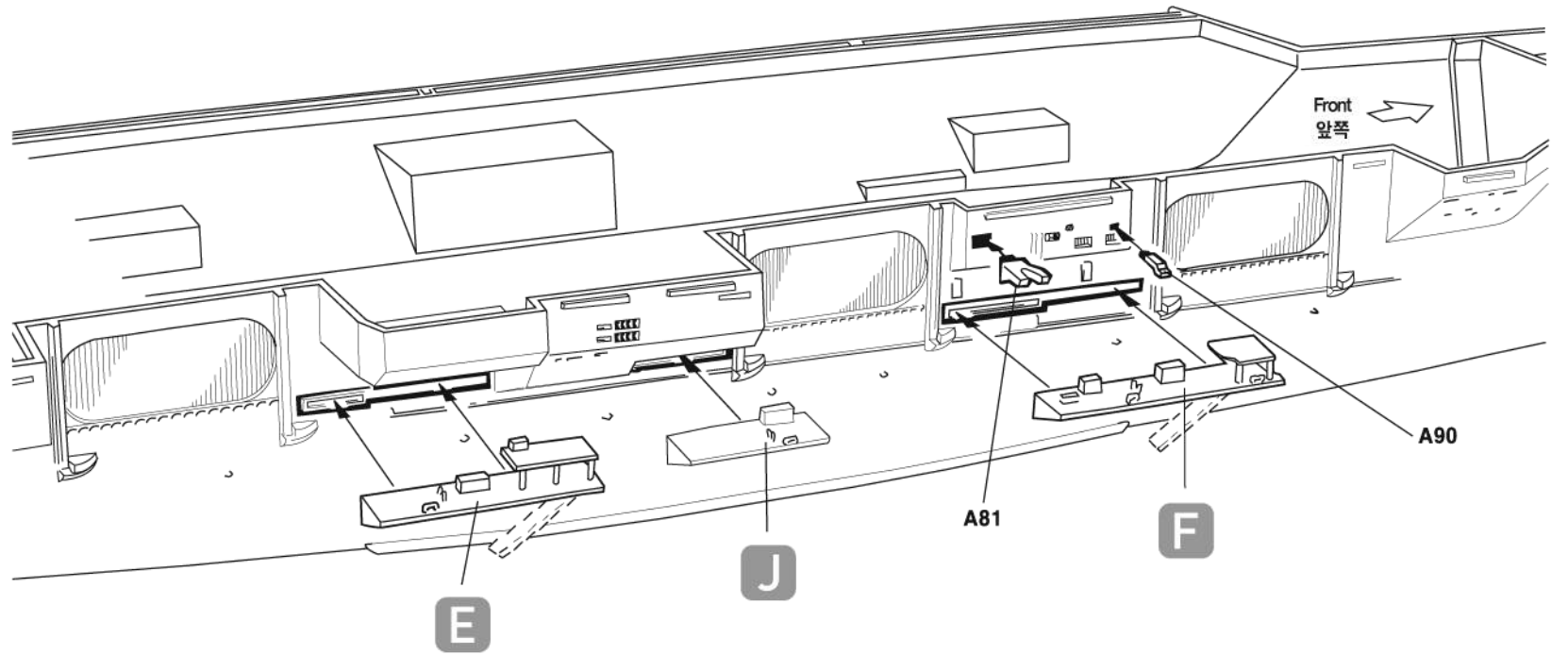
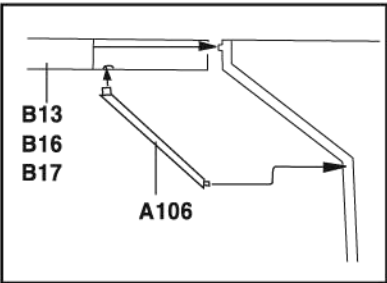
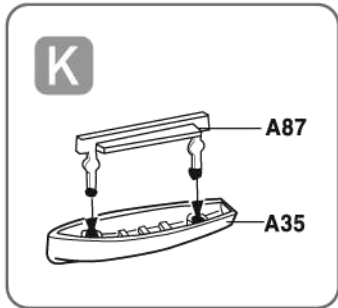
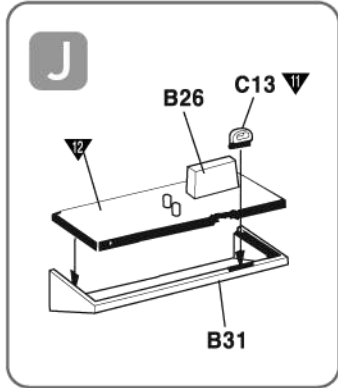
3 **CEMENT**
접착제 사용



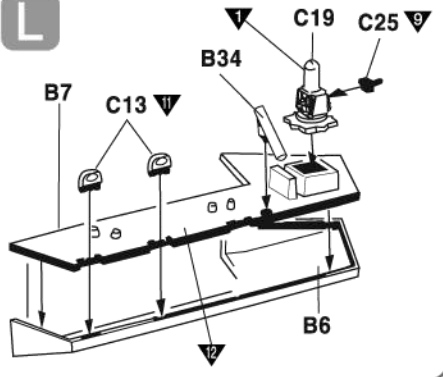
4

CEMENT

접착제 사용



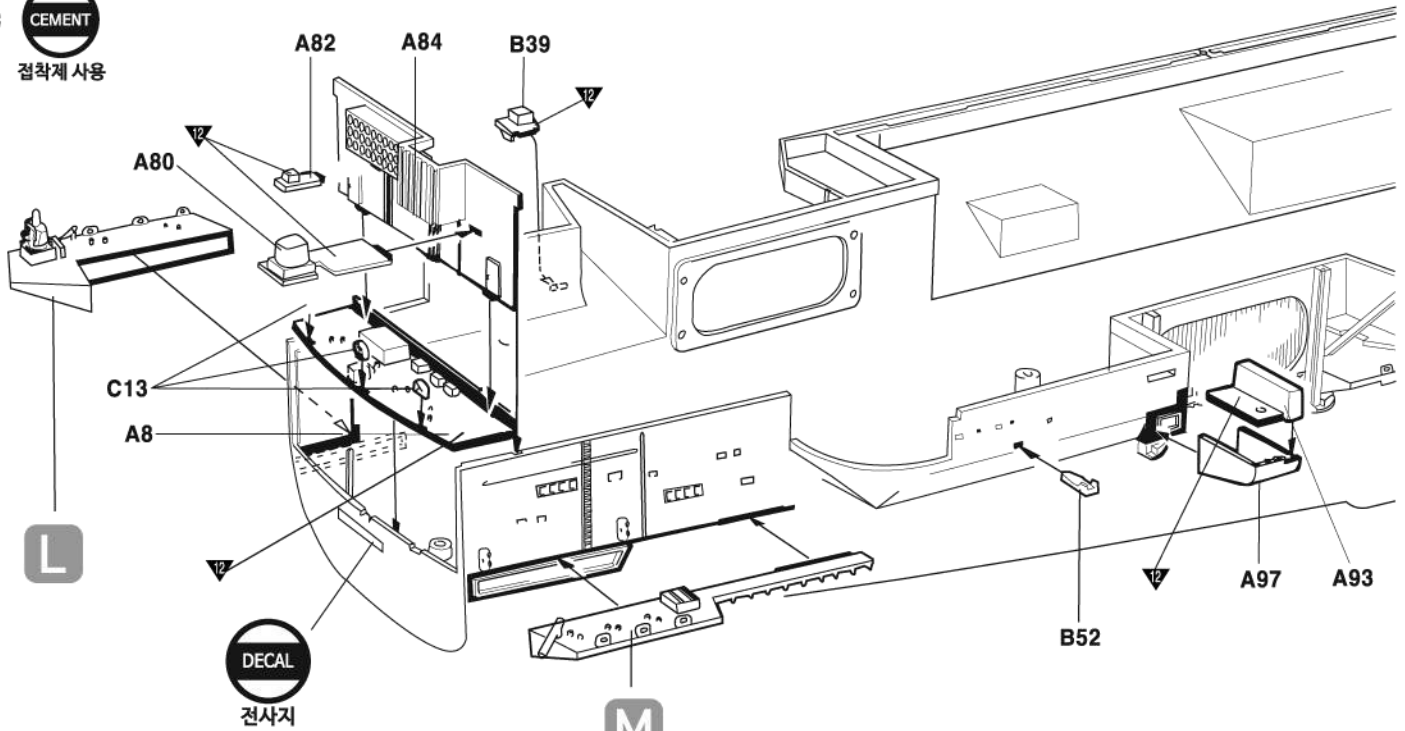
L



5



점착제 사용



L

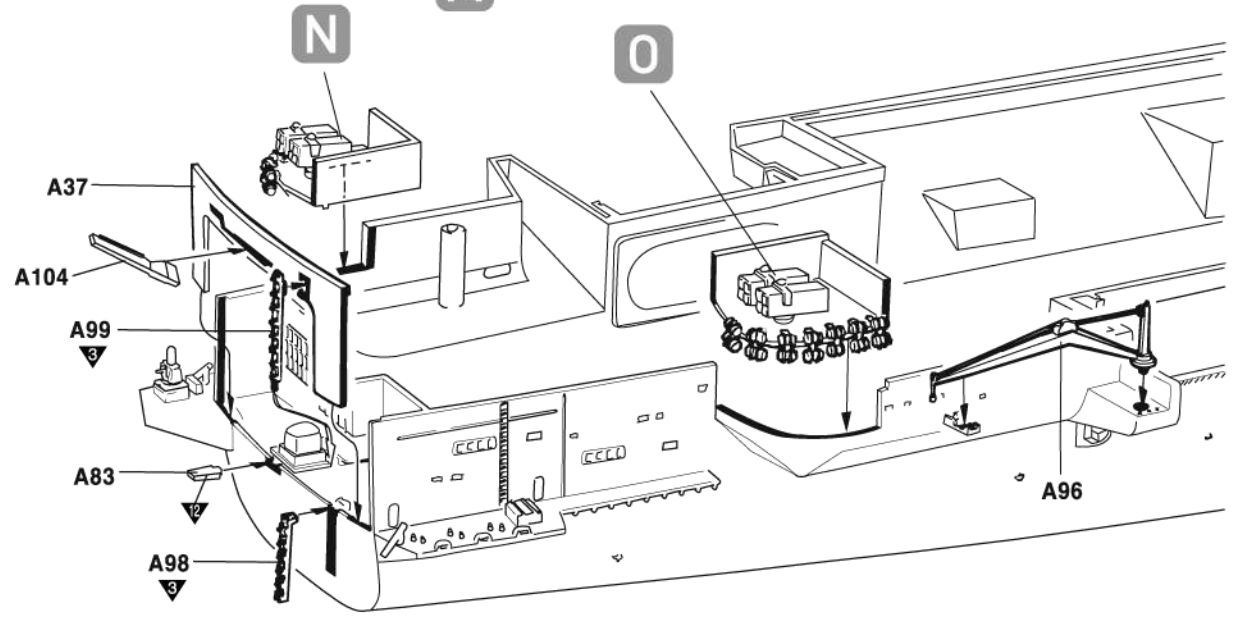


전사지

M

N

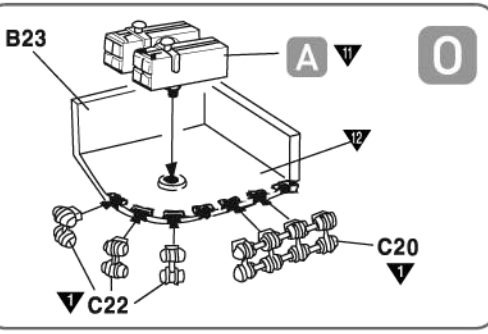
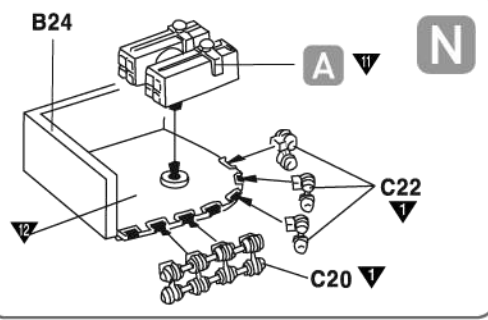
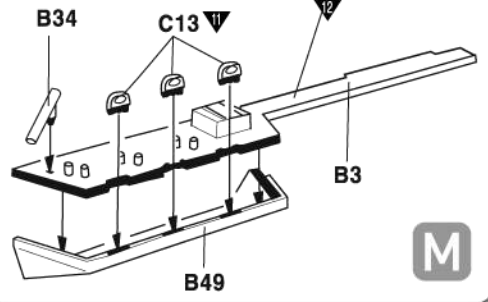
O



M

N

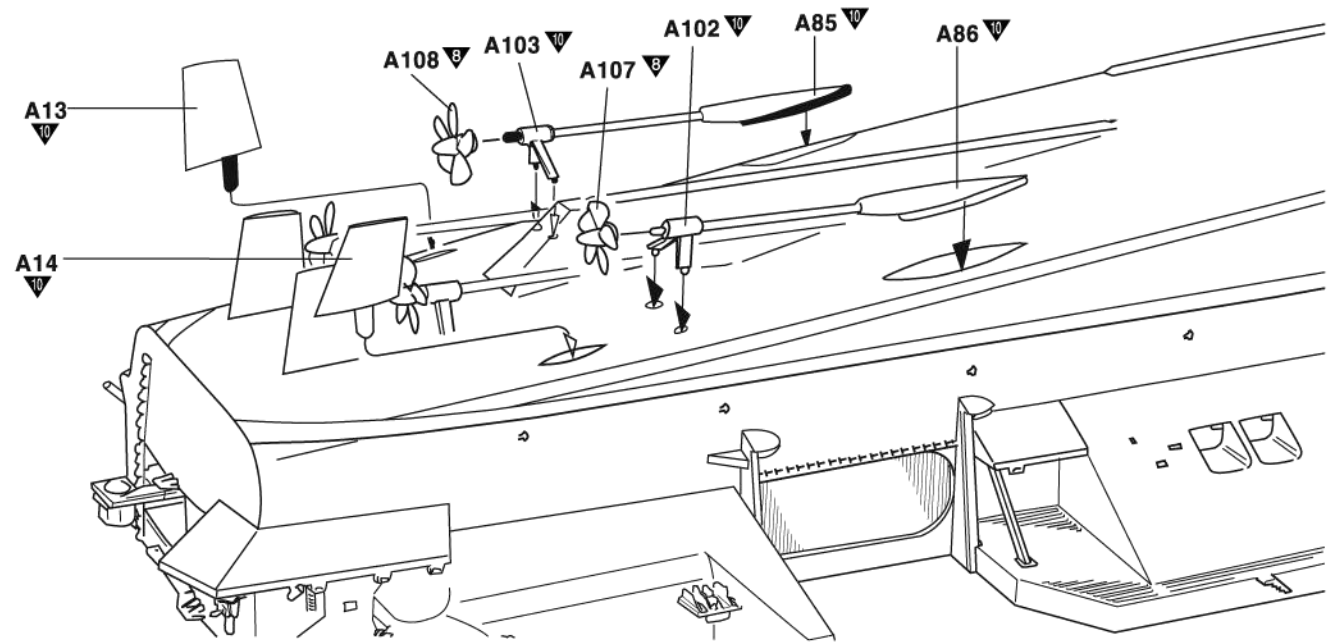
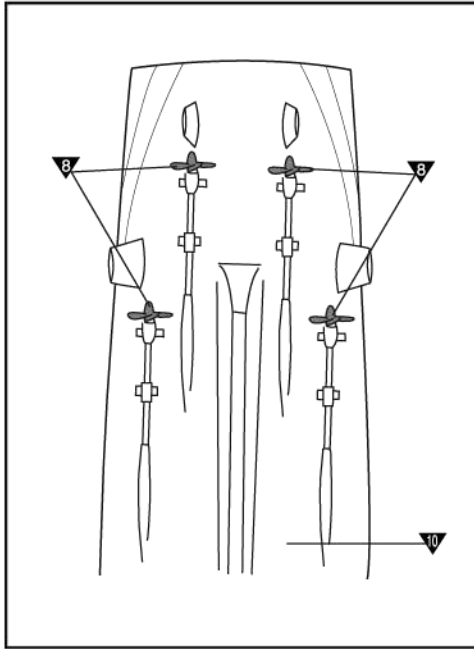
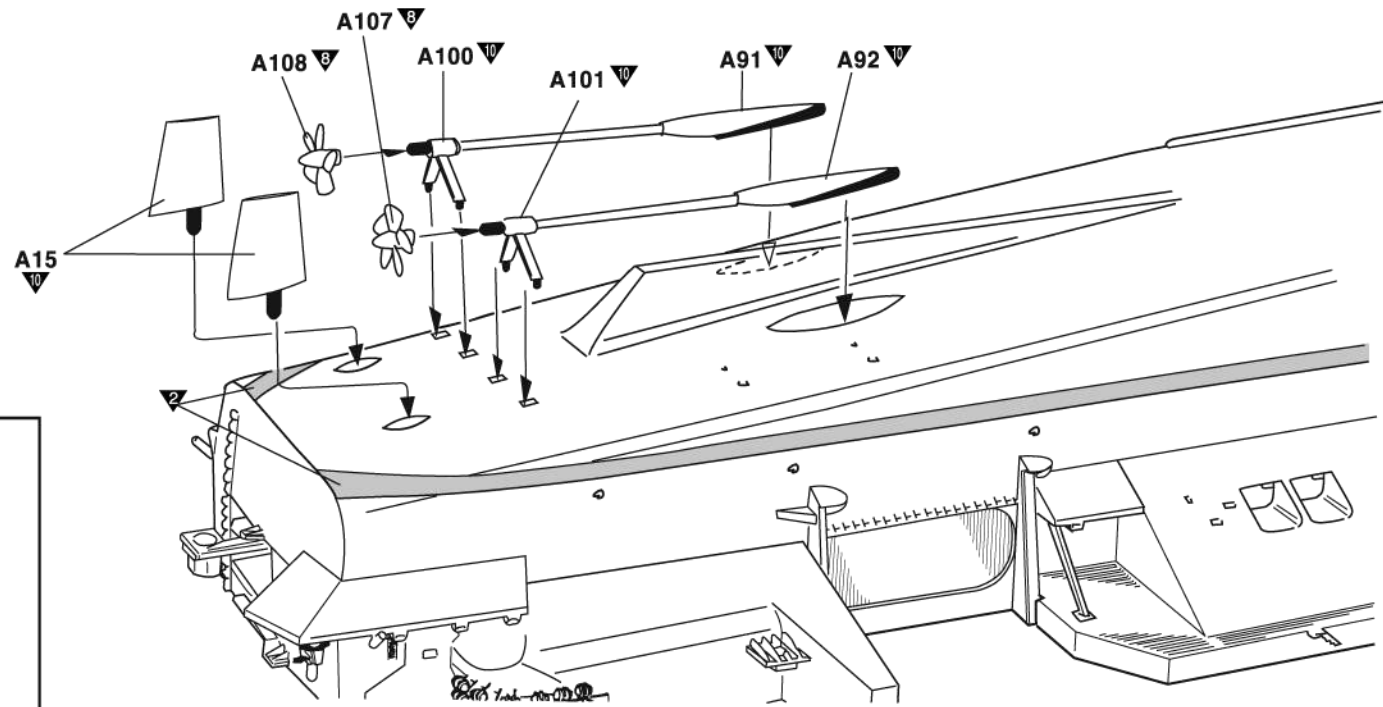
O



6

CEMENT

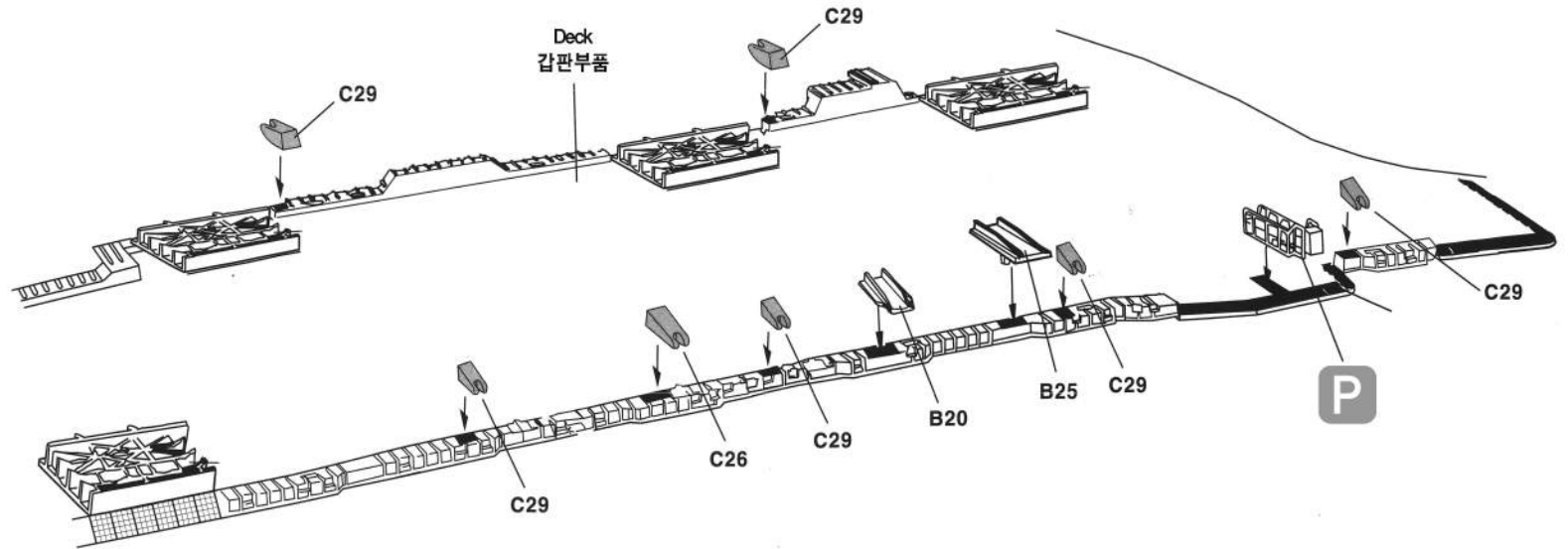
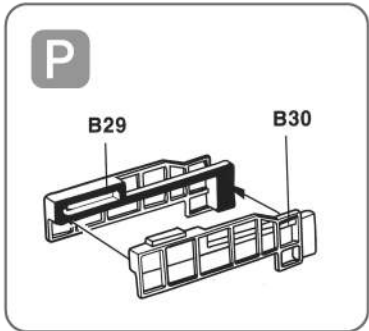
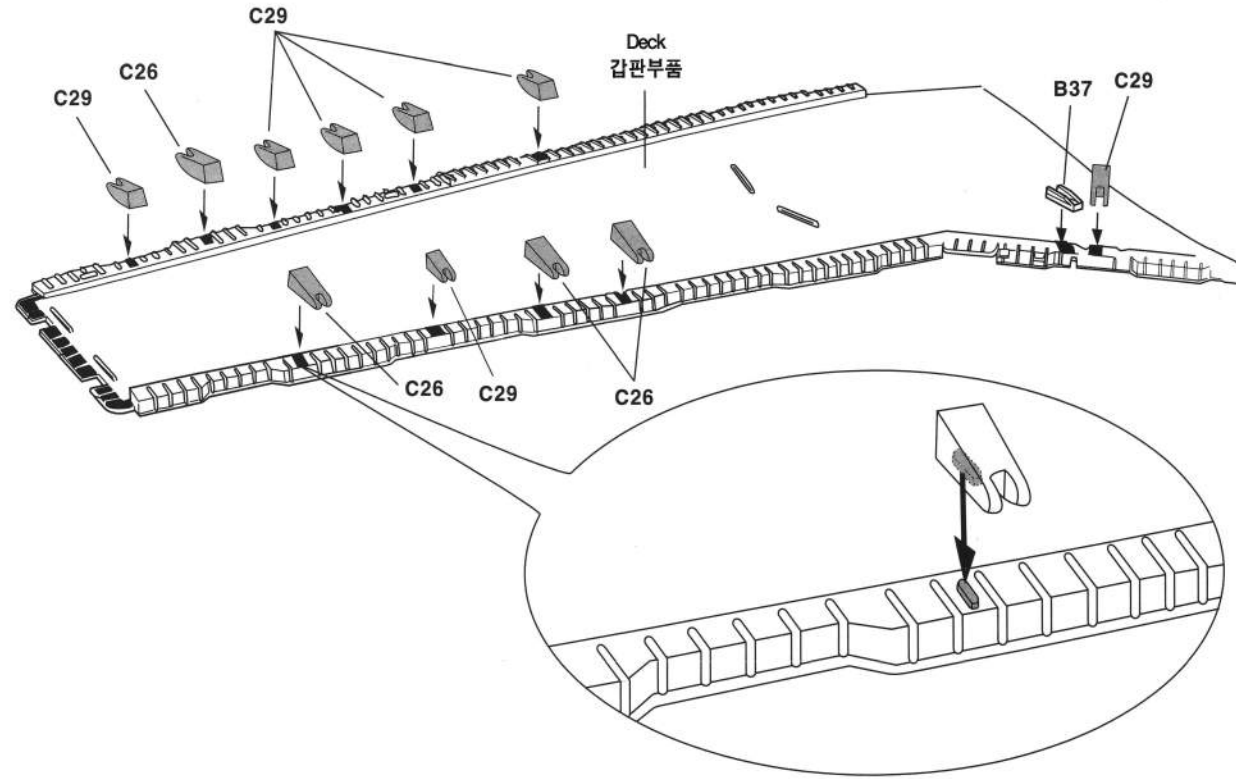
접착제 사용



7

CEMENT

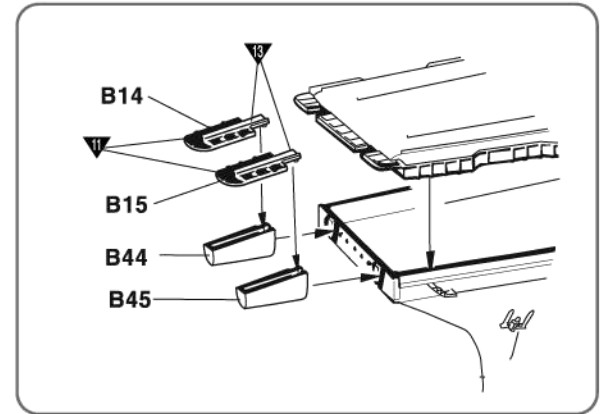
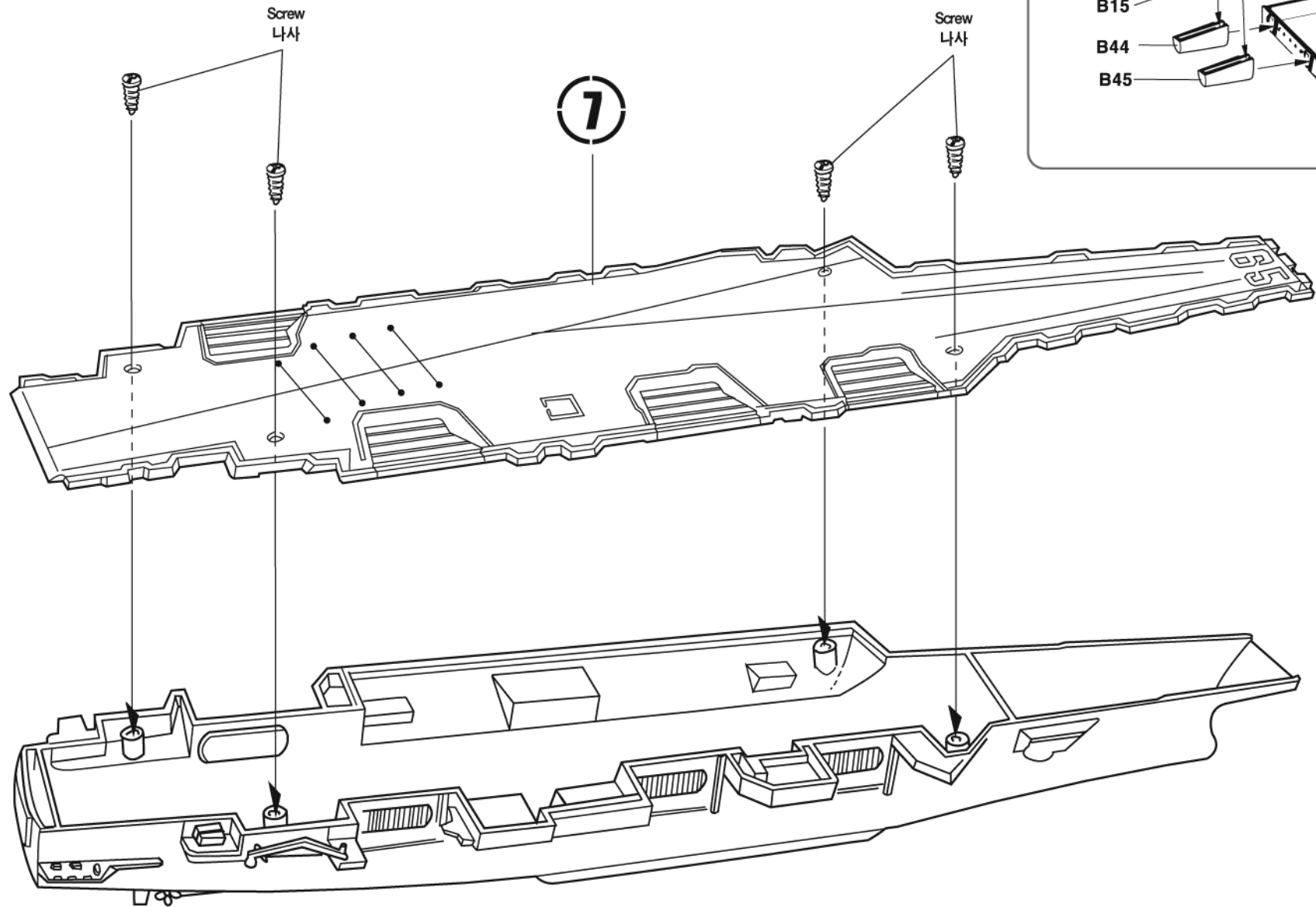
접착제 사용



8

CEMENT

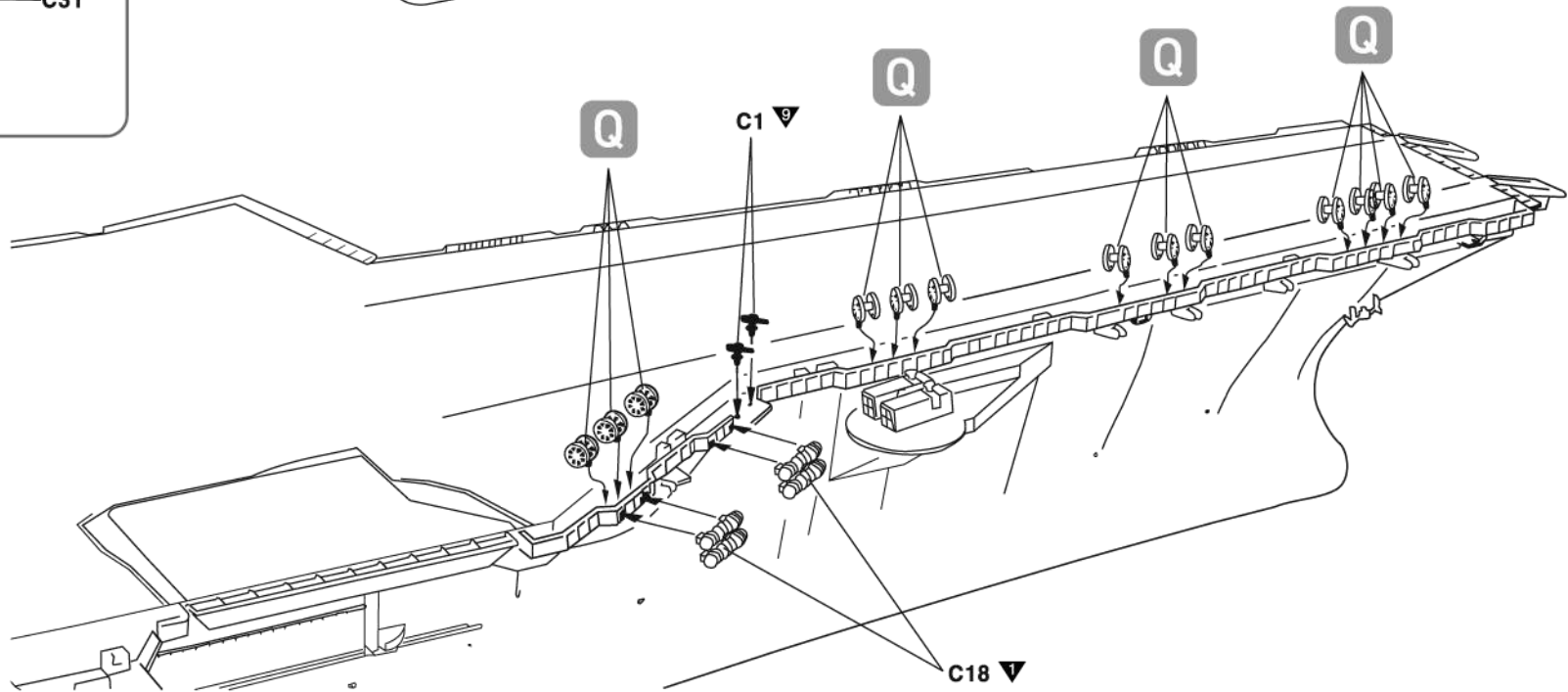
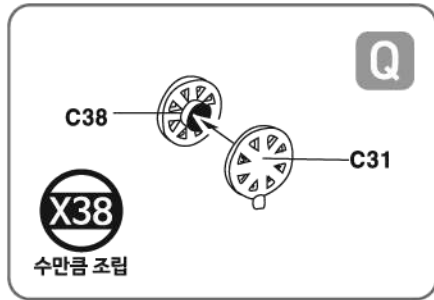
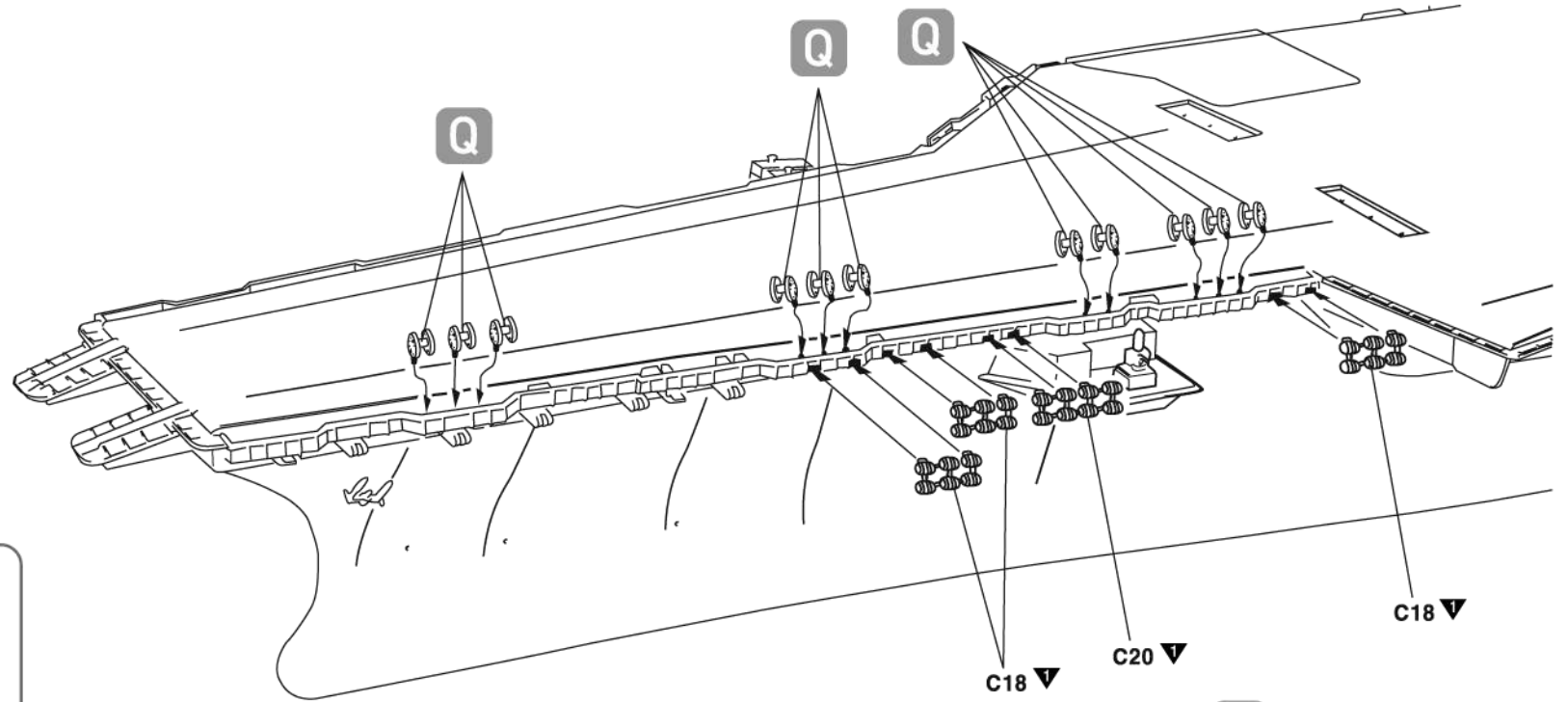
접착제 사용



9

CEMENT

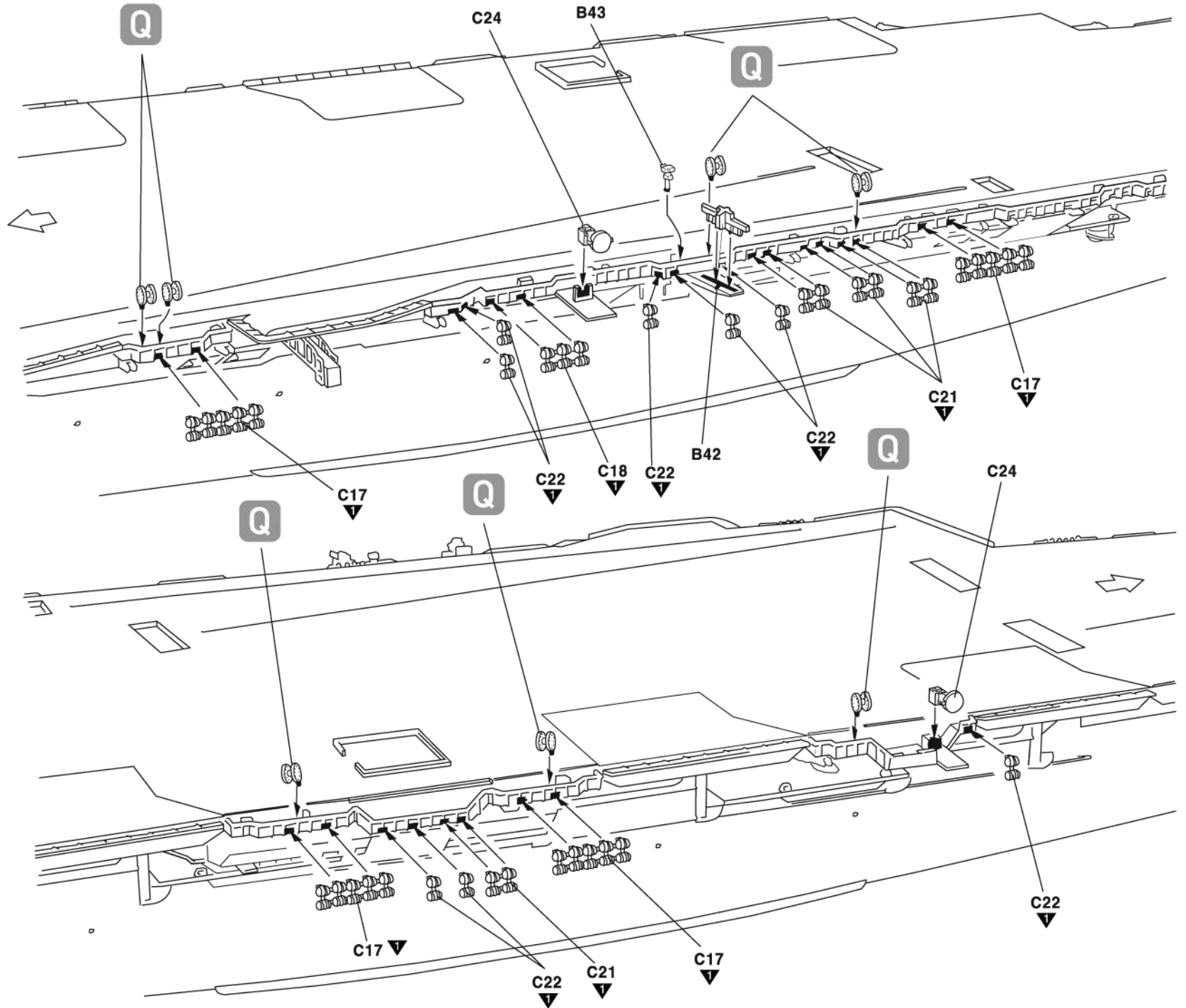
접착제 사용



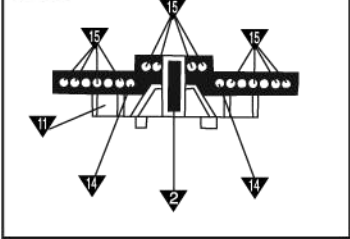
10

CEMENT

접착제 사용



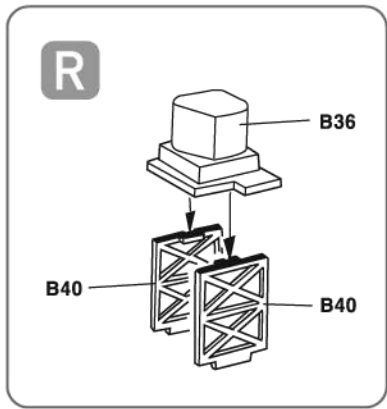
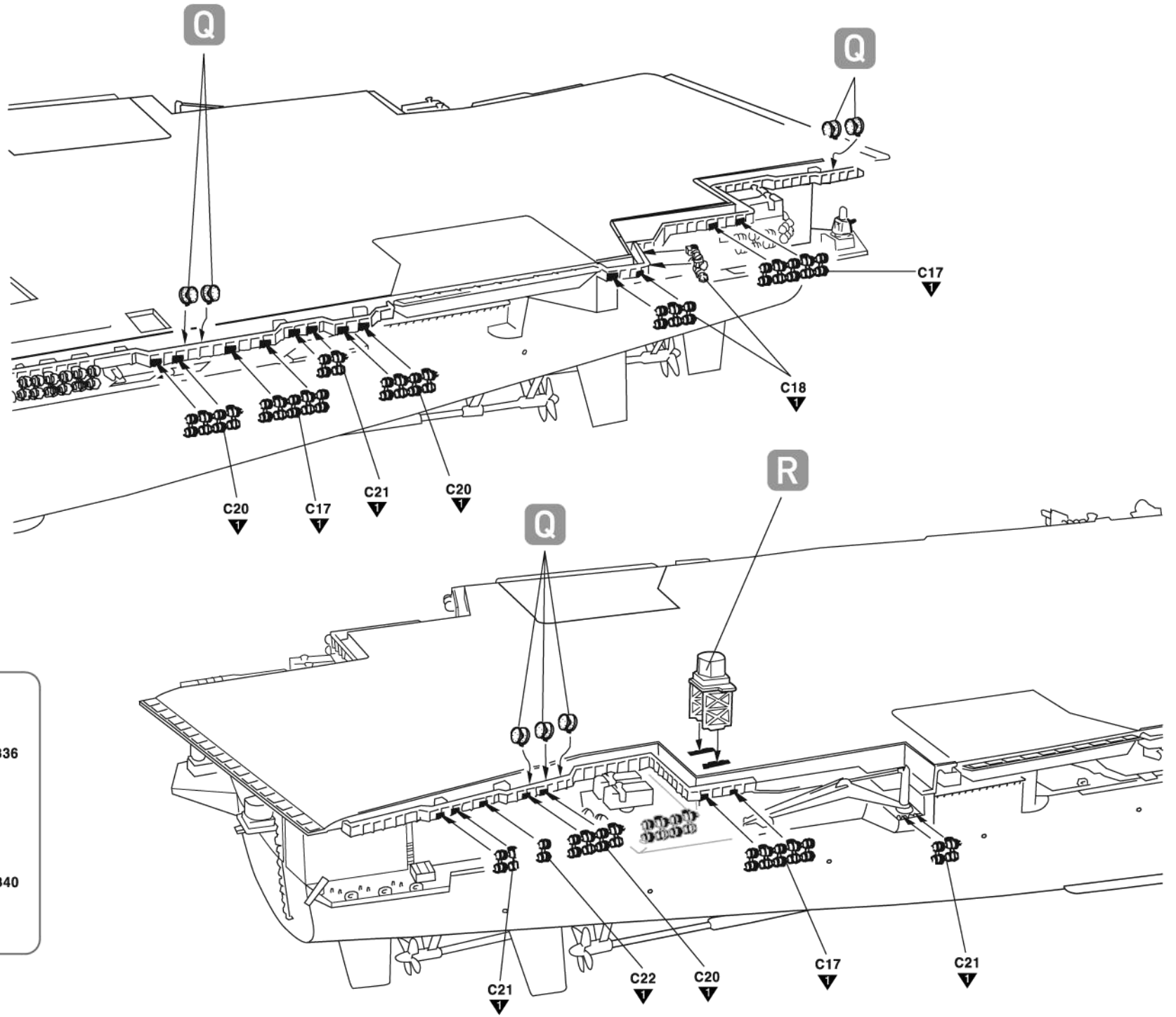
B42



11



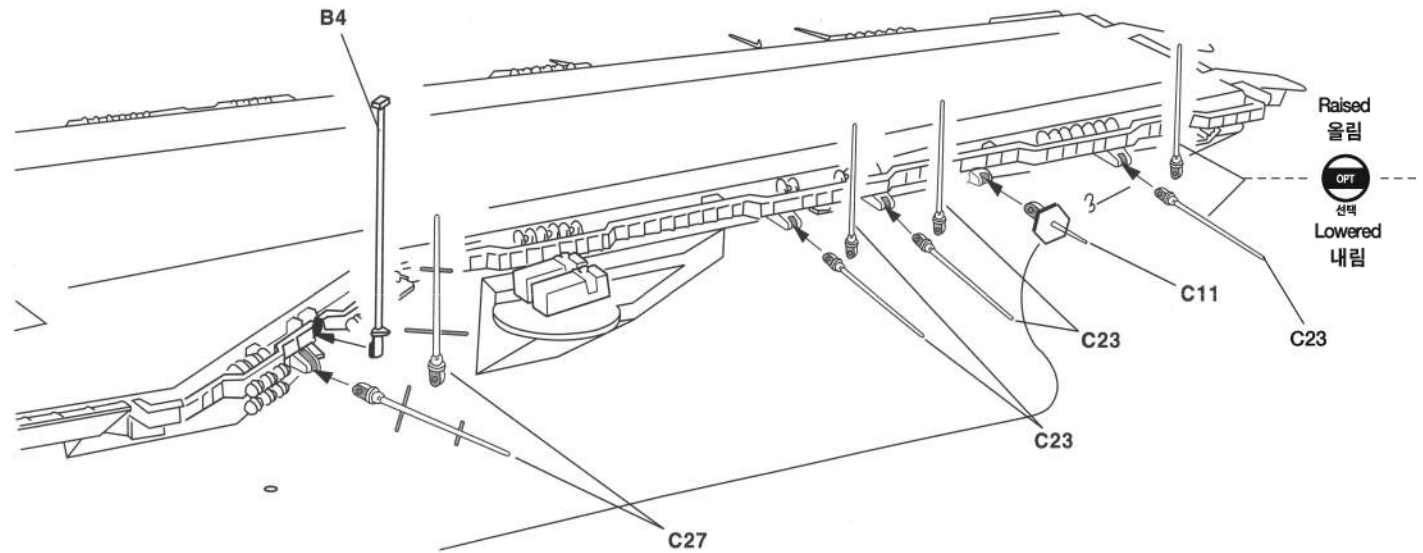
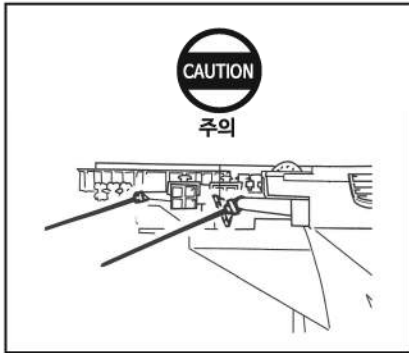
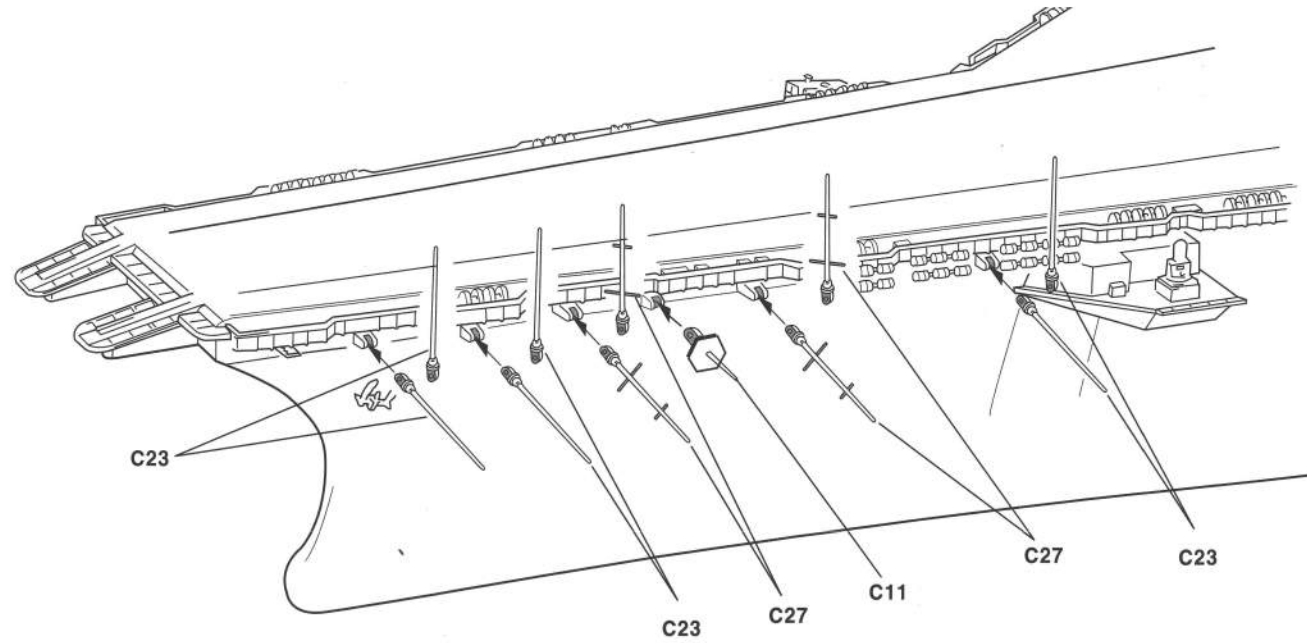
접착제 사용



12

CEMENT

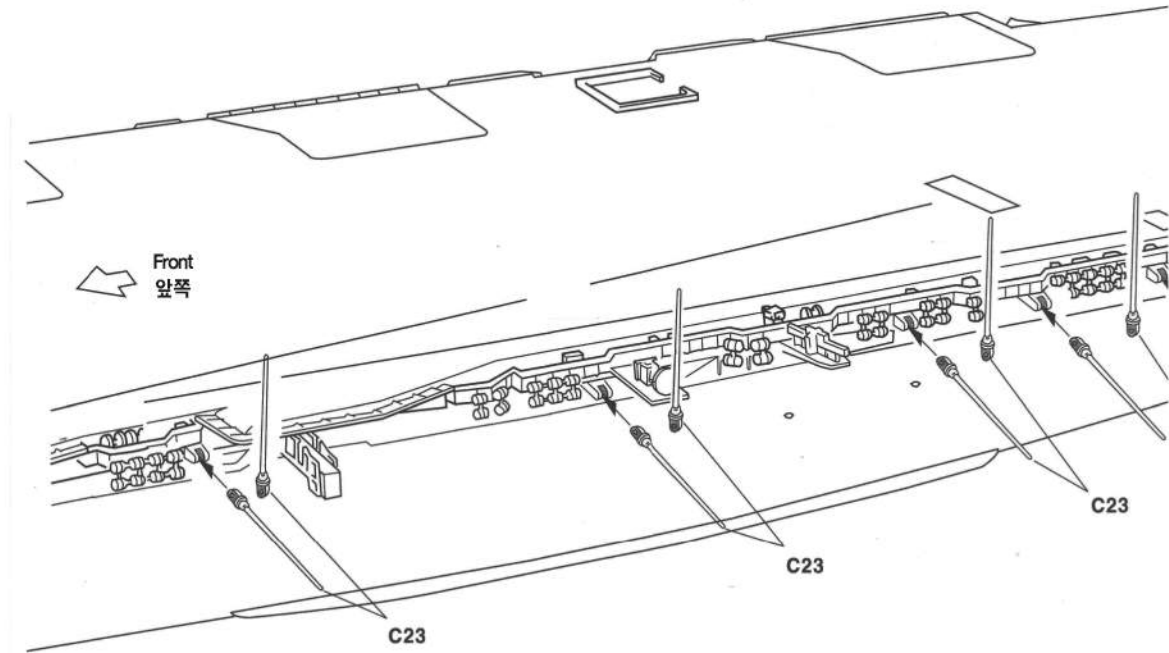
접착제 사용



13



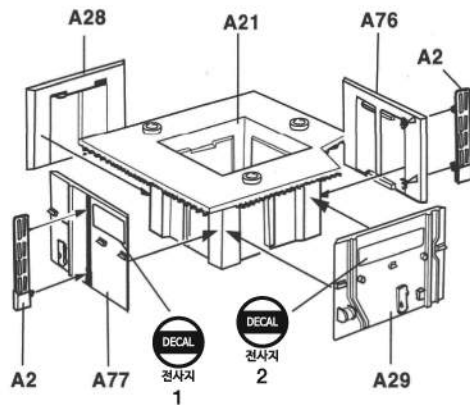
접착제 사용



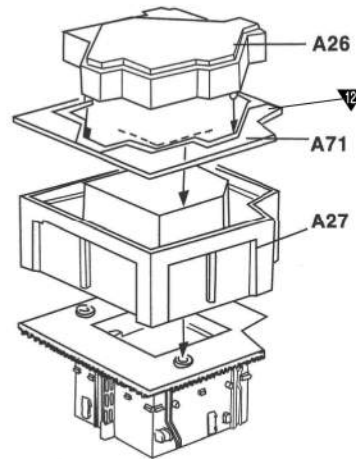
※ Start assemble with number ①

①번부터 조립 합니다.

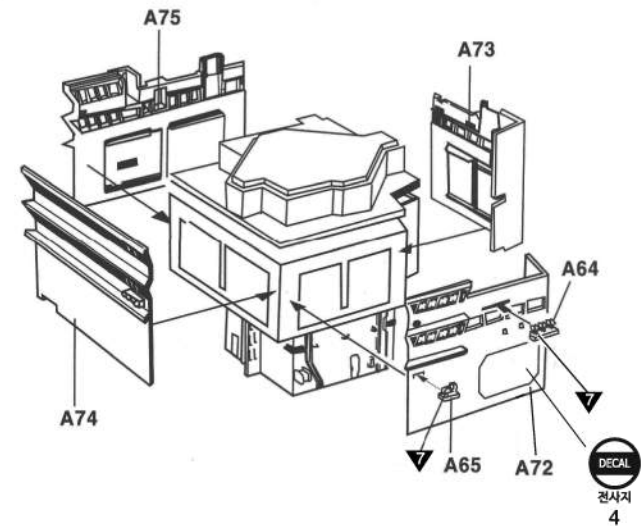
①



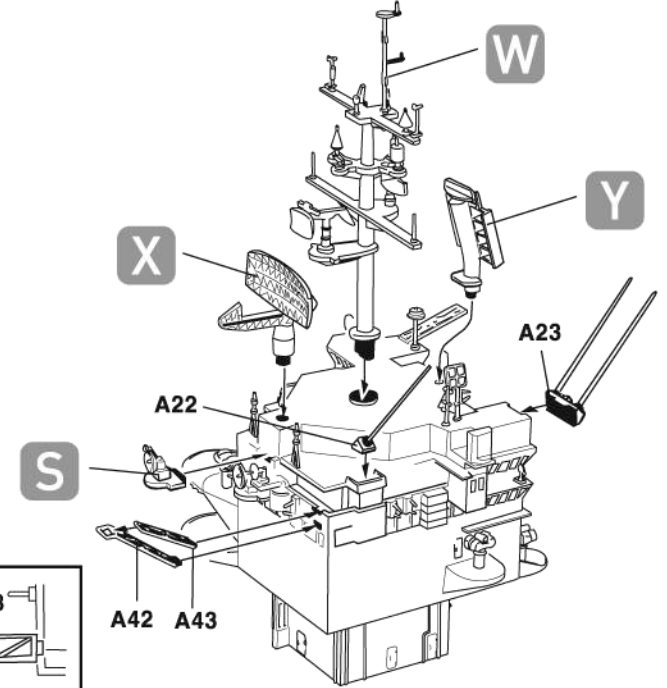
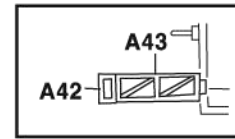
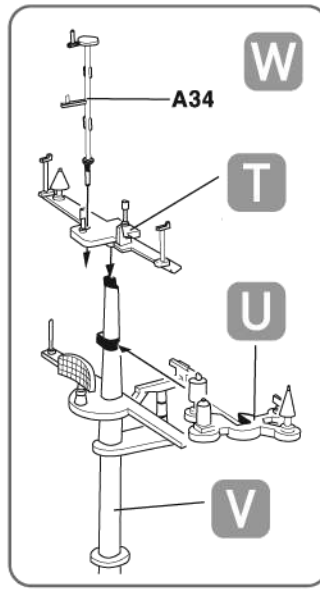
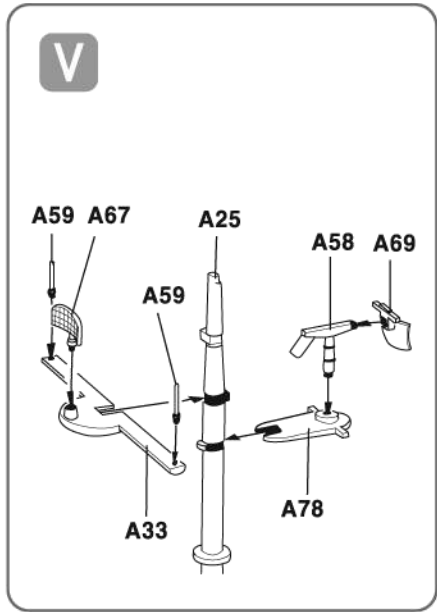
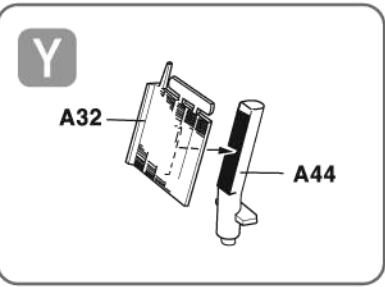
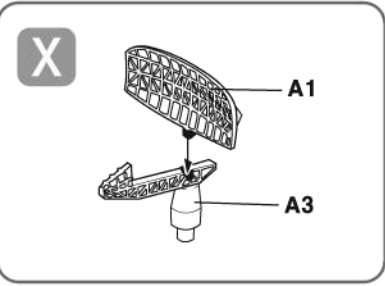
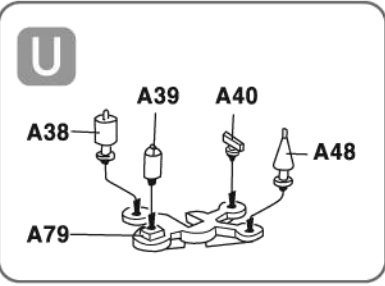
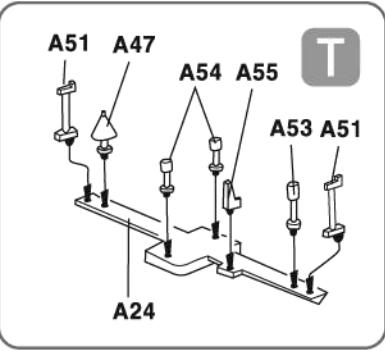
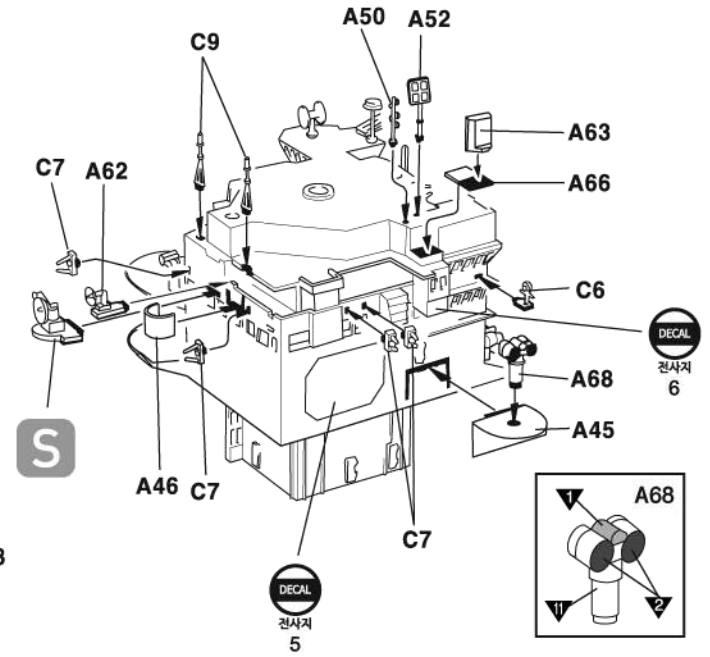
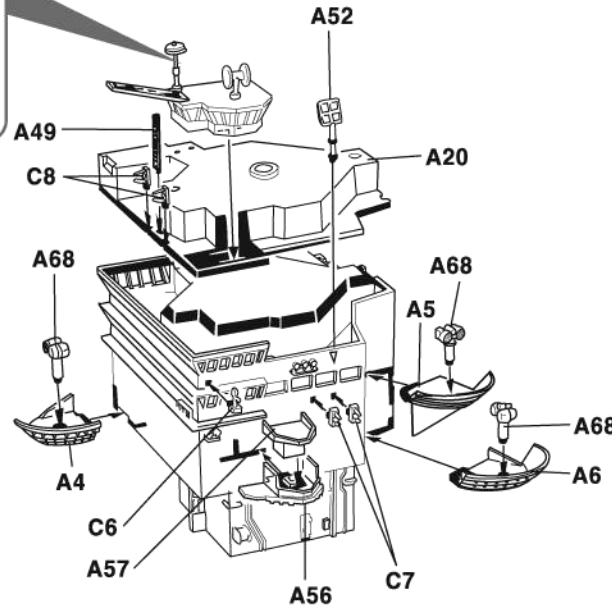
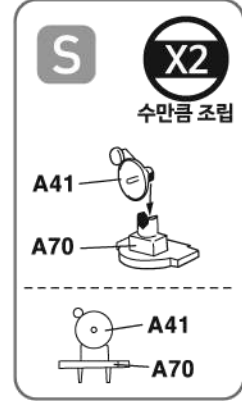
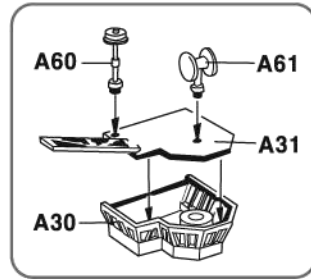
②

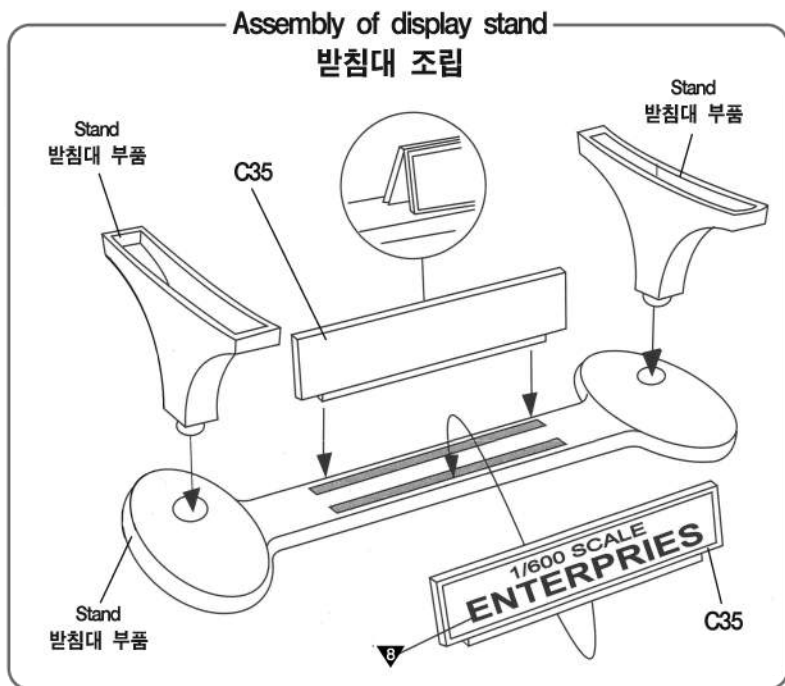
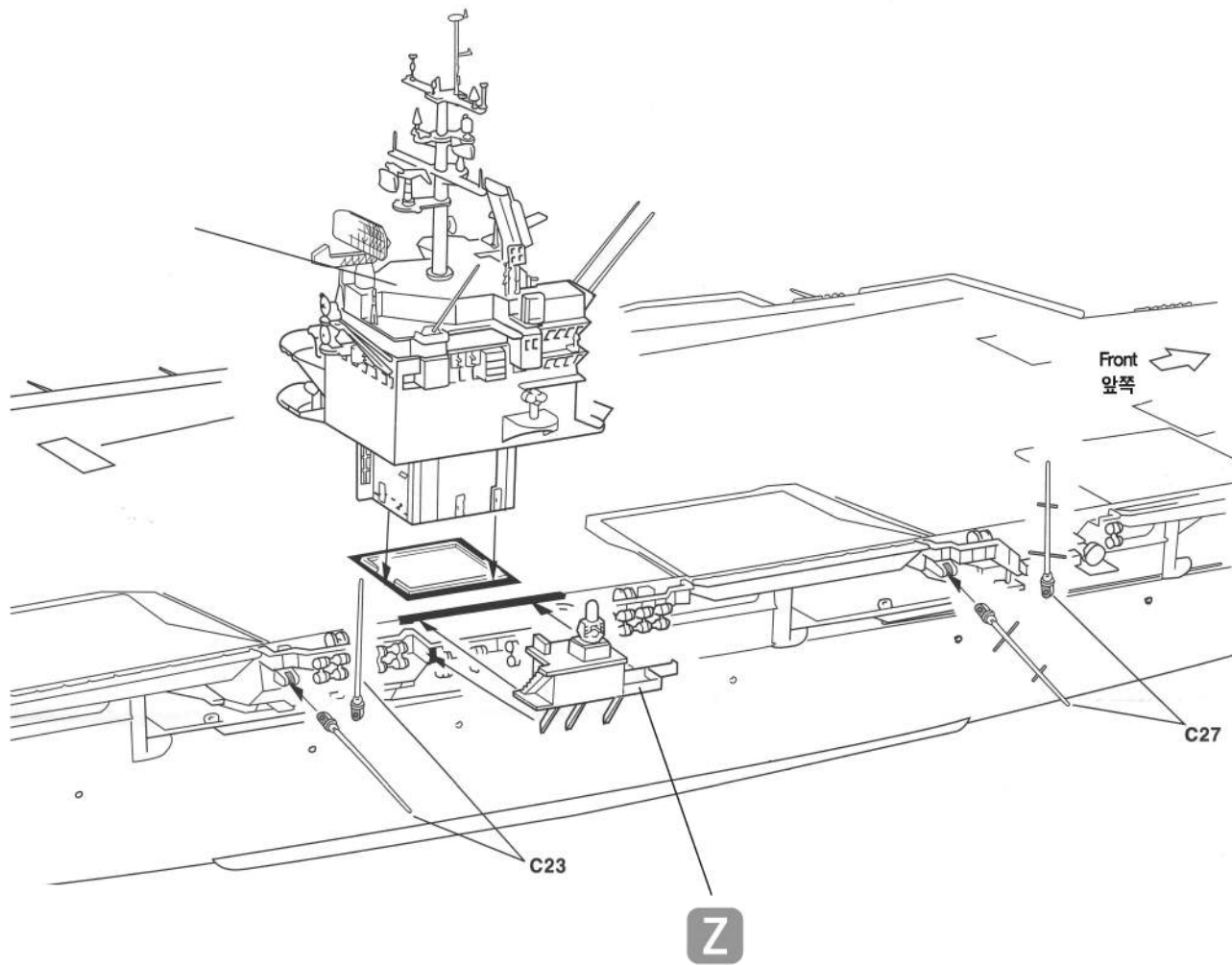
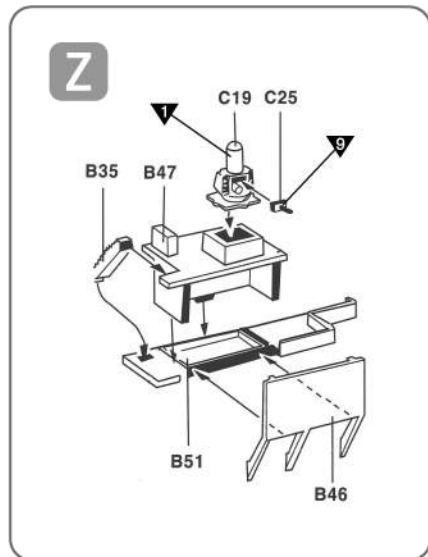


③



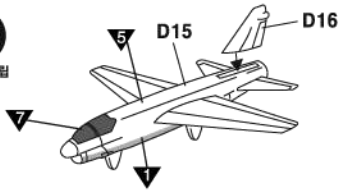
14 **CEMENT**
접착제 사용



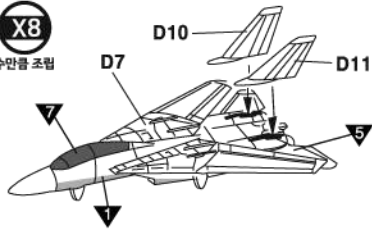


16 CEMENT
접착제 사용

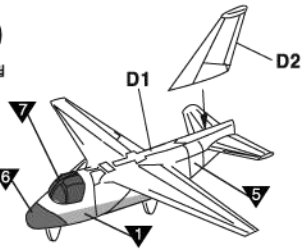
X8
수만큼 조립



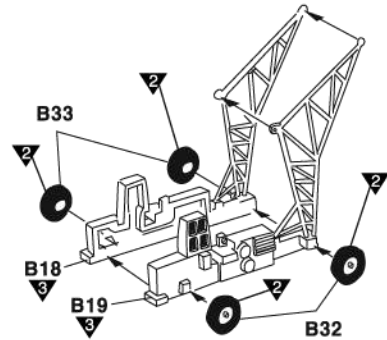
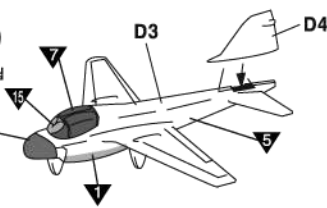
X8
수만큼 조립



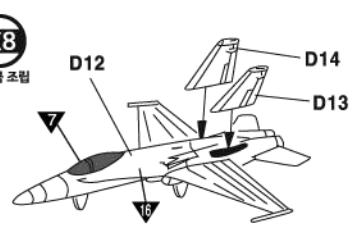
X8
수만큼 조립



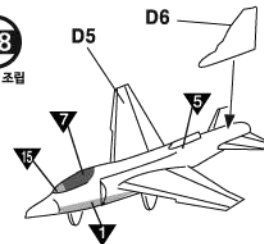
X8
수만큼 조립



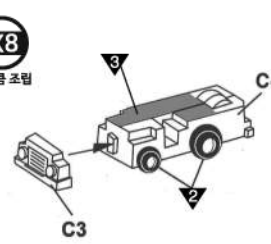
X8
수만큼 조립



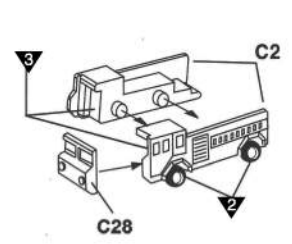
X8
수만큼 조립



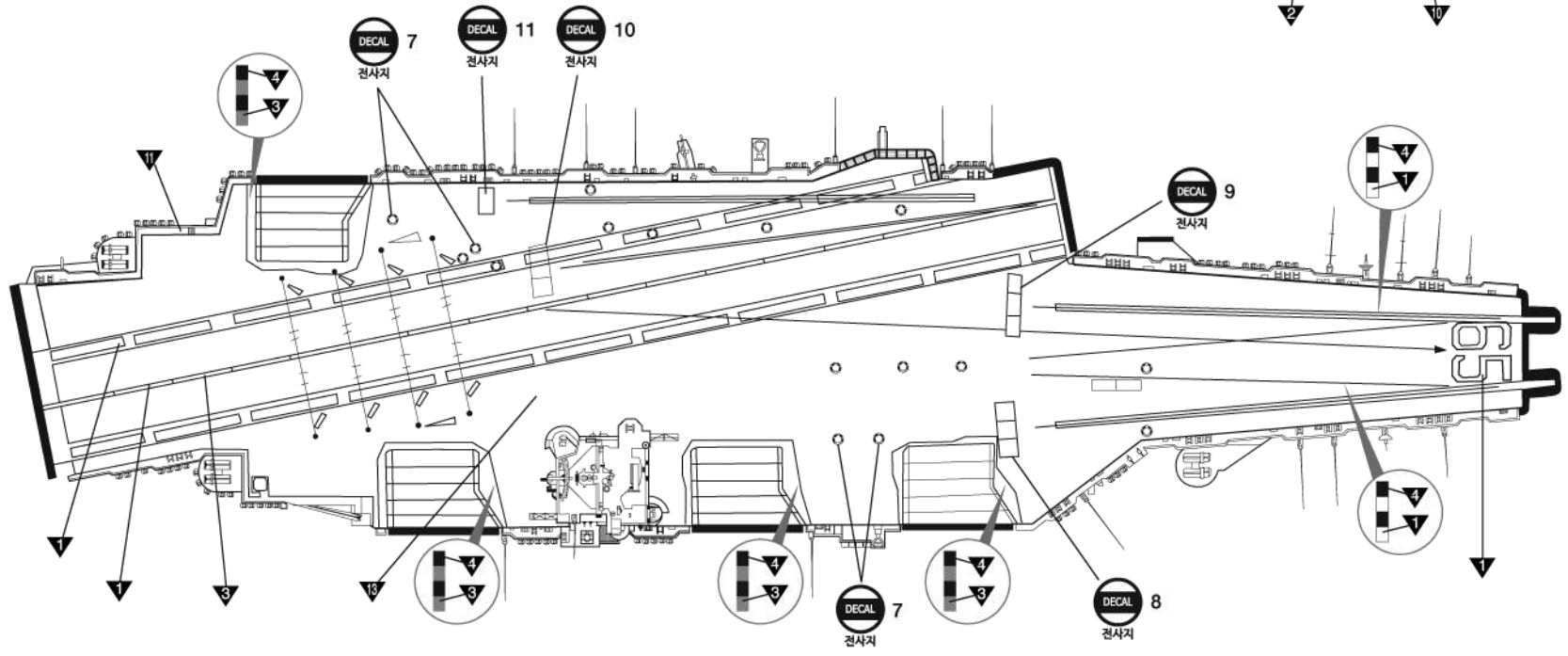
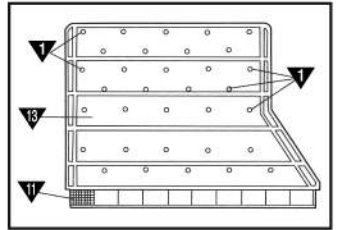
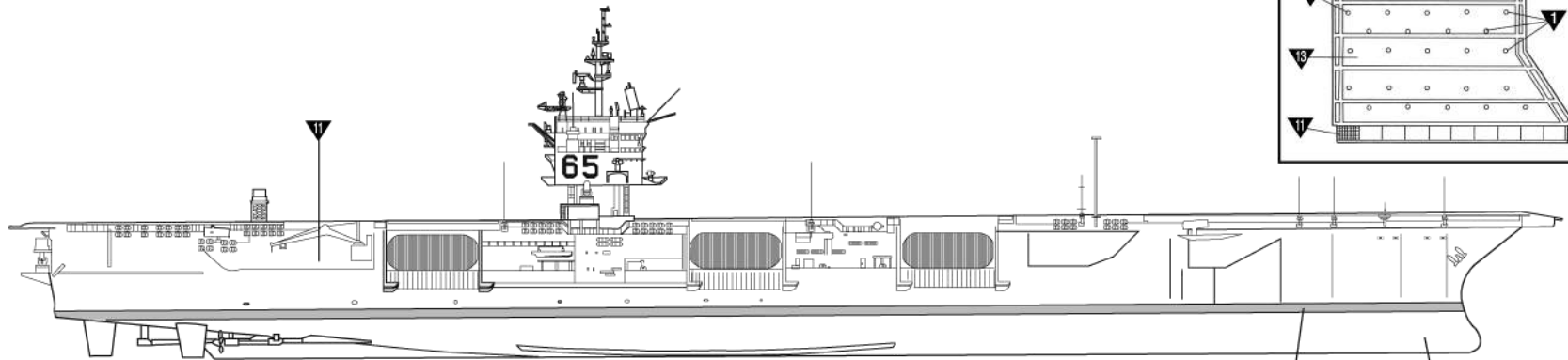
X8
수만큼 조립



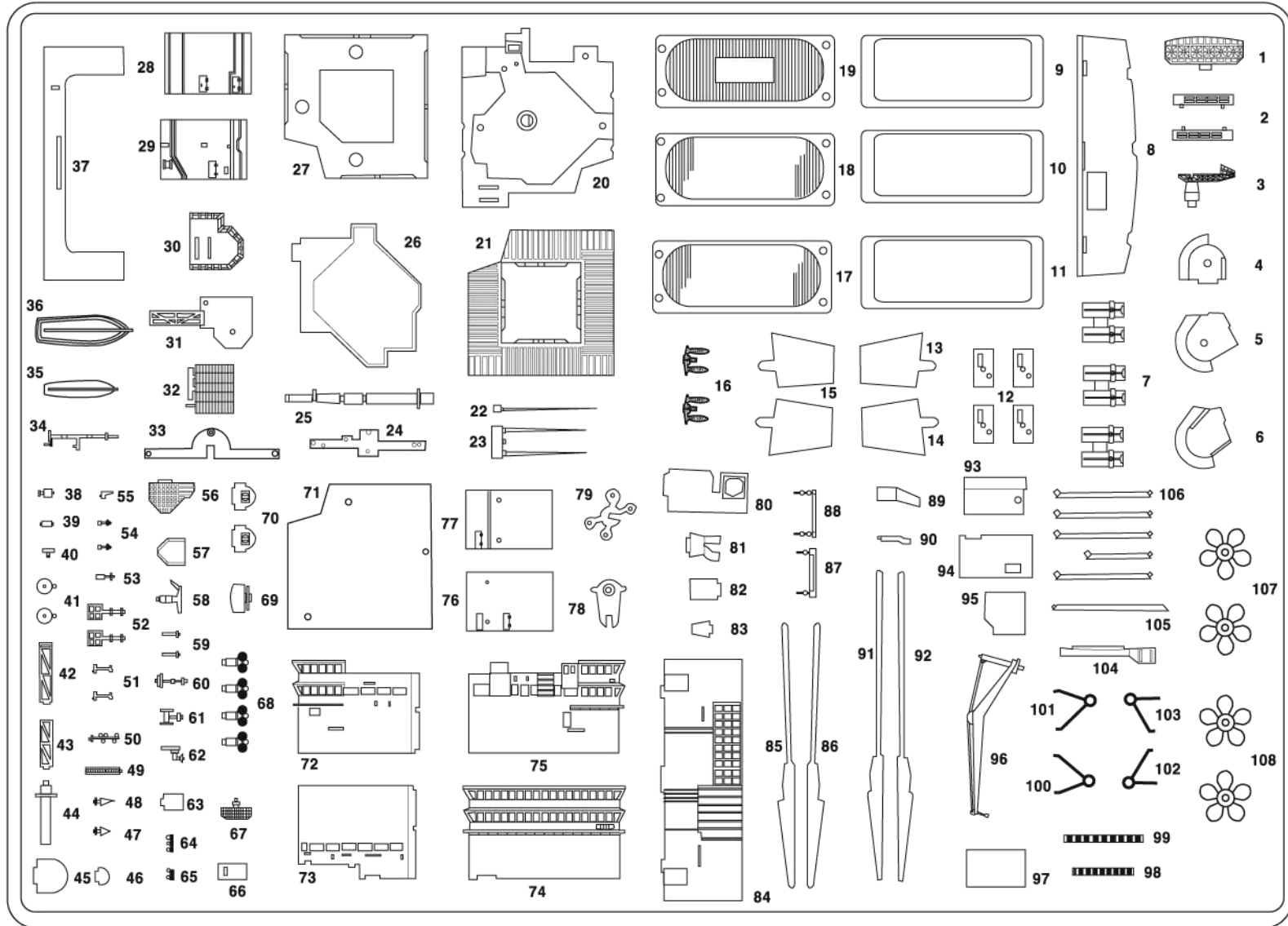
X2
수만큼 조립



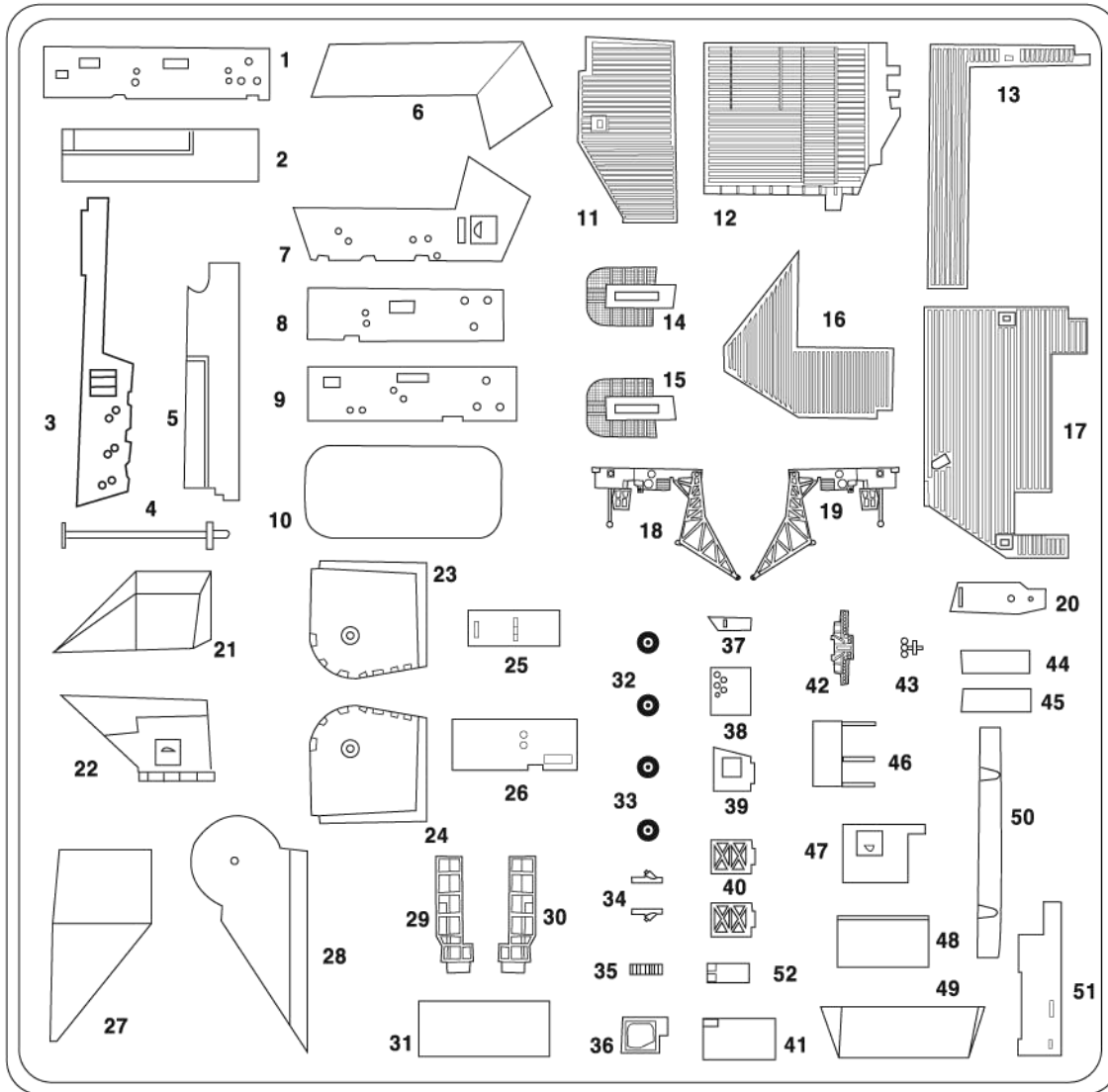
painting & decal placement/ 색칠 및 전사지붙이기



A



B

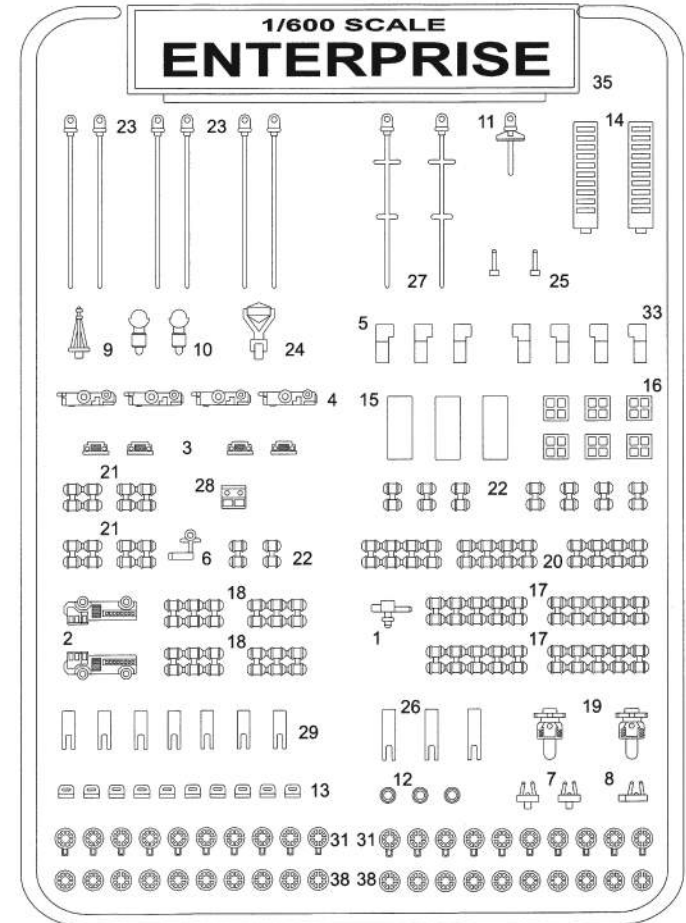


- Hull part 1/ 선체부품 1
- Hull part 2/ 선체부품 2
- Decal/ 전사지
- Deck part/ 갑판부품
- Stand part/ 받침대 부품
- Screw X4/ 나사 X4

- Unused Parts/불필요부품
- A17, A18, A19, C5X3, C10X1
- C13X2, C14X1, C17X1, C18X1
- C21X1, C22X3, C25X1, C26X1
- C29X1, C31X2, C33X3, C38X2
- D8, D9

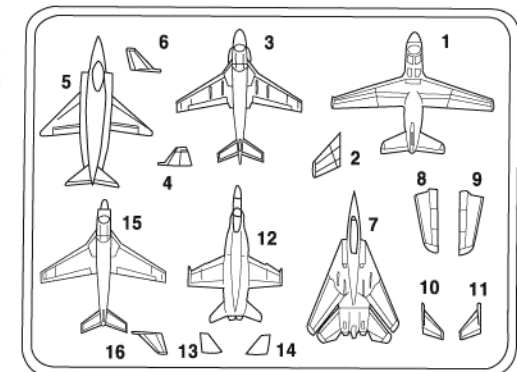
C

X2



D

X8



14209 1/800th USS CVN-70 'Carl Vinson'



14212A 1/800th USS CVN-69 'Eisenhower'



ACADEMY
HOBBY MODEL KITS

ACADEMY
ACADEMY PLASTIC MODEL CO., LTD.
고객상담문의: 031-850-8555

14213A 1/800th USS CVN-70 'Nimitz'



14405A 1/720th USS CVN-68 'George Washington'

