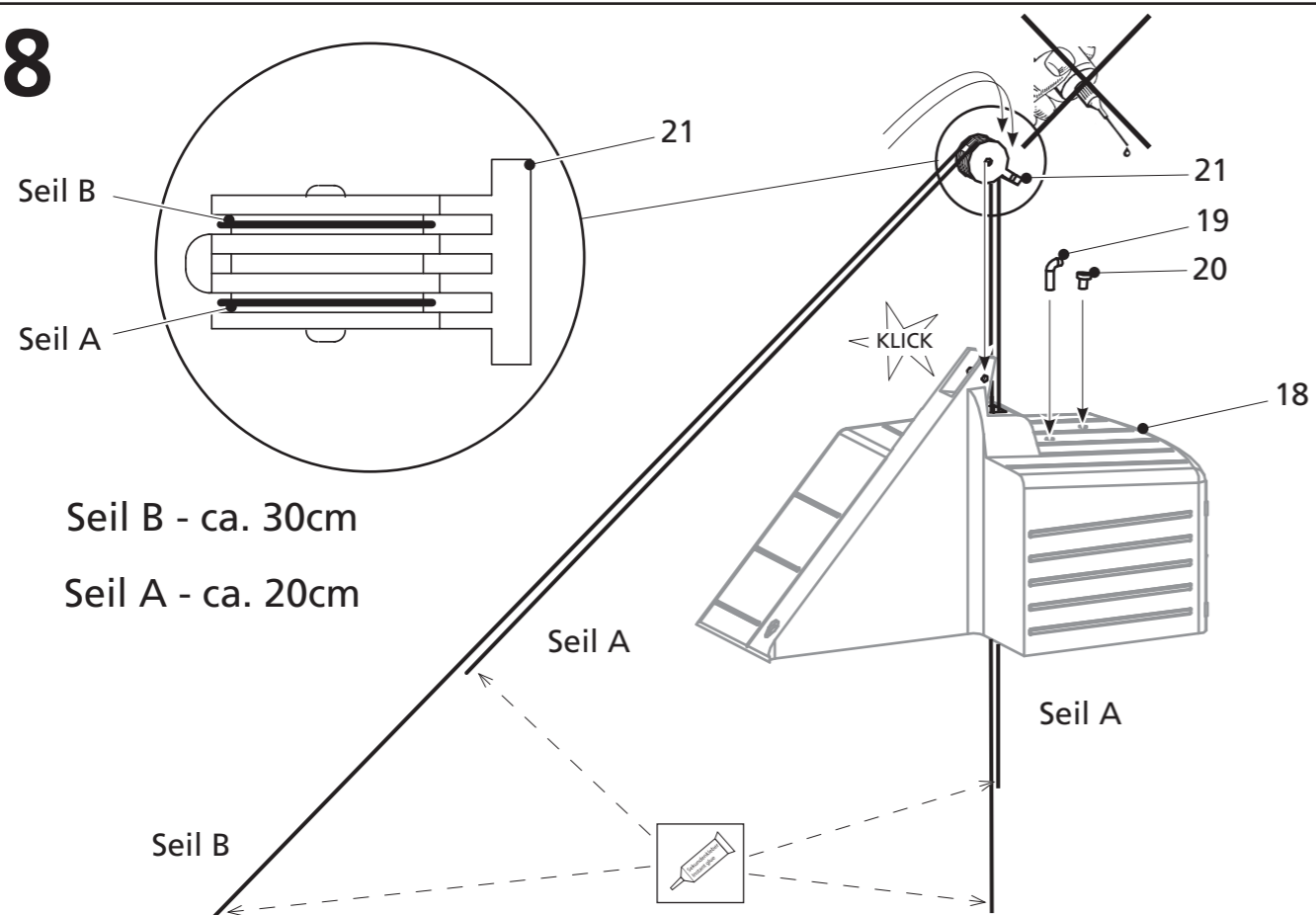
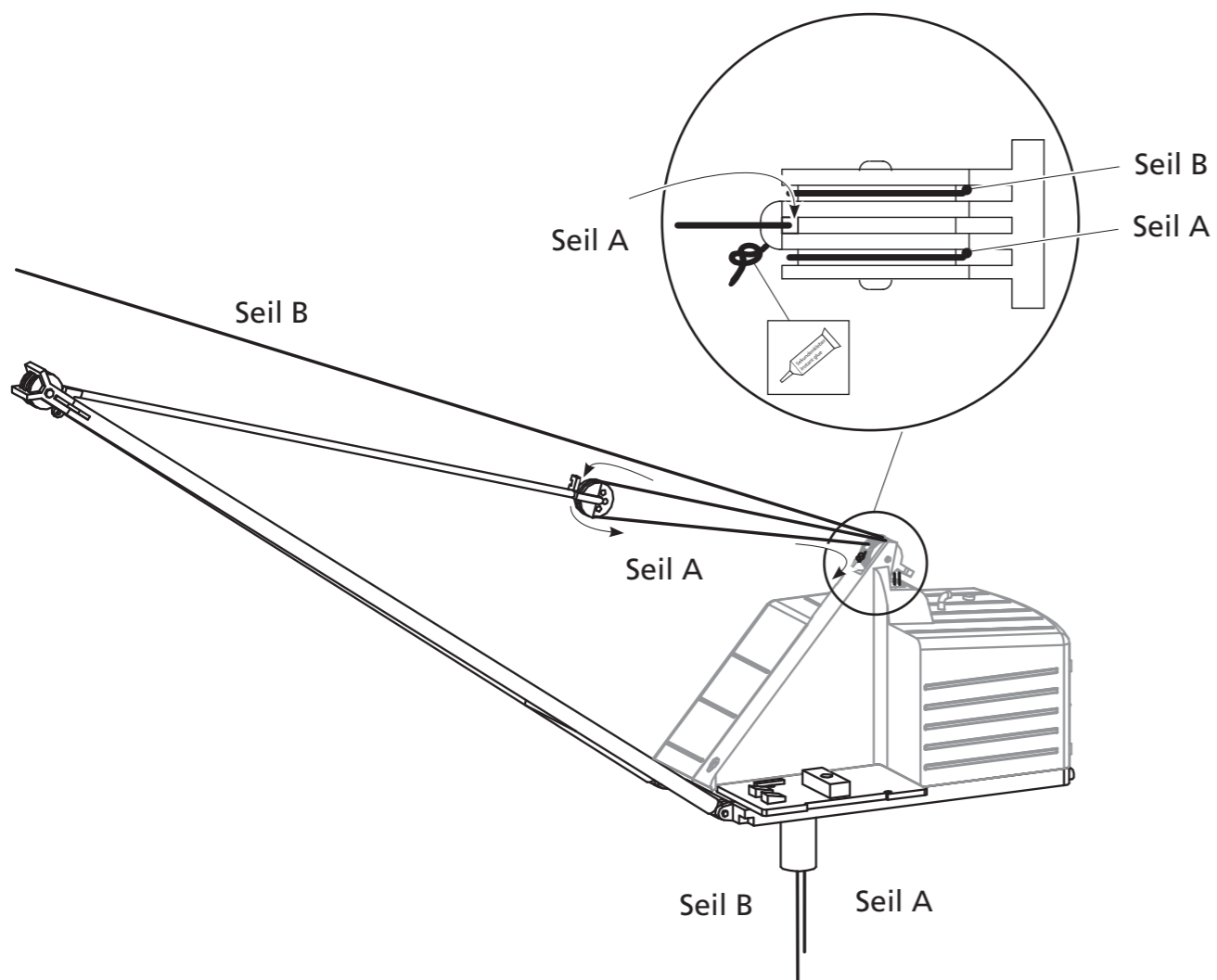


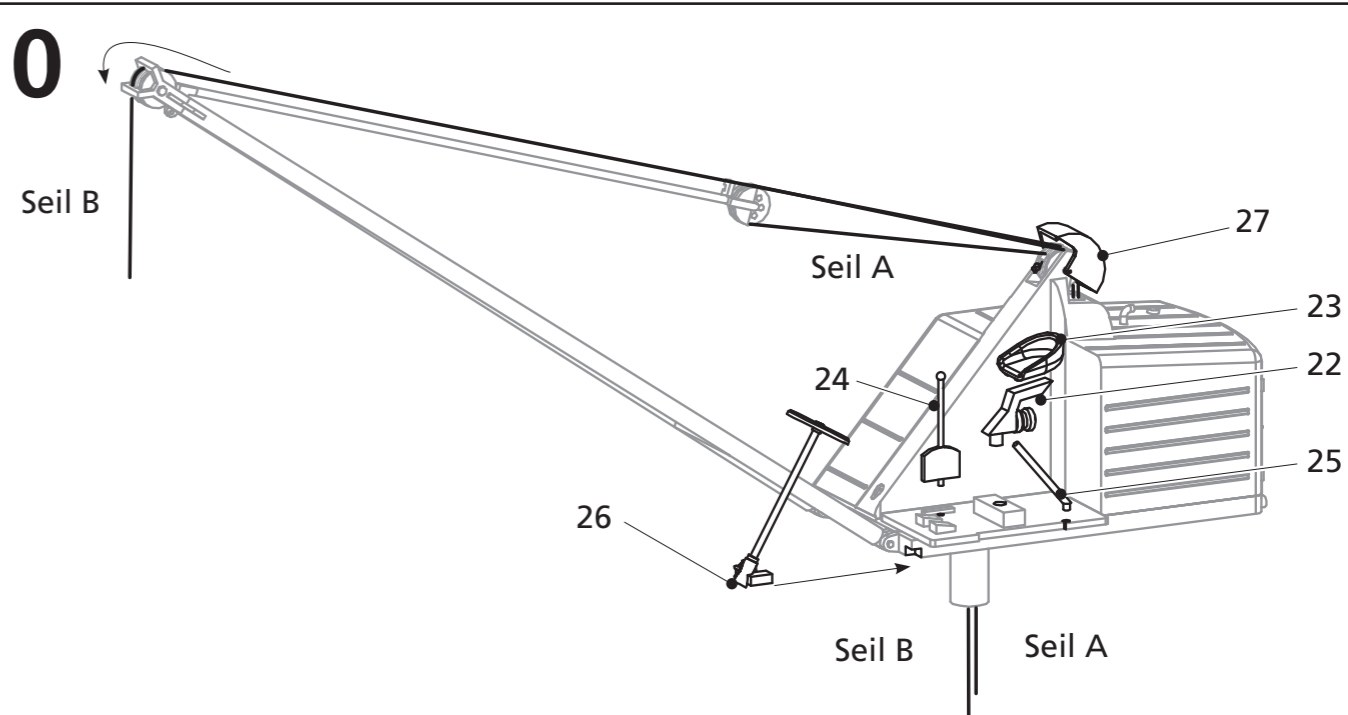
8



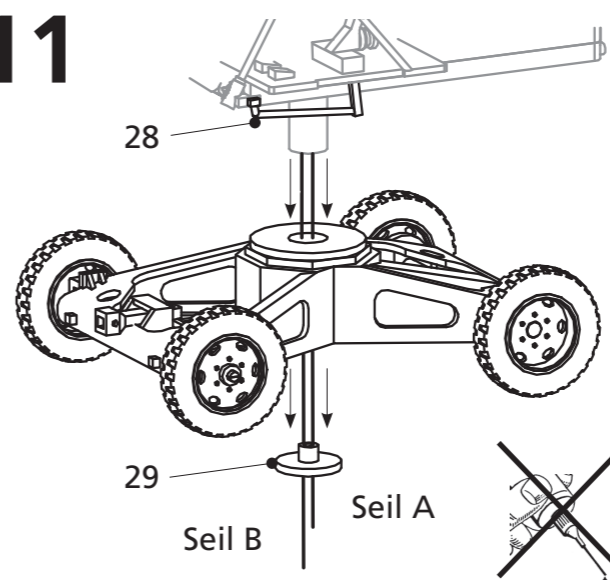
9



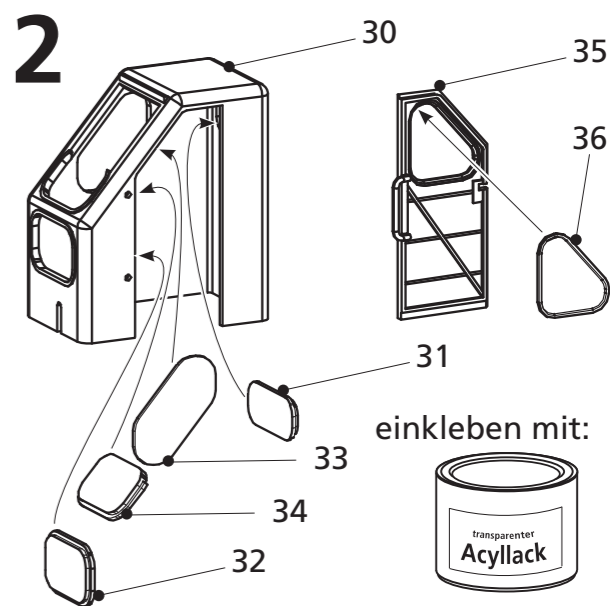
10



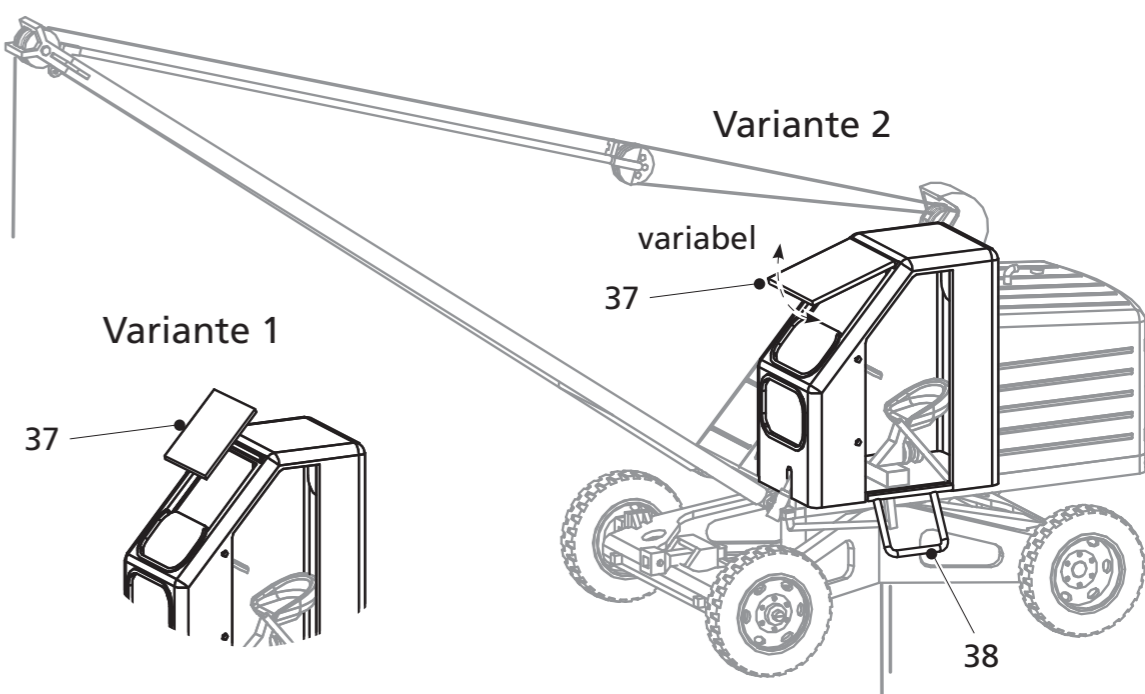
11



12



13

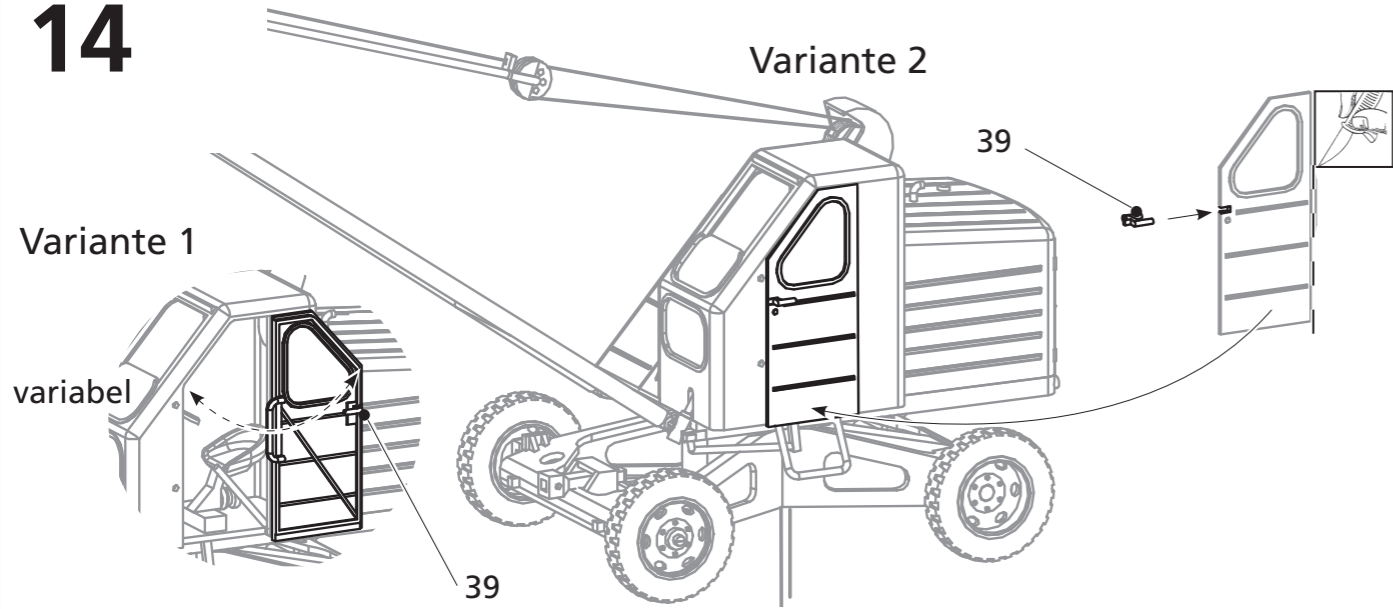


14

Variante 2

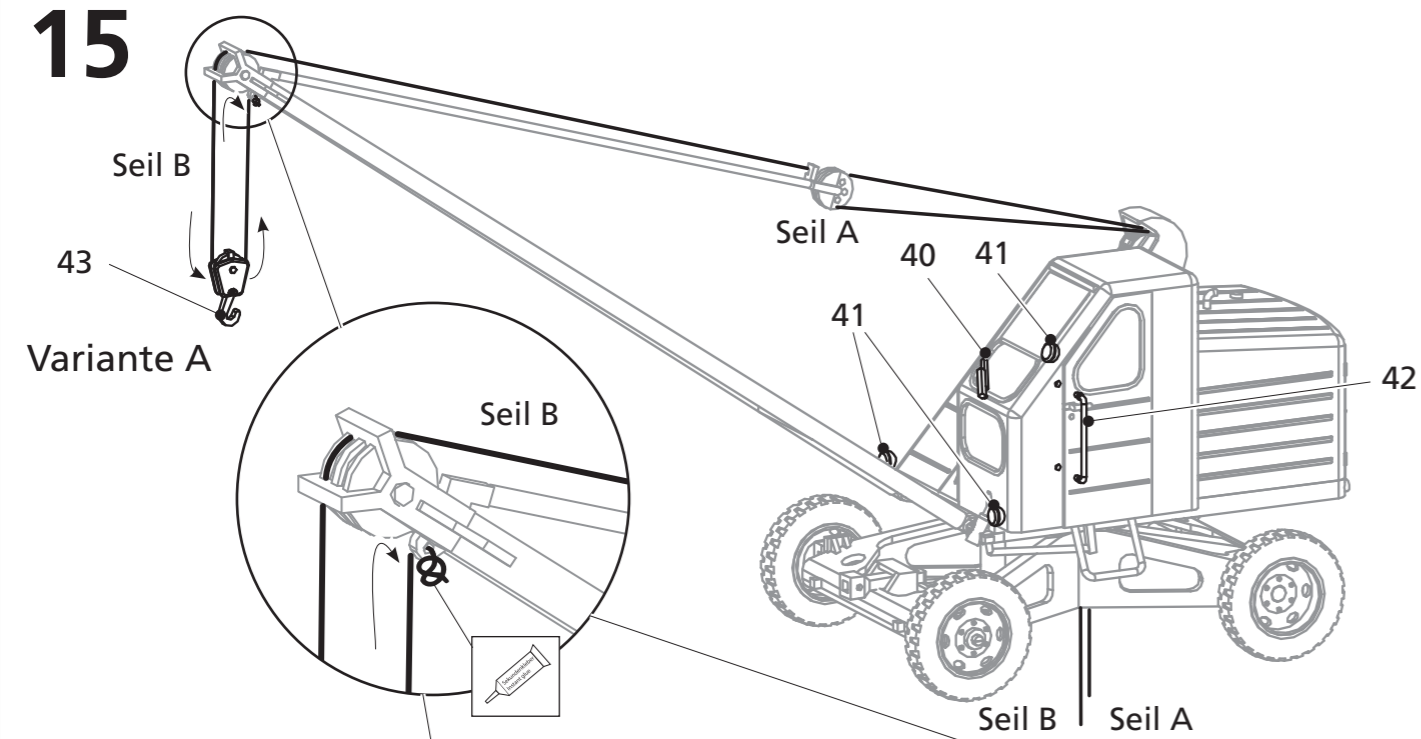
Variante 1

variabel

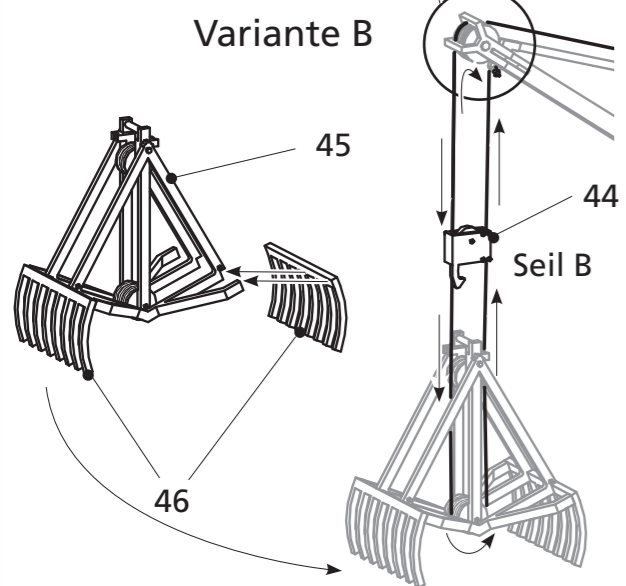


15

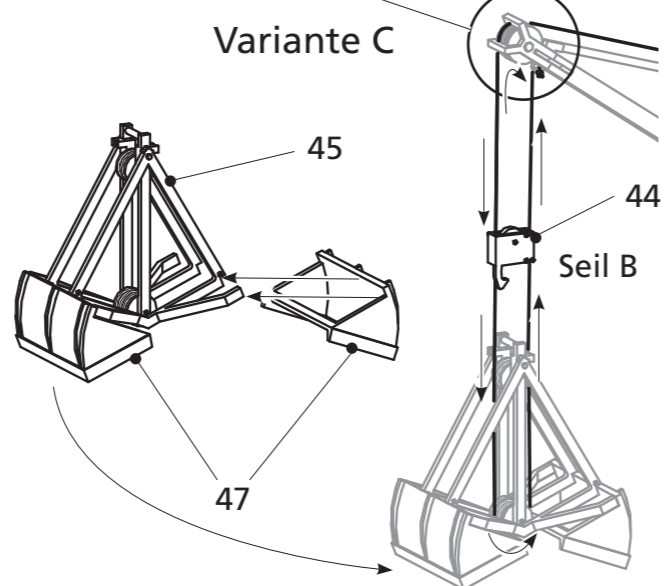
Variante A



Variante B



Variante C

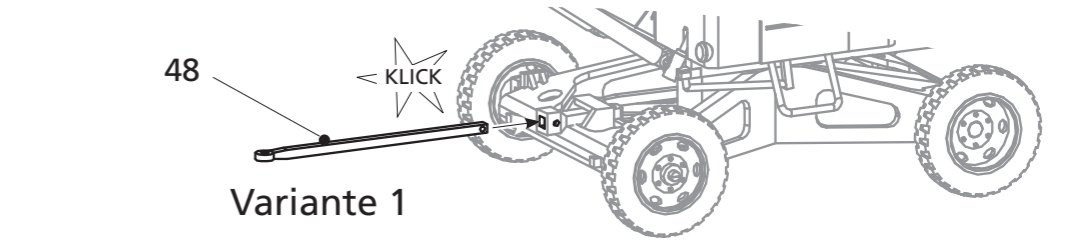


16

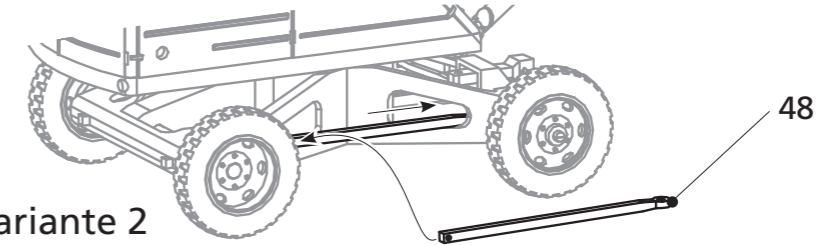
48

KLICK

Variante 1



Variante 2



17

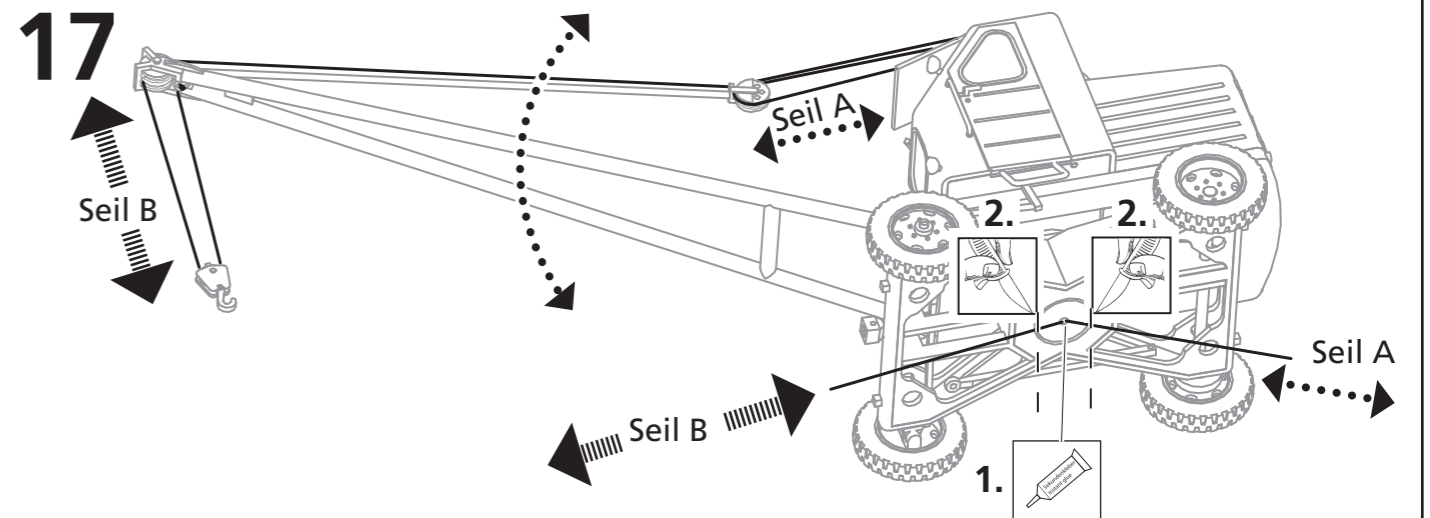
Seil B

Seil A

Seil B

Seil B

Seil A



18

