

**INSTRUCCIONES**

**INSTRUCTIONS**

**INSTRUCTIONS**

**ANWEISUNGEN**

**ISTRUZIONI**

**INSTRUÇÕES**

**BOUWBECHRIJVING**

**ИНСТРУКЦИИ**



***FOKKER DR.I***

# LEYENDA / CAPTION / LÉGENDE / AUFCHRIFT / DIDASCALIA LEGENDA/ LEGENDE / ЛЕГЕНДА



**LIJAR · SAND · PONCER · SCHLEIFEN · CARTEGGIARE · LIXAR  
ZAND · ШЛИФОВАТЬ**



**PEGAR · GLUE · COLLER · KLEBEN · ATTACARE · COLAR · KLEVEN · КЛЕЙ**



**NO PEGAR · DO NOT GLUE · NE PAS COLLER · KLEBEN SIE NICHT  
NON INCOLLARE · NÃO COLAR · NIET LIJMEN · НЕ ПРИКЛЕИВАТЬ**



**SEPARAR · SEPARATE · SÉPARER · TRENNEN · SEPARARE  
· SEPARADO · LOS HALEN SCHEIDEN · РАЗДЕЛИТЬ**



**PINTAR · PAINT · PEINDRE · MALEN · PITTURARE · PINTAR  
SCHILDEREN · ПОКРАСИТЬ**



**PEGAR PEGATINAS · PLACE STICKERS · COLLER LES AUTOCOLLANTS  
PLATZSTICKER · APPORRE L'ADESIVO · COLOCAR ADESIVO  
PLAATS STICKERS · НАКЛЕЙКИ**



**REPETIR SIMÉTRICAMENTE EN EL OTRO LADO · REPEAT  
SYMMETRICALLY ON THE OTHER SIDE · RÉPÉTER  
SYMÉTRIQUEMENT LA MÊME CHOSE DE L'AUTRE CÔTÉ  
WIEDERHOLEN SYMMETRISCH · RIPETERE SIMMETRICAMENTE  
REPETIR SIMETRICAMENTE · HERHALEN SYMMETRISCH  
ПОВТОРИТЬ СИММЕТРИЧНО С ДРУГОЙ СТОРОНЫ**



**FOKKER DR.I**

# INSTRUCCIONES · INSTRUCTIONS · INSTRUCTIONS · ANWEISUNGEN ISTRUZIONI · INSTRUÇÕES · BOUWBECHRIJVING · ИНСТРУКЦИИ

## ES) CONSEJOS PARA LOS ADULTOS

- Recomendamos supervise el montaje del kit por parte del niño. Este juguete está pensado para niños mayores de 8 años.
- Proteja de manchas la ropa del niño y la superficie de trabajo.
- Para un resultado óptimo, vigile que el niño respete cierto tiempo de secado de las pinturas (aprox. 15 minutos) y del pegamento (aprox. 30 minutos).
- Deseamos que disfruten del montaje de este modelo y que les anime a compartir nuestra pasión.

## DE) TIPS FÜR ERWACHSENEN

- Wir empfehlen Ihnen den Zusammenbau des Kits bei einem Kind zu überwachen. Dieses Kit ist designt für Kinder von 8 Jahren oder mehr.
- Schützen Sie die Kleidung des Kindes und die Arbeitsfläche vor Flecken.
- Für das beste Ergebnis, passen Sie auf dass das Kind die Trockenzeit der Farbe berücksichtigt (ca. 15 min) und des Klebers (ca. 30 min).
- Wir hoffen Sie finden Freude an dem Zusammenbau dieses Modelles und dass es Sie motiviert ihre Leidenschaft zu teilen.

## RU) КАК ПОМОЧЬ СВОЕМУ РЕБЕНКУ - ПРАКТИЧЕСКИЕ СОВЕТЫ ДЛЯ ВЗРОСЛЫХ.

- Взрослые должны присутствовать при сборке модели и наблюдать за детьми. Детские модели предназначены для детей восьми лет и старше.
- Убедитесь, что одежда ребенка и рабочая поверхность защищены от краски и клея.
- Для достижения наилучших результатов проследите, чтобы дети соблюдали сроки высыхания краски (около 15 минут) и клея (около 30 минут).
- Мы надеемся, что Вы получите удовольствие от сборки этой модели и это станет Вашим хобби!

## EN) TIPS FOR THE ADULTS

- We recommend to supervise the child assembling the kit. This toy kit is designed for children ages 8 and up.
- Protect from stain the clothing of the child and the work surface.
- For best results, ensure that the child will respect drying time of paints (approx. 15 mins.) and adhesive (approx. 30 mins.).
- We hope you enjoy assembling this model and that it encourages you to share our passion.

## IT) CONSIGLI PER GLI ADULTI

- Vi raccomandiamo di supervisionare il bambino durante l'operazione di montaggio del kit. Questo giocattolo è suggerito per bambini dagli otto anni in sù.
- Proteggersi da eventuali macchie sui vestiti e sulla superficie di lavoro.
- Per i migliori risultati, assicurarsi che il bambino rispetti il tempo di essiccaura vernice (circa 15 minuti) e dell'adesivo (circa 30 minuti).
- Speriamo che tu ti diverta ad assemblare questo modello e che ti incoraggi a condividere la nostra passione.

## NL) TIPS VOOR VOLWASSENEN

- We adviseren toezicht te houden op het kind tijdens het bouwen van deze kit. Deze kit is ontwikkeld voor kinderen van 8 jaar en ouder.
- Bescherm de kleding van het kind en het werkoppervlak tegen vlekken.
- Voor de beste resultate is het nodig, dat het kind de droogtijd van de verf (ongeveer 15 min.) en de lijm (ongeveer 30 min.) in acht neemt.
- We hopen dat je plezier beleeft aan het bouwen van dit model en dat het je aanmoedigt onze passie te delen.

## FR) CONSEILS POUR LES ADULTES

- La supervision d'un adulte du montage ce kit est recommandée. Ce jouet est conçu pour des enfants à partir de 8 ans.
- Protégez les vêtements et le plan de travail des tâches de colle et de peinture.
- Pour obtenir un meilleur résultat, surveillez que l'enfant respecte les temps de séchage des peintures (15 minutes environ) et de la colle (30 minutes environ).
- Partagez un bon moment de complicité avec votre enfant.

## PT) CONSELHOS PARA OS ADULTOS

- Recomendamos a fiscalização na montagem do kit por parte da criança. Este brinquedo esta pensado para crianças maiores de 8 anos.
- Proteja de nodos na roupa da criança e no lugar de trabalho.
- Para um resultado óptimo, veja bem que a criança respeite o tempo de secado das pinturas (aprox. 15 minutos) e da cola (aprox 30 minutos).
- Desejamos que disfrutem da montagem do modelo e a partilhar a nossa afição.



# INSTRUCCIONES · INSTRUCTIONS · INSTRUCTIONS · ANWEISUNGEN ISTRUZIONI · INSTRUÇÕES · BOUWBECHRIJVING · ИНСТРУКЦИИ

## ES) CONSEJOS PARA NUESTROS JÓVENES CONSTRUCTORES

- Asegúrate de seguir y comprender las instrucciones de montaje.
- Pide ayuda a un adulto cuando lo necesites.
- Puedes diluir la pintura o limpiar el pincel con agua.
- Deja que el pegamento y la pintura sequen antes de seguir trabajando.
- Sobre todo, pásalo bien y deja volar la imaginación para decorar tu juguete como más te guste.
- Para descubrir otros fantásticos kits visita a menudo nuestra web: [www.artesania-latina.net](http://www.artesania-latina.net)

## DE) TIPS FÜR UNSERE JUNGEN BAUMEISTER

- Stelle sicher dass du die Anleitung des Zusammenbaus verstehst.
- Frage einen Erwachsenen um Hilfe falls notwendig.
- Du kannst den Kleber und die Farbe mit Wasser verdünnen.
- Von allen Dingen, lasse deiner Fantasie freien Lauf und dekoriere das Spielzeug wie du wünschst.
- Um mehr fantastische Kits zu entdecken, besuche unsere website: [www.artesania-latina.net](http://www.artesania-latina.net)

## RU) ПРАКТИЧЕСКИЕ СОВЕТЫ ДЛЯ ЮНЫХ МОДЕЛИСТОВ.

- Внимательно прочтите инструкцию, убедитесь, что Вам все понятно, и следуйте ей во время сборки модели.
- Попросите взрослых о помощи или совете в случае необходимости.
- Вы можете развести краску водой или вымыть кисточки водой после использования.
- Дайте краске и клею высохнуть, и только потом приступайте к следующему этапу сборки.
- Самое главное - наслаждайтесь моделированием и сами придумайте как ещё можно украсить игрушку!
- Посещайте наш сайт регулярно, мы все время добавляем новые модели: [www.artesania-latina.net](http://www.artesania-latina.net)

## EN) TIPS FOR OUR YOUNG BUILDERS

- Be sure to follow and understand the assembly instructions.
- Ask an adult for help when you need it.
- You can dilute the paint or clean the brush with water.
- Let the glue and paint to dry before continuing working.
- Above all, enjoy yourselves and let your imagination fly to decorate your toy as you like.
- To discover other fantastic kits visit our website often: [www.artesania-latina.net](http://www.artesania-latina.net)

## IT) SUGGERIMENTI PER I NOSTRI GIOVANI MODELLISTI

- Assicurati di aver ben capito le istruzioni di assemblaggio e seguile attentamente.
- Chiedi l'aiuto di un adulto se ne hai bisogno.
- Puoi diluire la vernice o pulire il pennello con acqua.
- Fai asciugare bene la colla e la vernice prima di continuare il tuo lavoro.
- Prima di tutto divertiti e lascia volare la tua fantasia per decorare la tua giocattolo come piu' ti piace.
- Visita spesso il ns. Sito web per scoprire altri fantastici kits: [www.artesania-latina.net](http://www.artesania-latina.net)

## NL) TIPS VOOR JONGE BOUWERS:

- Wees er zeker van dat je de bouw instructies volgt en begrijpt.
- Vraag een volwassene om hulp als je dat nodig hebt.
- Je kan de verf met water verdunnen en het penseel met water schoonmaken.
- Laat de lijm en verf drogen voordat je verder gaat.
- Boven alles: Veel plezier en gebruik je fantasie bij het decoreren van de speelgoed zoals jij dat wilt.

## FR) CONSEILS POUR NOS JEUNES MODÉLISTES

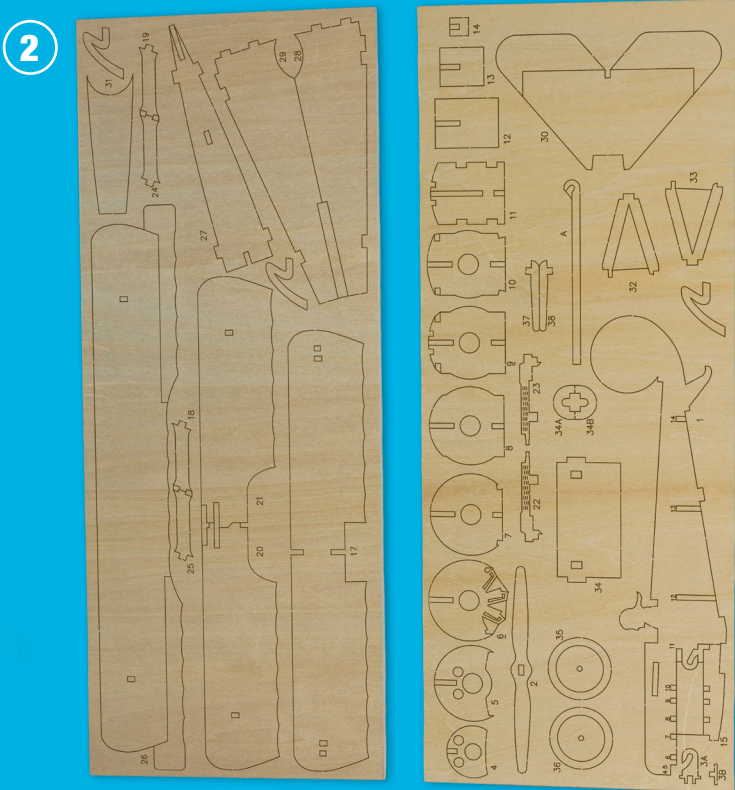
- Suit correctement la notice et respecte les instructions de montage, notamment la légende.
- Demande à un adulte de t'aider si tu en as besoin.
- Respecte les temps de séchage de la colle et des peintures. Tu peux diluer la colle et les peintures en y rajoutant un peu d'eau.
- Profite de nos conseils et astuces de montage.
- Amuse-toi et partage ton plaisir avec ta famille et amis!
- Visite notre site [www.artesania-latina.net](http://www.artesania-latina.net) pour découvrir d'autres modèles fascinants.

## PT) CONSELHOS PARA OS NOSSOS JOVENES CONSTRUCTORES

- Fiscalizar bem as instruções de montafem.
- Pede ajuda a um adulto quando for preciso.
- Podes diluir a pintura o limpar o pincel com agua.
- Deixa que a cola e a pintura sequem ben a pos continuar o trabalho.
- O mais importante, goza e deixa voar a tua imaginação na decoração do teu brinquedo ao teu gosto.
- Para descobrir otros fantasticos kits puedes ver a nossa web: [www.artesania-latina.net](http://www.artesania-latina.net)

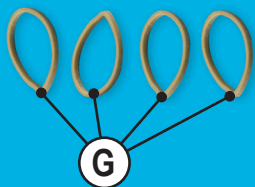


# CONTENIDO DEL KIT · KIT CONTENTS · CONTENU DU KIT · KIT INHALT CONTENUTO DEL KIT · CONTEUDO DO KIT · INHOUD KIT · ЧТО ЕСТЬ В НАБОРЕ



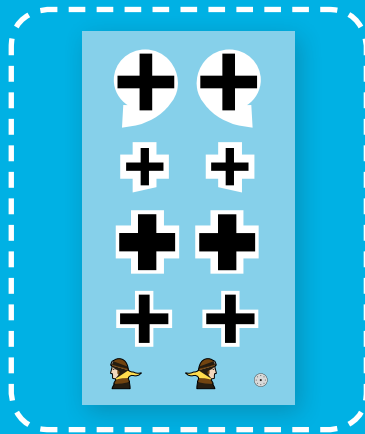
2

1



Ø3x54 mm

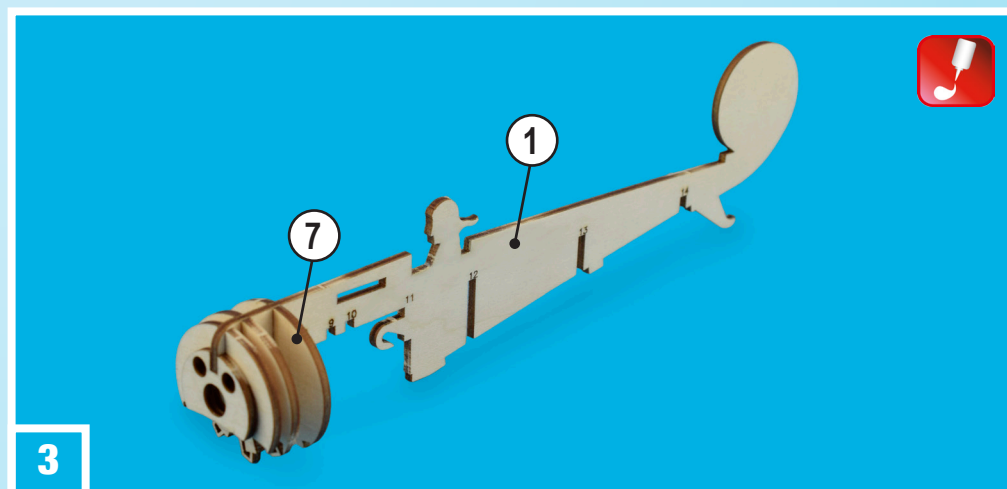
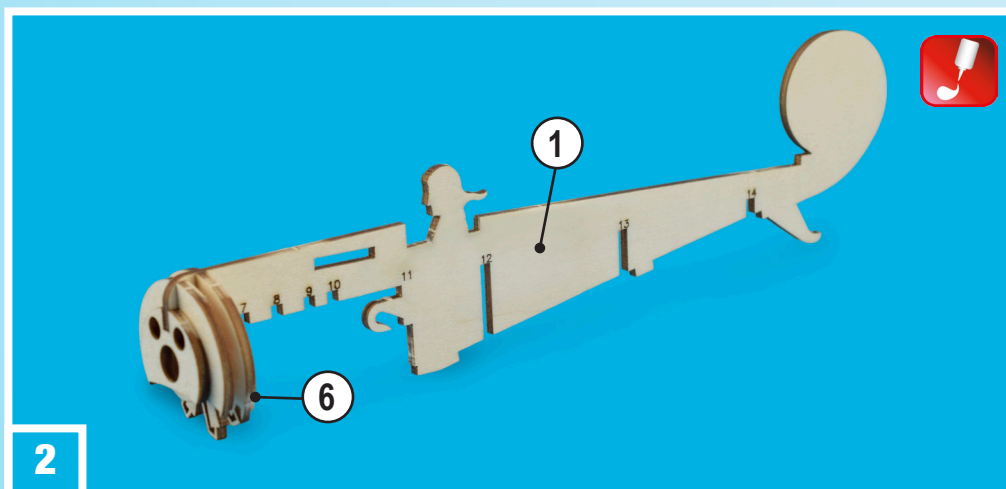
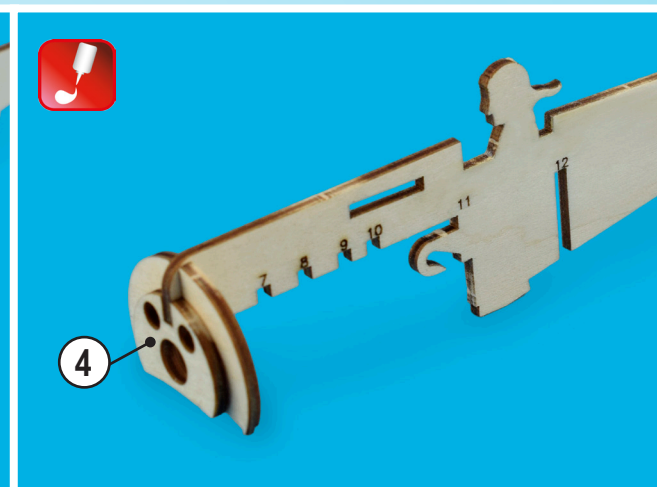
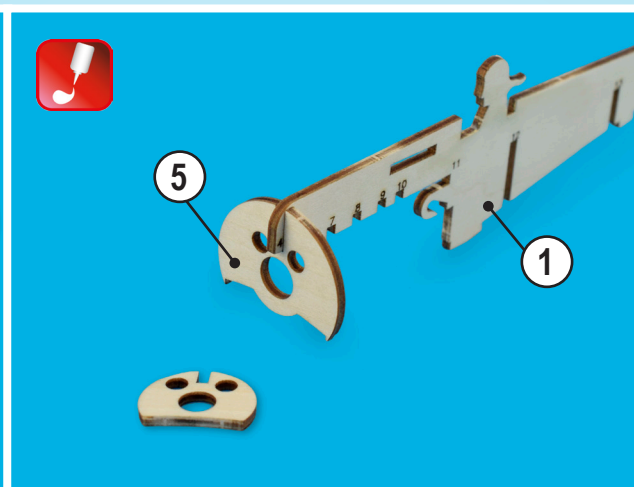
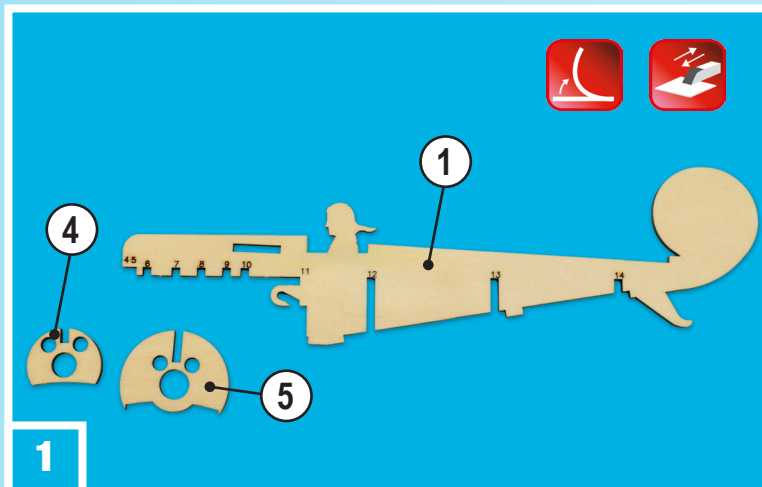
3



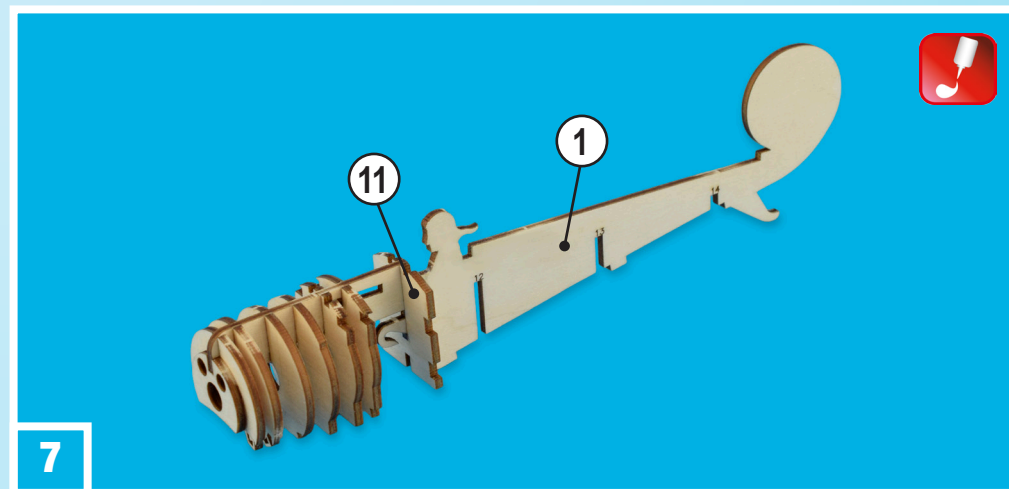
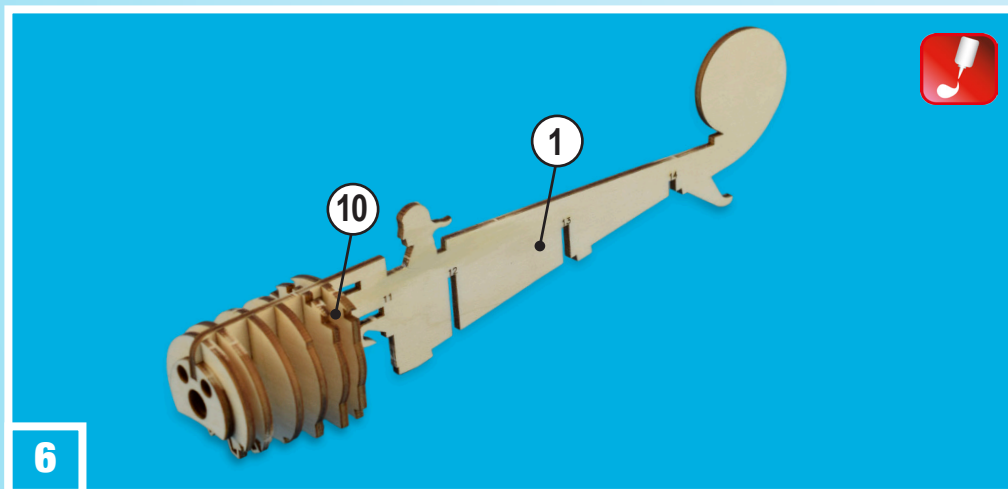
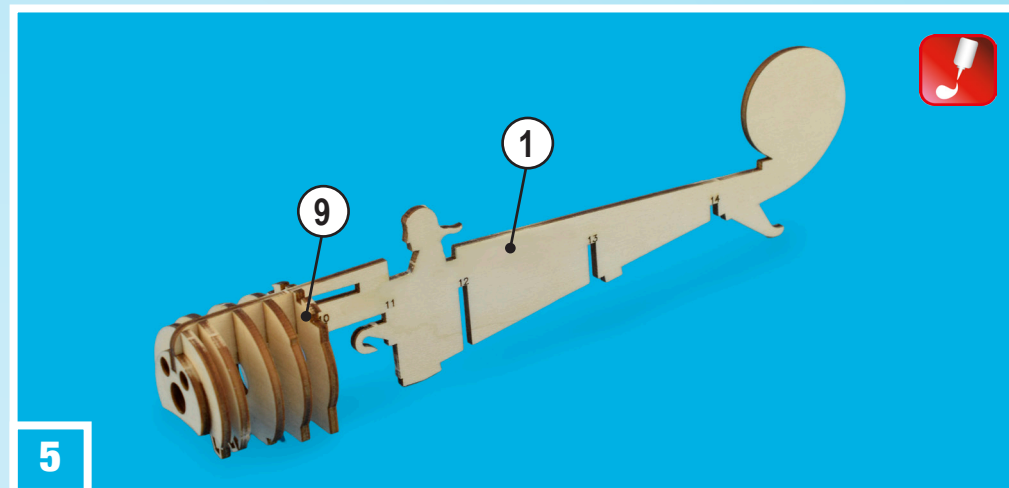
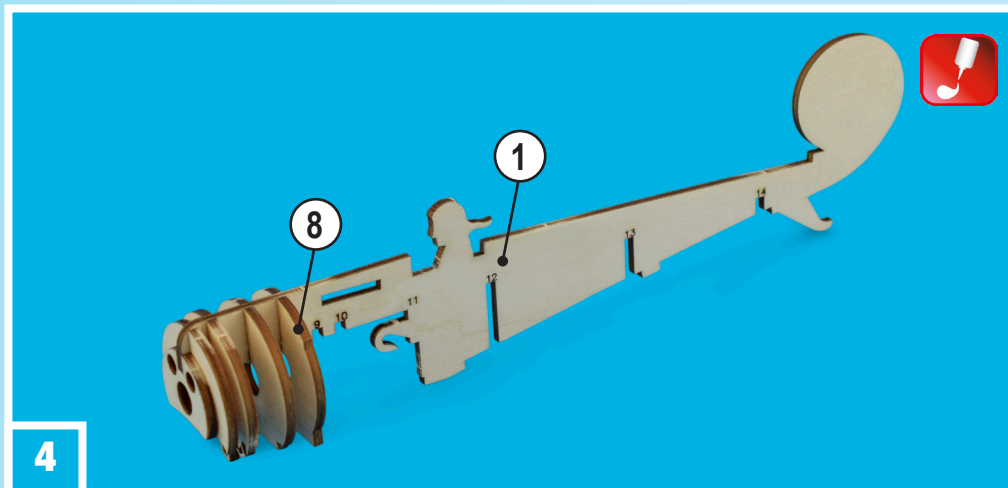
- 1 · Cola, pincel, pinturas  
 · White glue, brush, paints  
 · Colle blanche, pinceau, peintures  
 · Weißer Kleber, Pinsel, Farben  
 · Colla bianca, pennello, vernici  
 · Cola branca, escova, pinturas  
 · Lijm, penseel, verven  
 · клей, кисточка, краски
- 2 · Piezas de madera  
 · Wooden parts  
 · Pièces en bois  
 · Holz Teile  
 · Parti in legno  
 · Peças de madeira  
 · Houten onderdelen  
 · детали из дерева
- 3 · Pegatinas  
 · Stickers  
 · Autocollants  
 · Sticker  
 · Adesivo  
 · Adesivo  
 · Stickers  
 · Наклейки



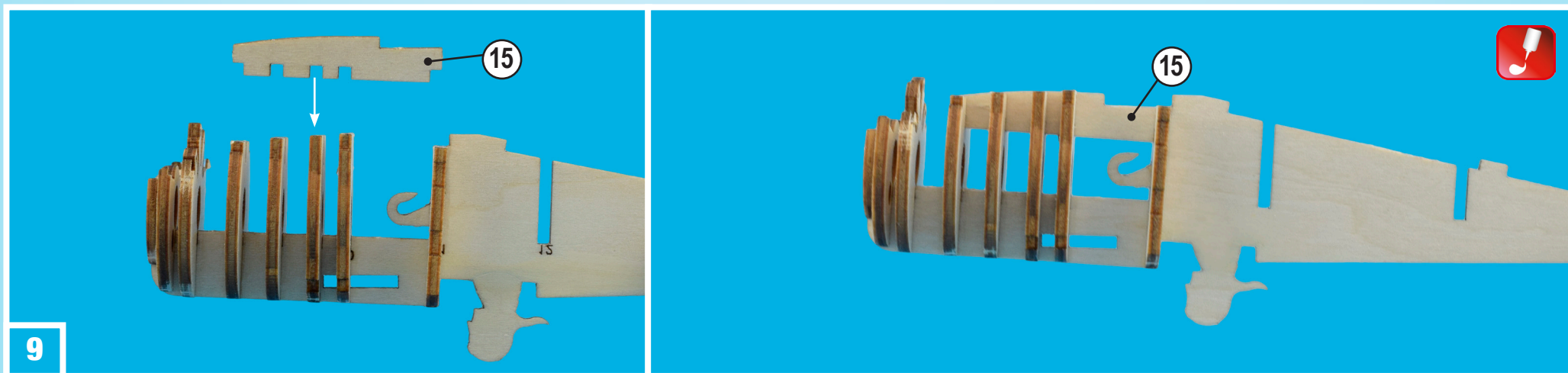
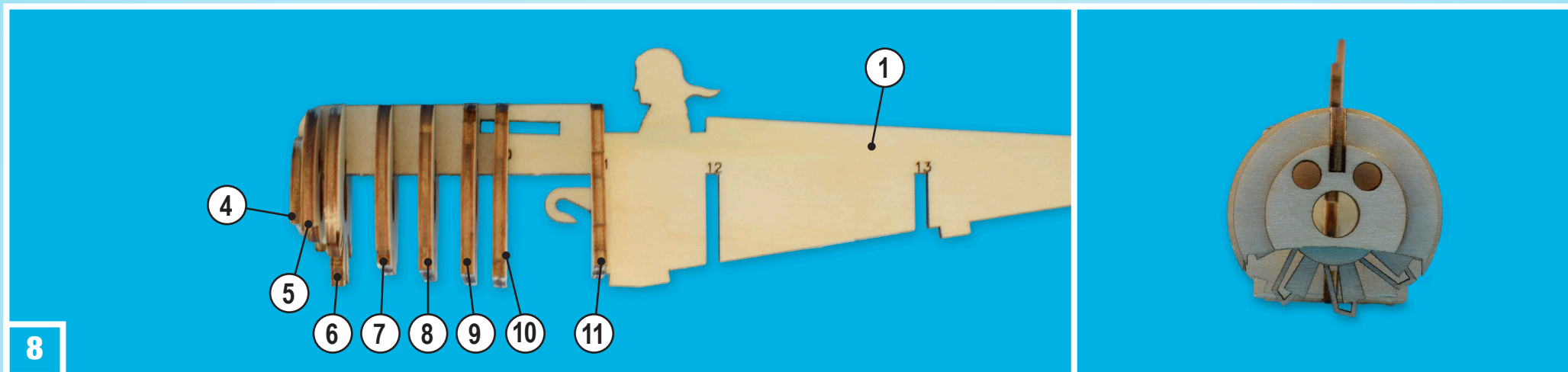
INSTRUCCIONES · INSTRUCTIONS · INSTRUCTIONS · ANWEISUNGEN  
ISTRUZIONI · INSTRUÇÕES · BOUWBECHRIJVING · ИНСТРУКЦИИ



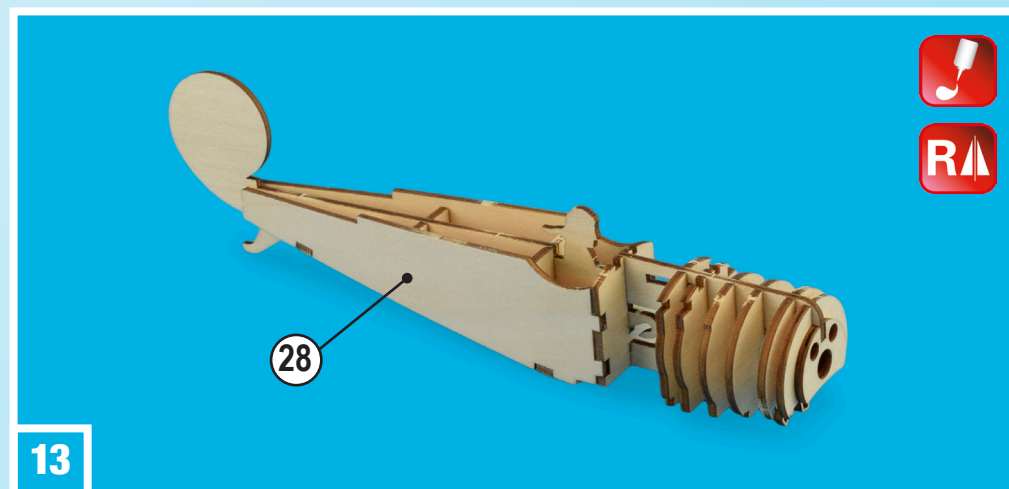
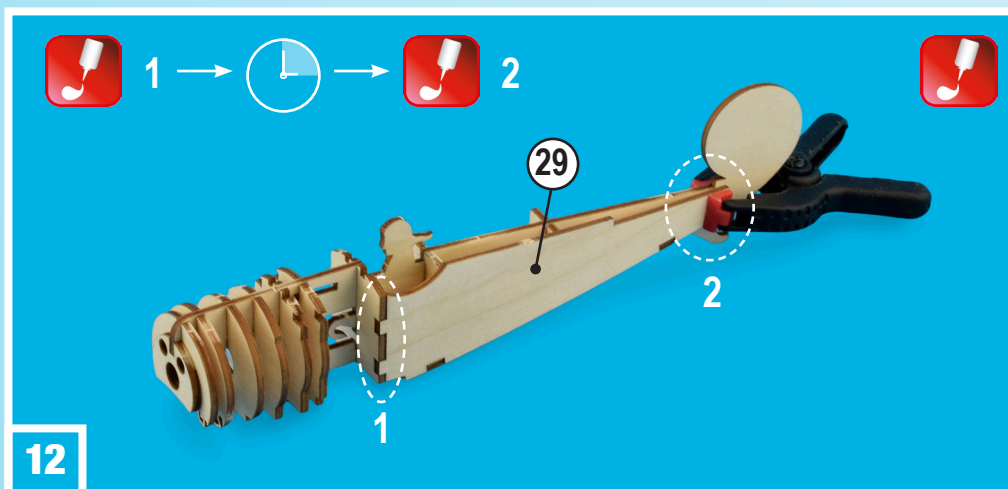
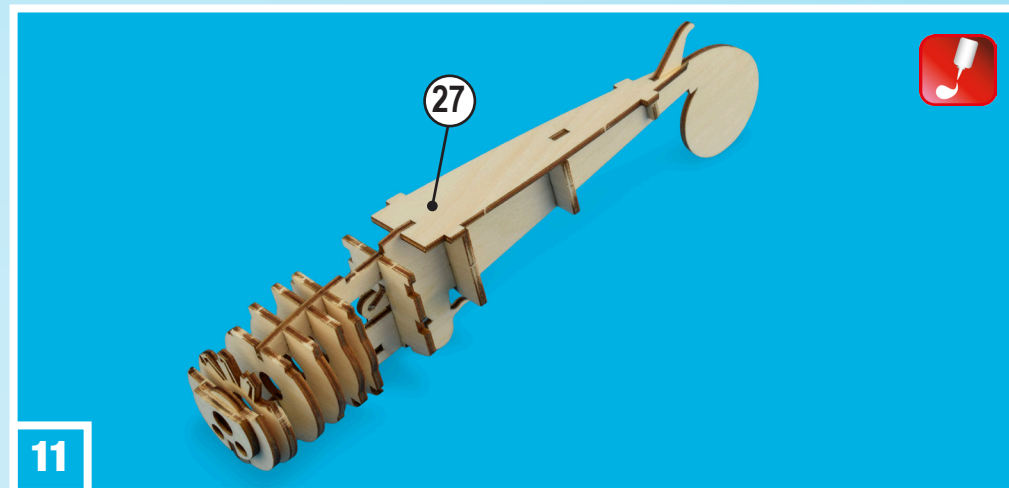
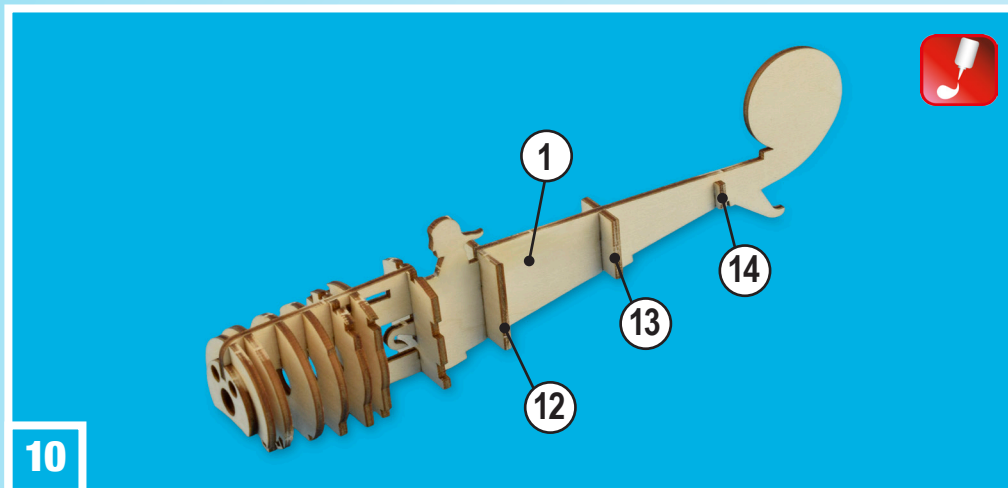
INSTRUCCIONES · INSTRUCTIONS · INSTRUCTIONS · ANWEISUNGEN  
ISTRUZIONI · INSTRUÇÕES · BOUWBECHRIJVING · ИНСТРУКЦИИ



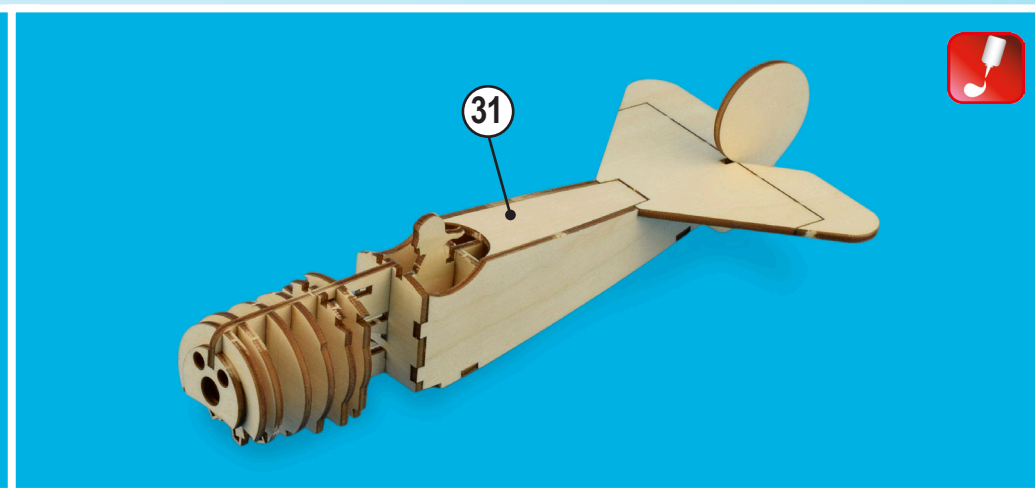
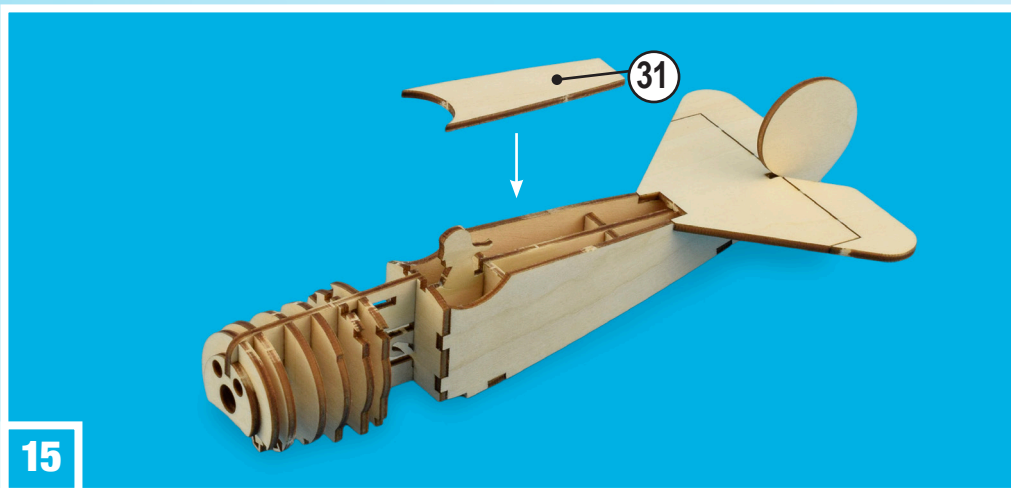
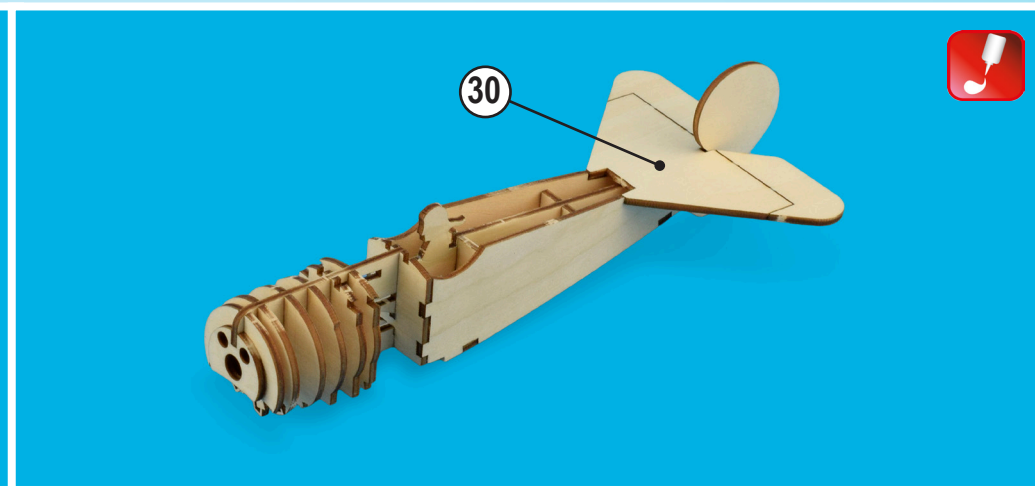
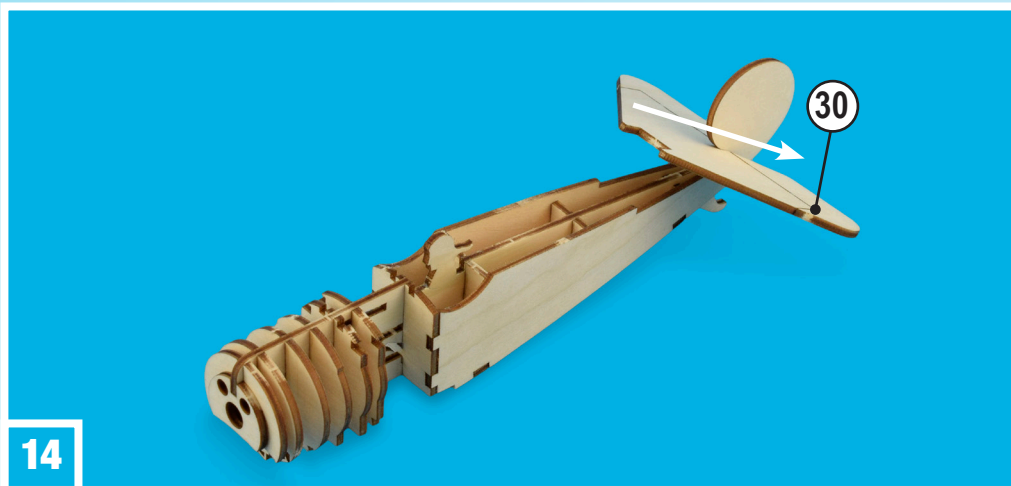
INSTRUCCIONES · INSTRUCTIONS · INSTRUCTIONS · ANWEISUNGEN  
ISTRUZIONI · INSTRUÇÕES · BOUWBECHRIJVING · ИНСТРУКЦИИ



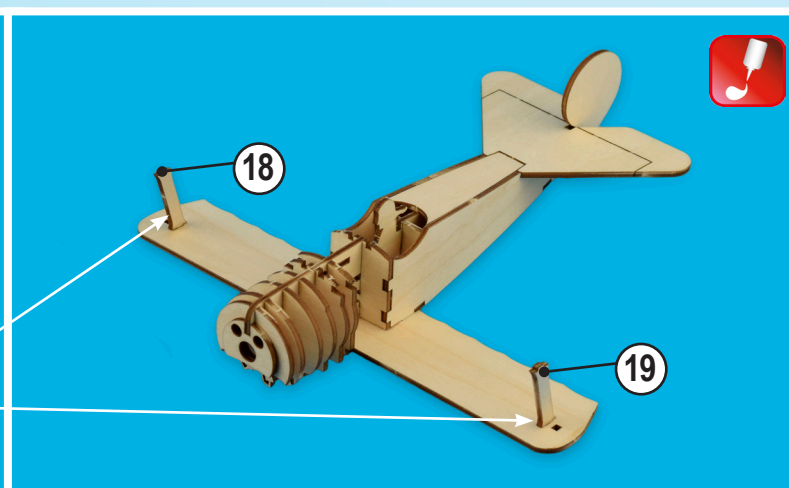
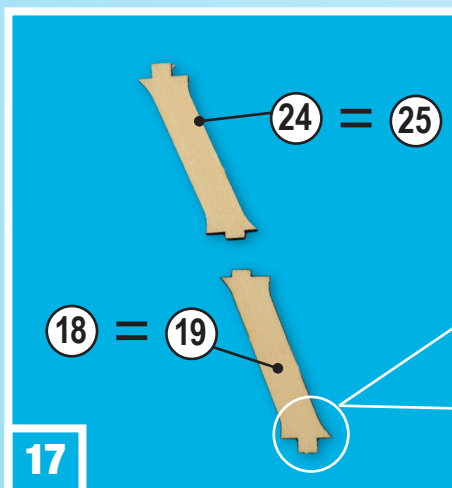
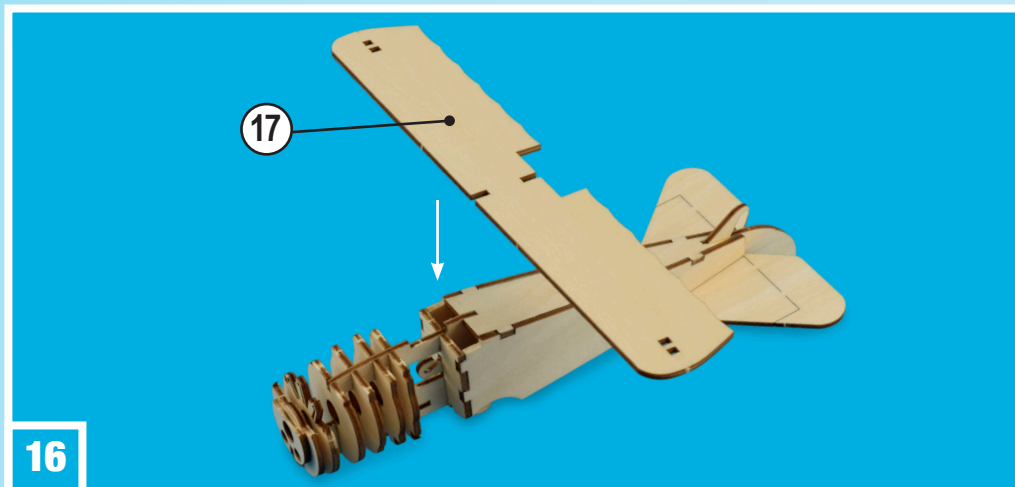
INSTRUCCIONES · INSTRUCTIONS · INSTRUCTIONS · ANWEISUNGEN  
ISTRUZIONI · INSTRUÇÕES · BOUWBECHRIJVING · ИНСТРУКЦИИ



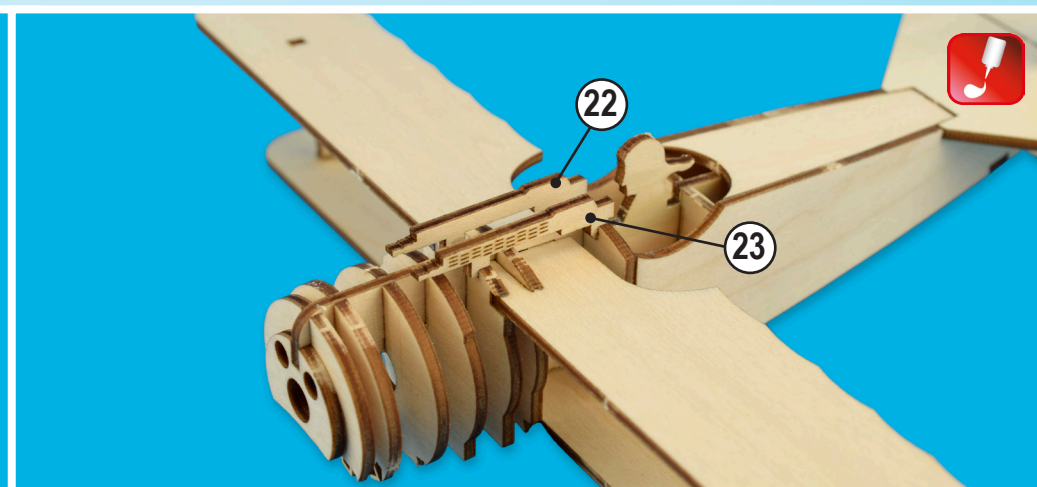
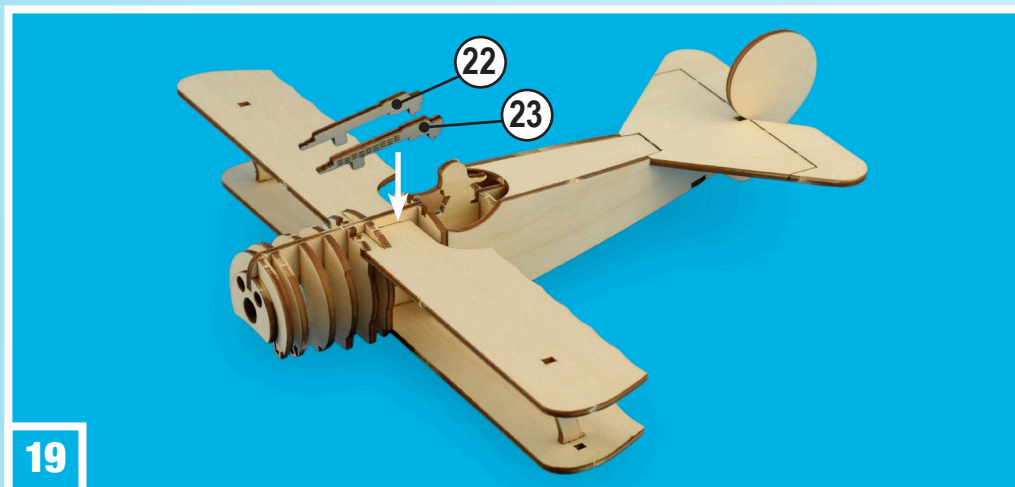
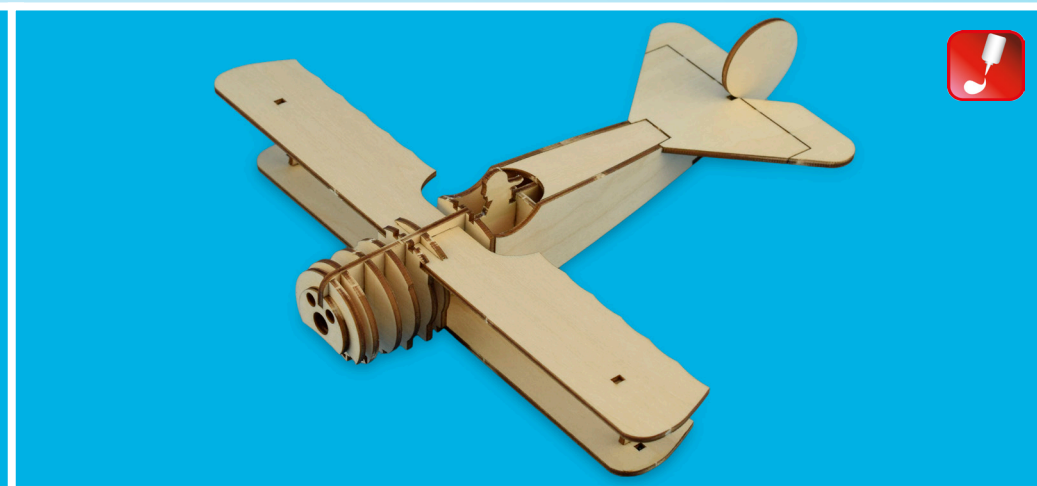
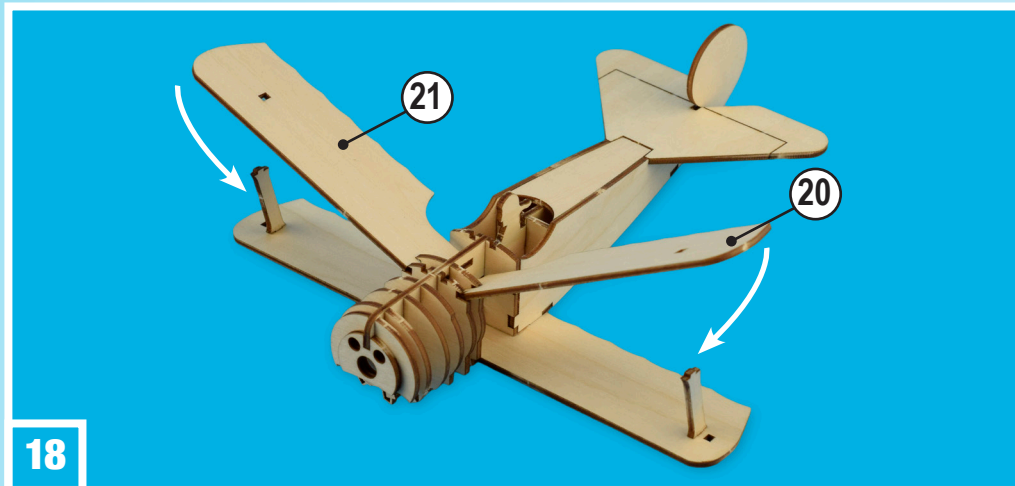
INSTRUCCIONES · INSTRUCTIONS · INSTRUCTIONS · ANWEISUNGEN  
ISTRUZIONI · INSTRUÇÕES · BOUWBECHRIJVING · ИНСТРУКЦИИ



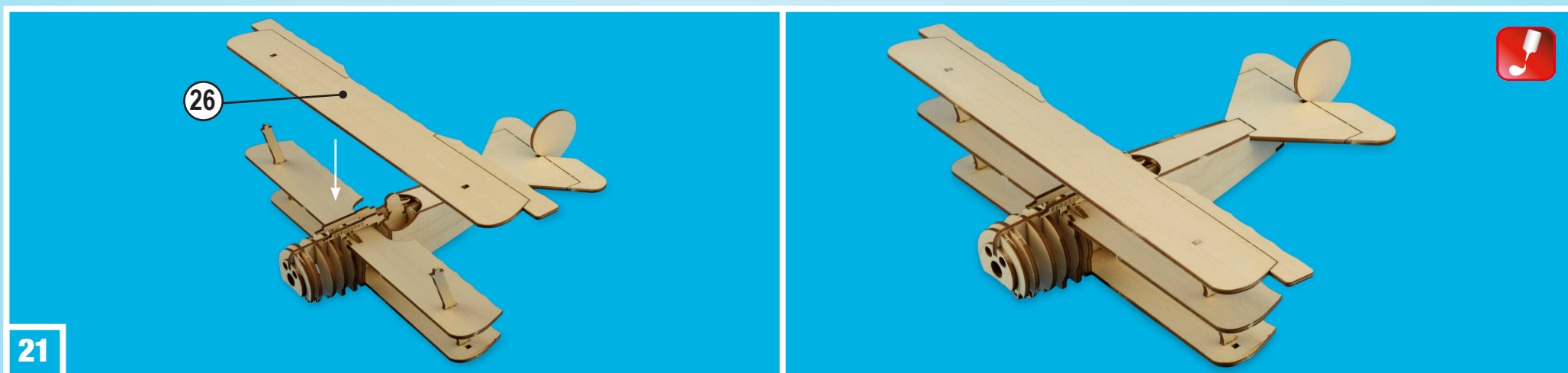
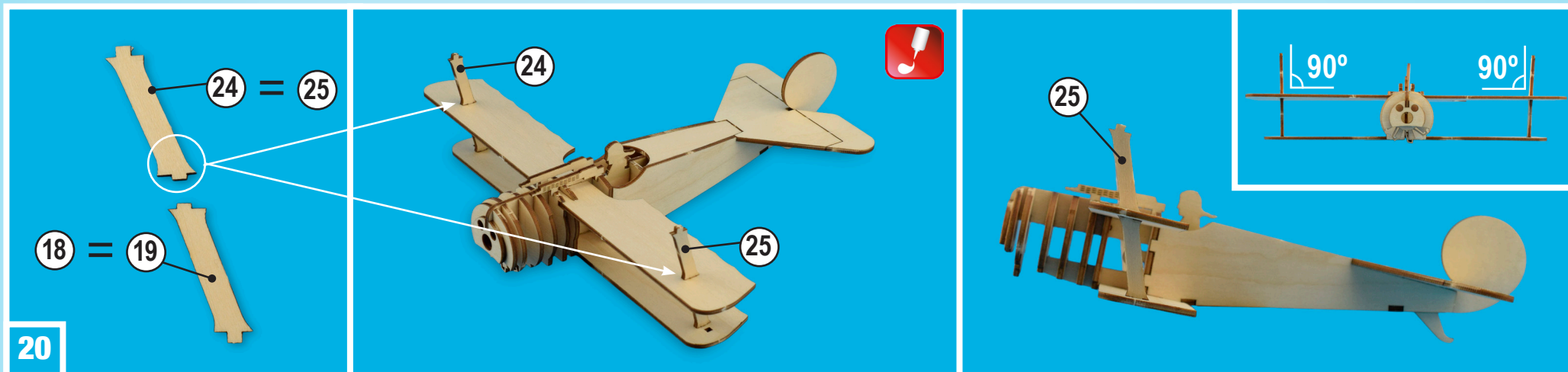
INSTRUCCIONES · INSTRUCTIONS · INSTRUCTIONS · ANWEISUNGEN  
ISTRUZIONI · INSTRUÇÕES · BOUWBECHRIJVING · ИНСТРУКЦИИ

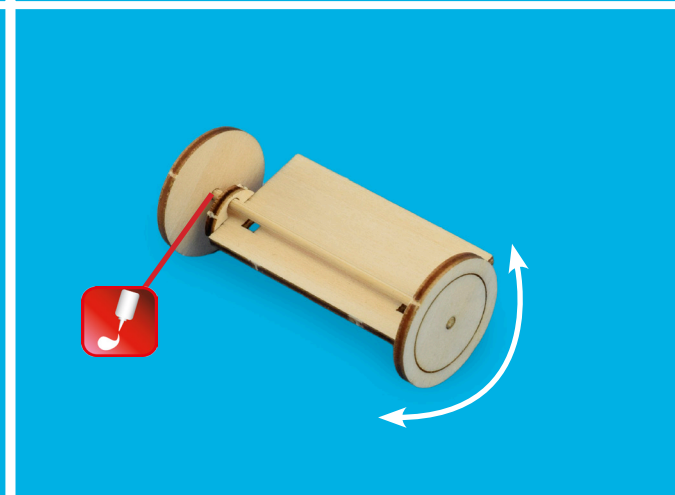
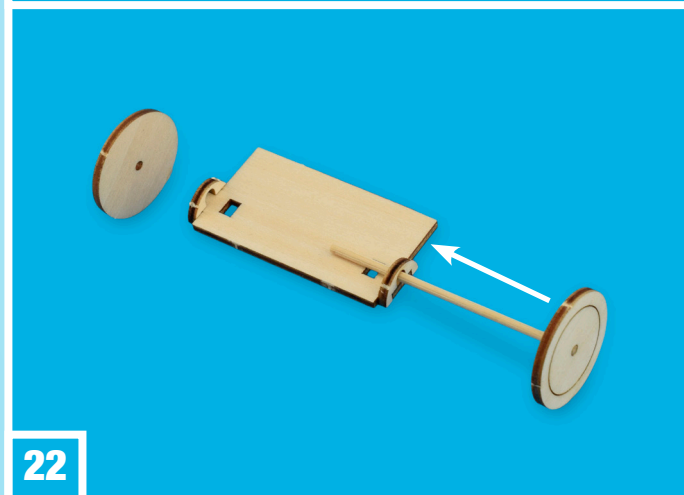
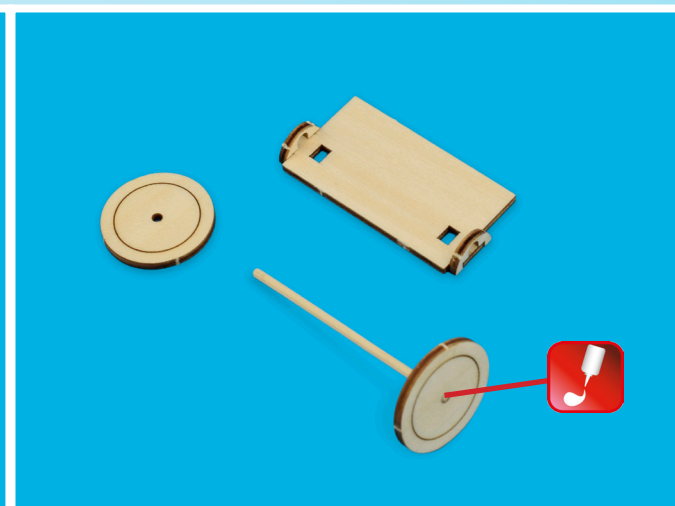
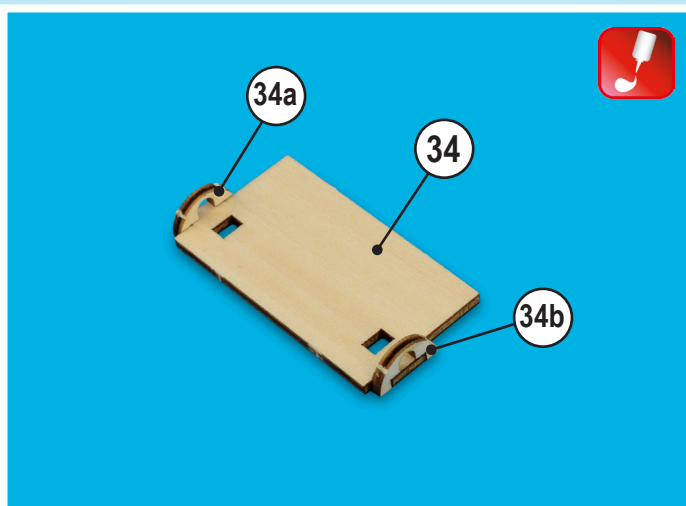
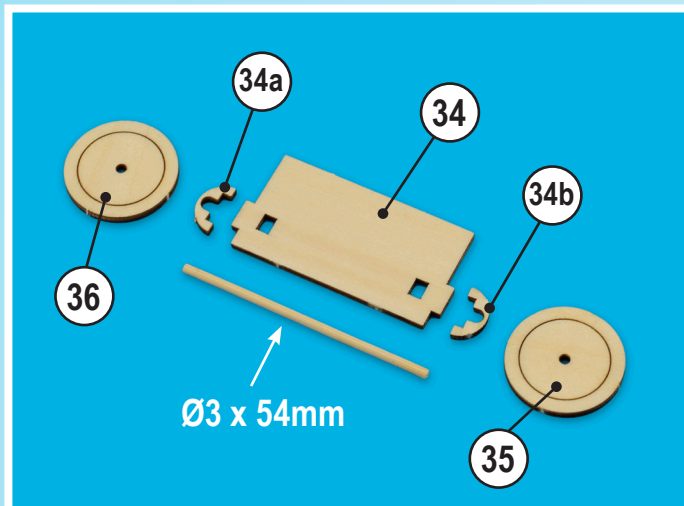


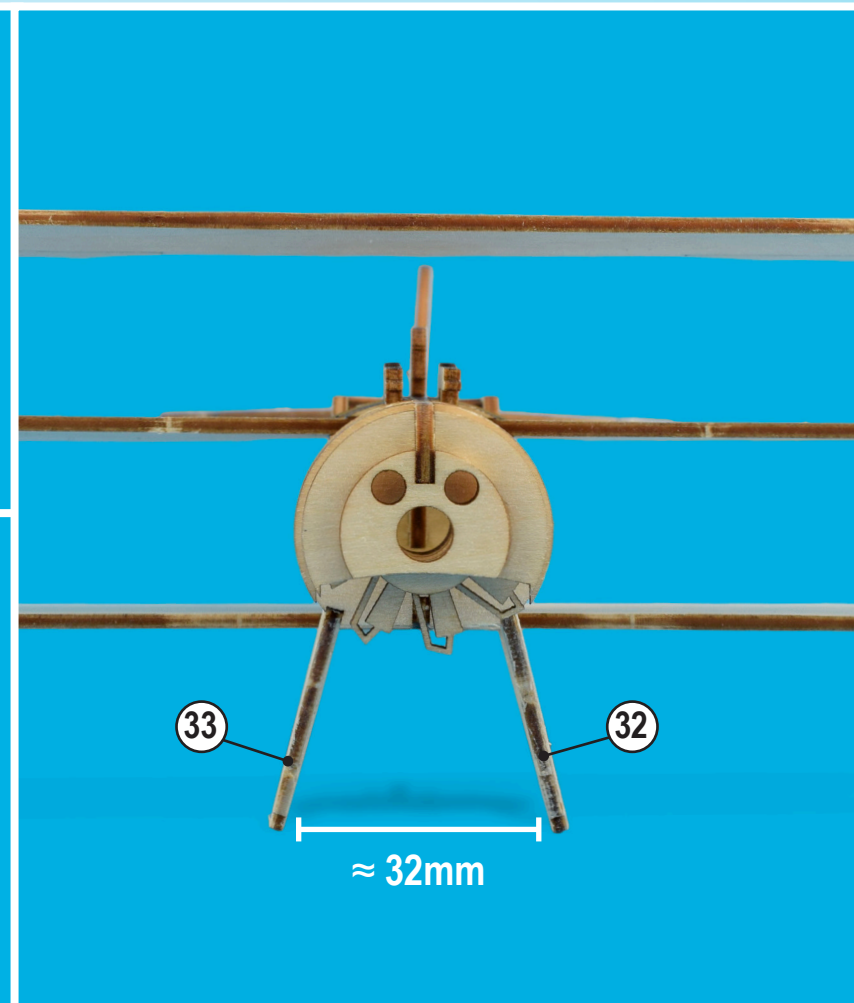
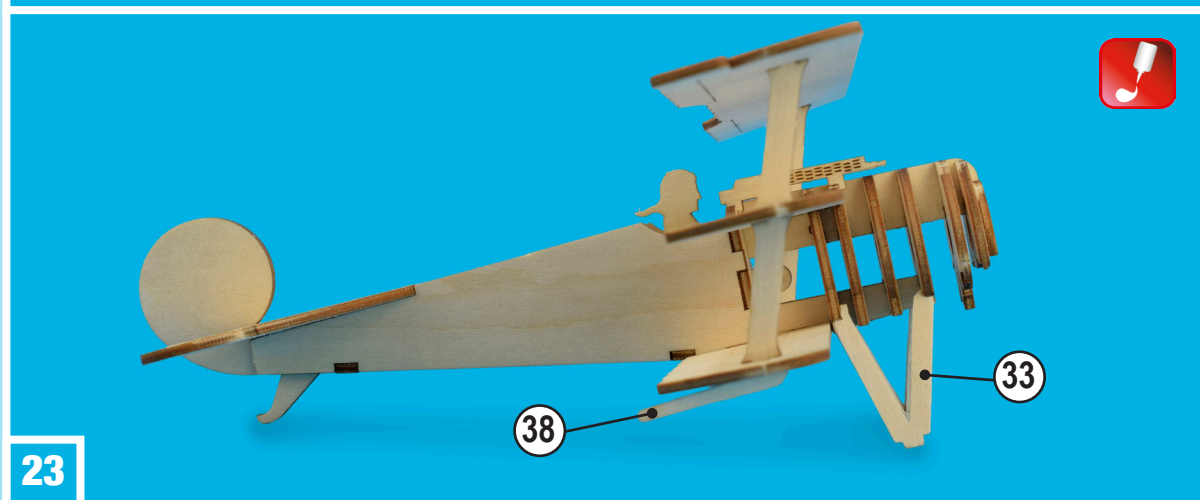
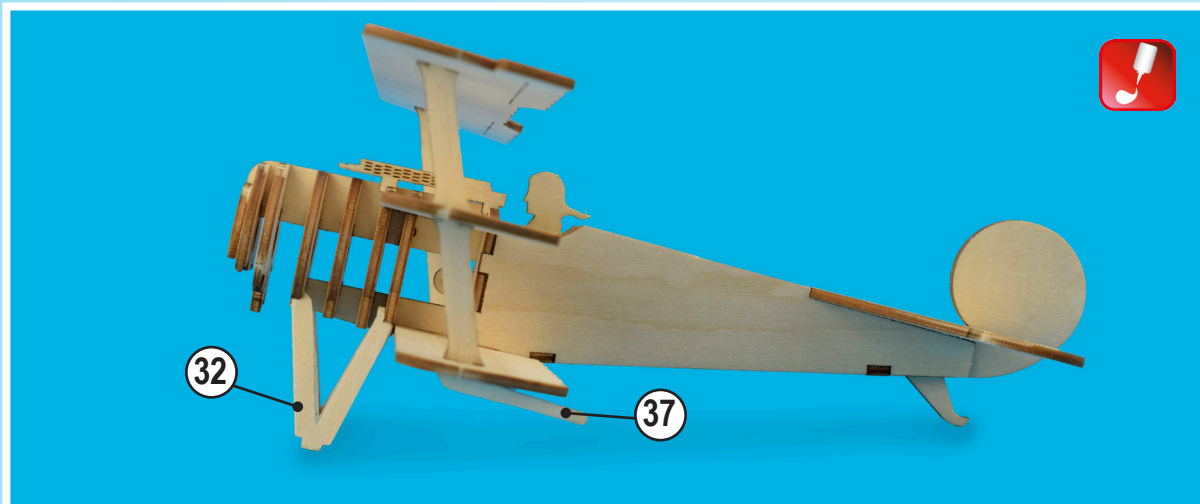
INSTRUCCIONES · INSTRUCTIONS · INSTRUCTIONS · ANWEISUNGEN  
ISTRUZIONI · INSTRUÇÕES · BOUWBECHRIJVING · ИНСТРУКЦИИ



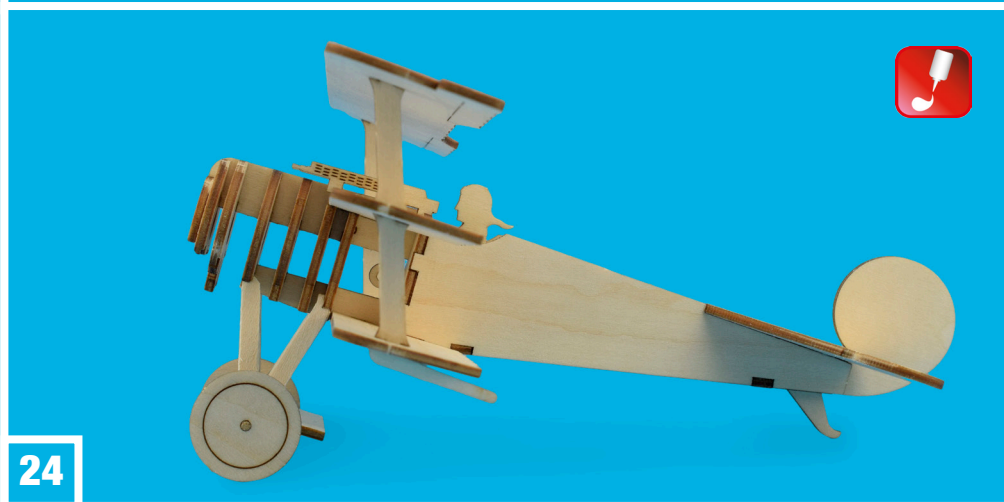
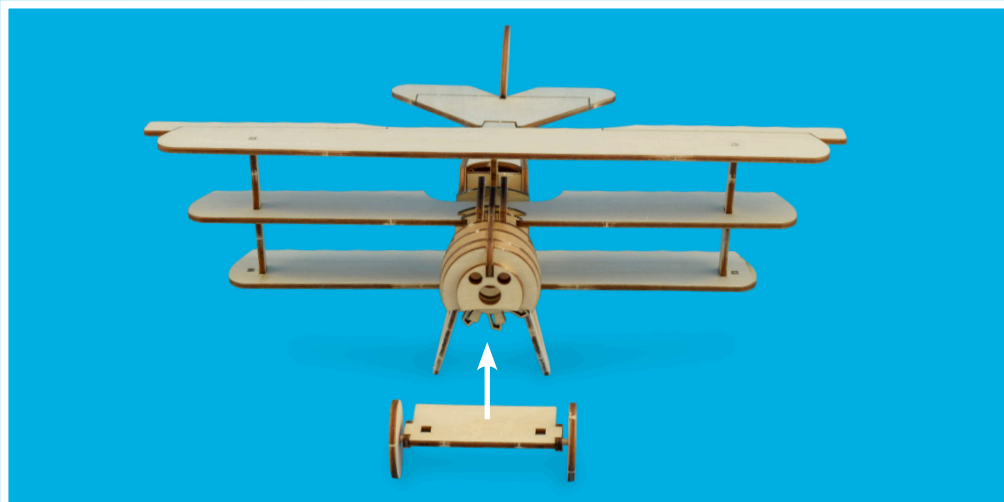
INSTRUCCIONES · INSTRUCTIONS · INSTRUCTIONS · ANWEISUNGEN  
ISTRUZIONI · INSTRUÇÕES · BOUWBECHRIJVING · ИНСТРУКЦИИ



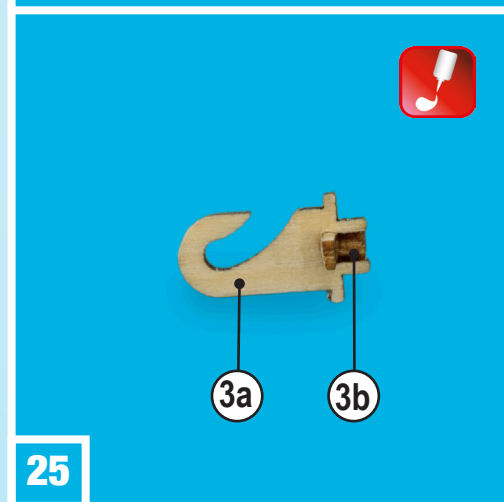
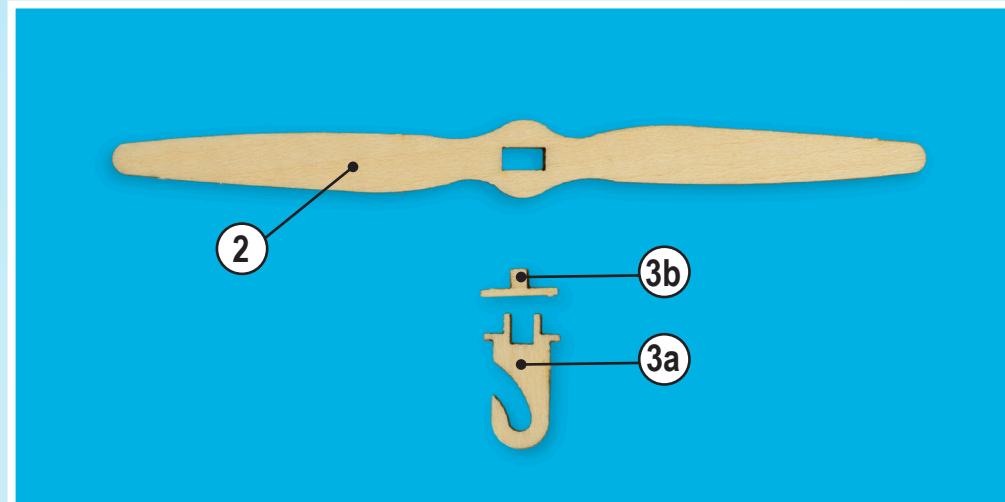




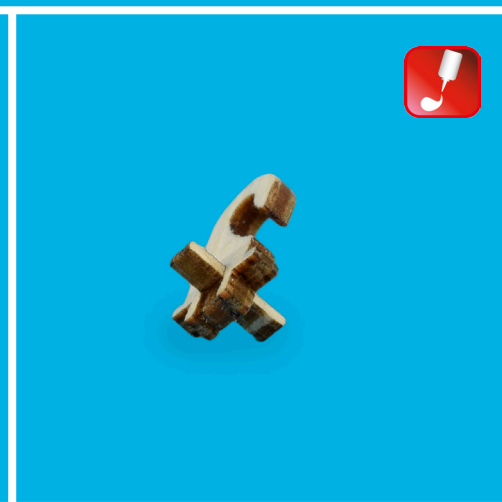
INSTRUCCIONES · INSTRUCTIONS · INSTRUCTIONS · ANWEISUNGEN  
ISTRUZIONI · INSTRUÇÕES · BOUWBECHRIJVING · ИНСТРУКЦИИ



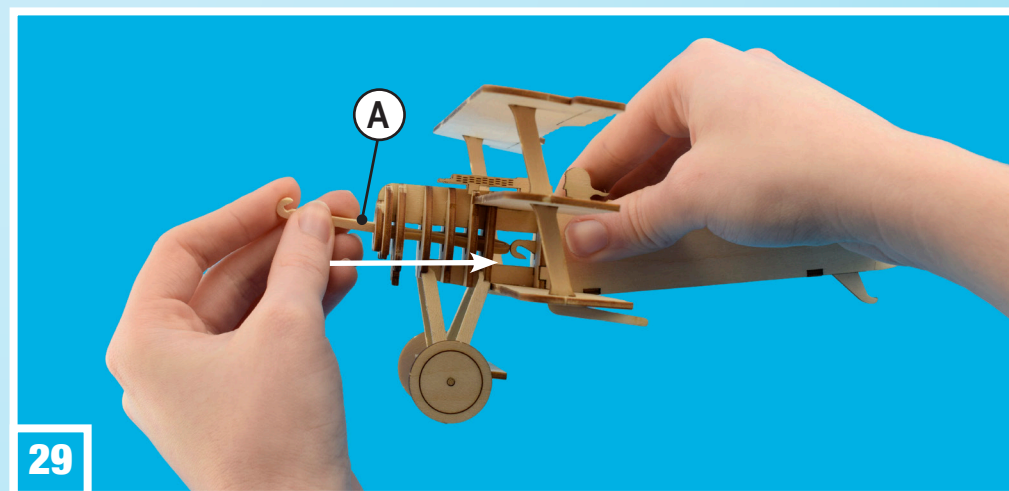
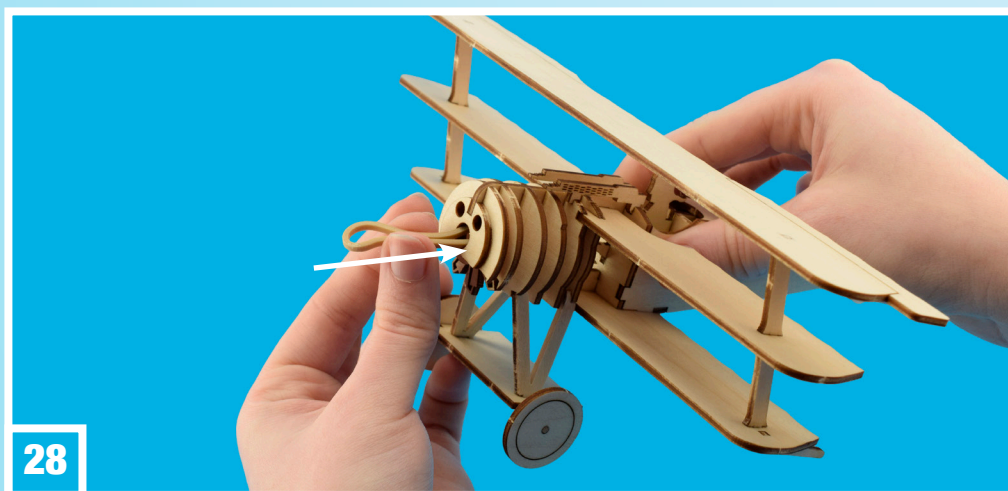
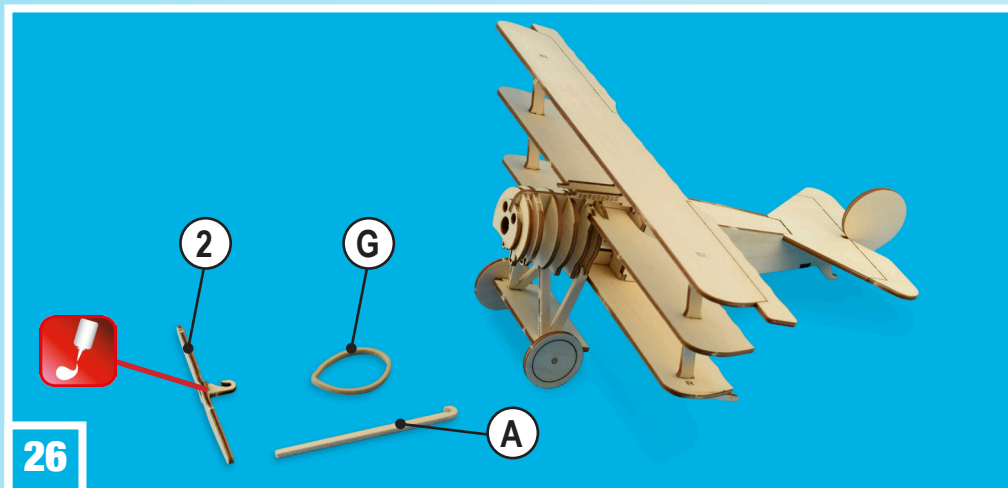
24



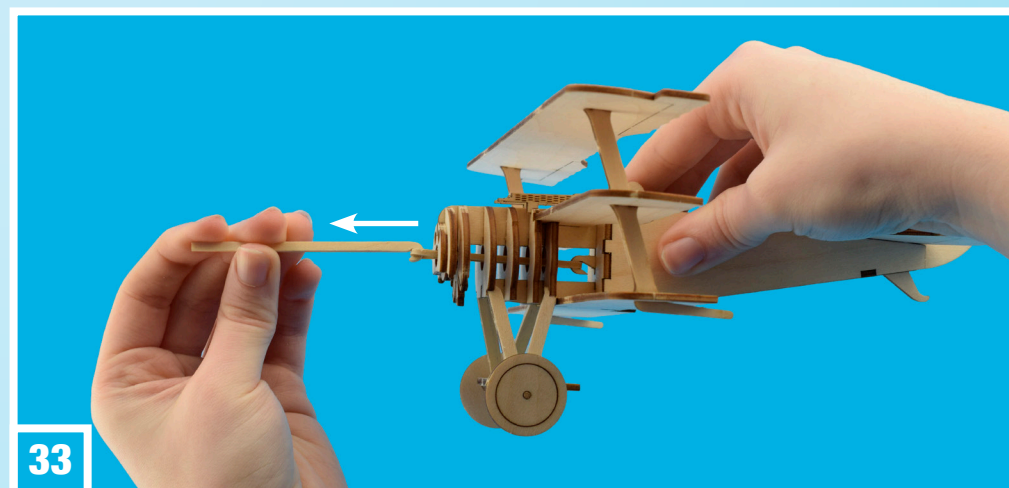
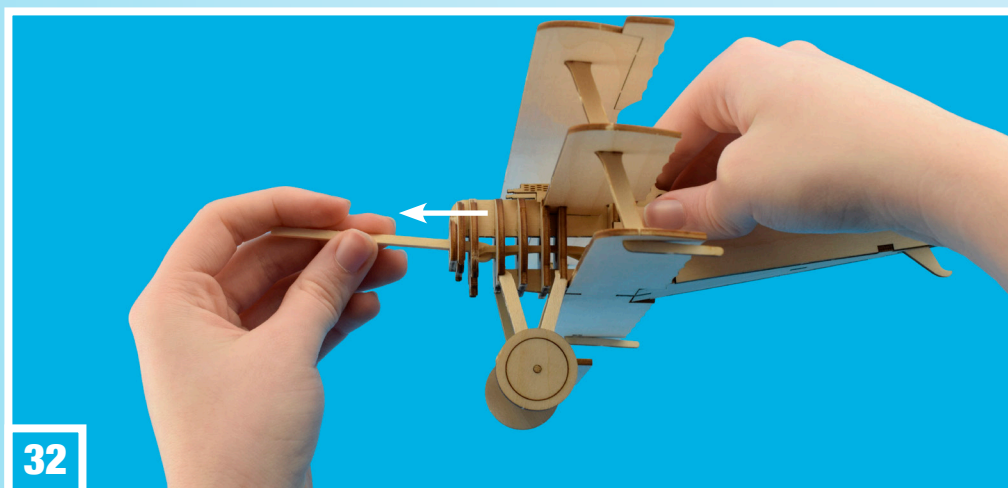
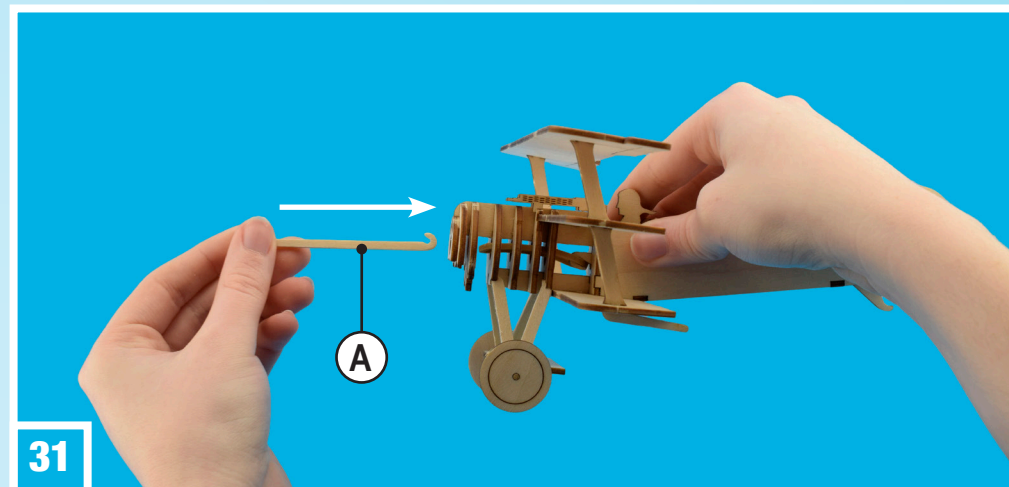
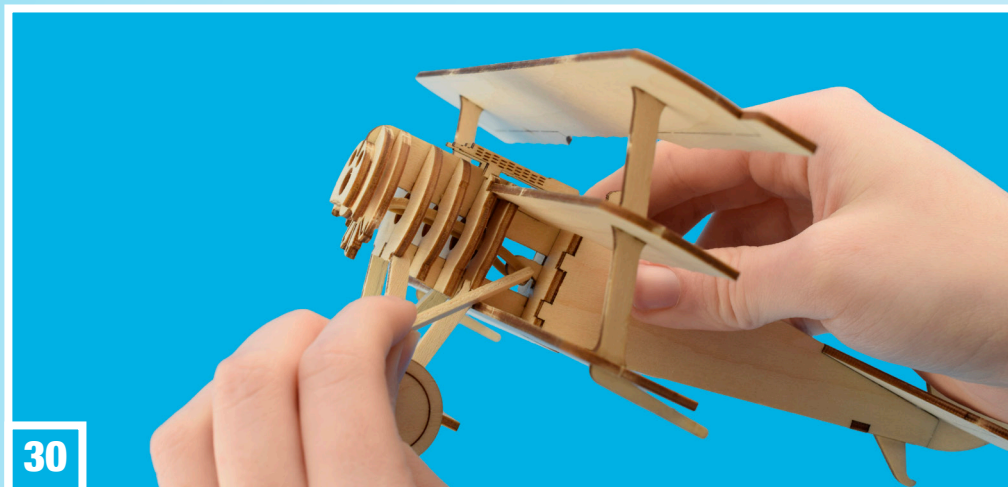
25



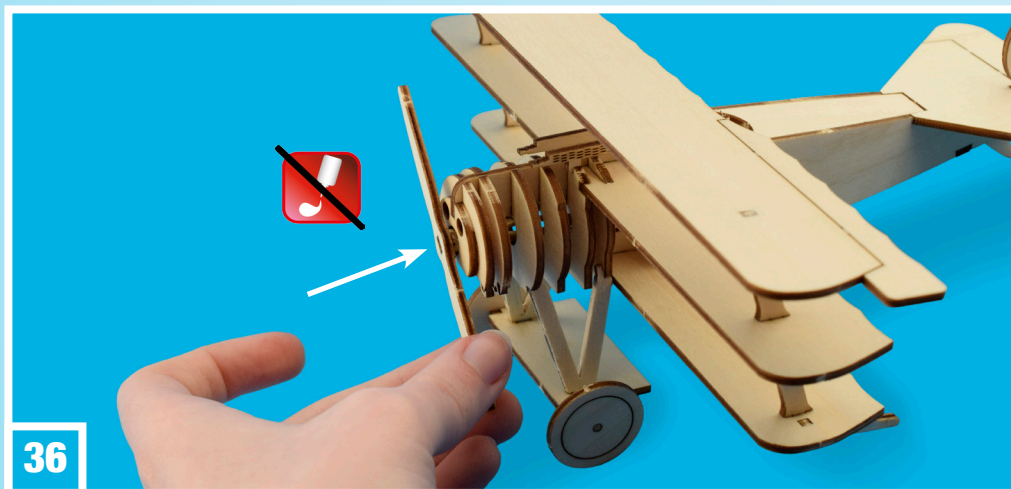
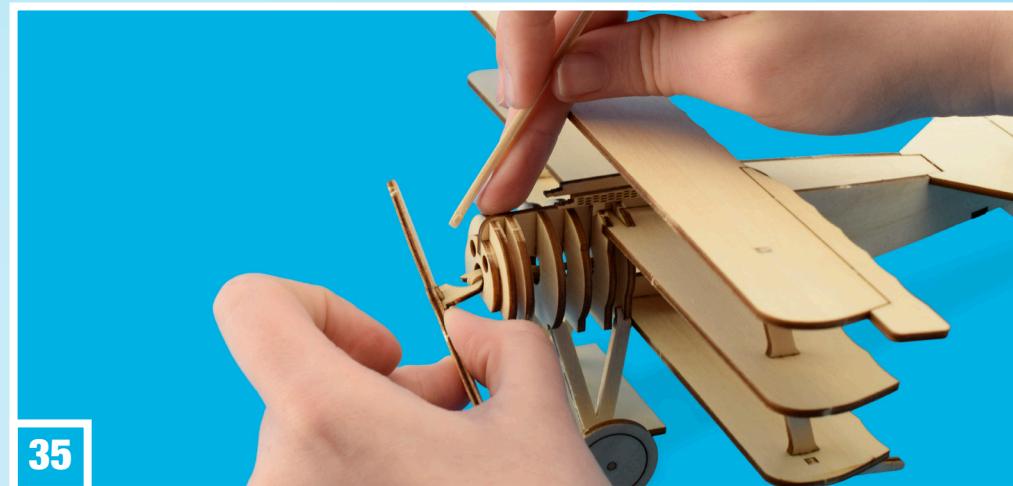
INSTRUCCIONES · INSTRUCTIONS · INSTRUCTIONS · ANWEISUNGEN  
ISTRUZIONI · INSTRUÇÕES · BOUWBECHRIJVING · ИНСТРУКЦИИ

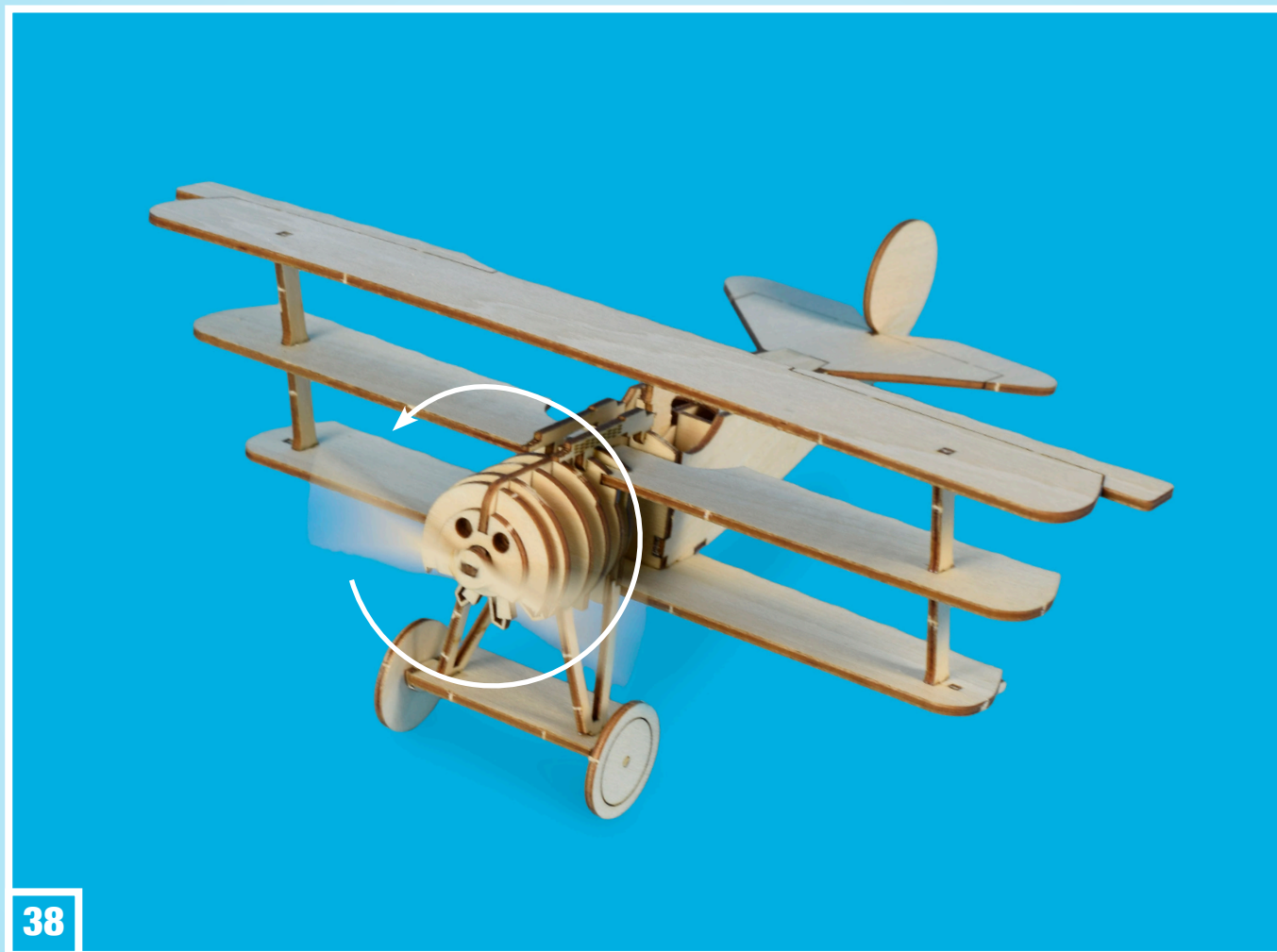


INSTRUCCIONES · INSTRUCTIONS · INSTRUCTIONS · ANWEISUNGEN  
ISTRUZIONI · INSTRUÇÕES · BOUWBECHRIJVING · ИНСТРУКЦИИ



INSTRUCCIONES · INSTRUCTIONS · INSTRUCTIONS · ANWEISUNGEN  
ISTRUZIONI · INSTRUÇÕES · BOUWBECHRIJVING · ИНСТРУКЦИИ





38



EJEMPLO · EXAMPLE · ЕХЕМРLЕ · BEISPIEL · ESEMPIO  
EXEMPLO · VOOBEELD · ПРИМЕР



*Pásalo en grande y deja volar la imaginación para decorar tu juguete como más te guste.  
Enjoy yourselves and let your imagination fly to decorate your toy as you like.  
Amuse-toi et partage ton plaisir avec ta famille et amis!  
Lasse deiner Fantasie freien Lauf und dekoriere das Spielzeug wie du wüschst.*

*Divertiti e lascia volare la tua fantasia per decorare la tua giocattolo come piu' ti piace.  
Goza e deixa voar a tua imaginação na decoração do teu brinquedo ao teu gosto.  
Наслаждайтесь моделированием и сами придумайте как ещё можно украсить игрушку!  
Veel plezier en gebruik je fantasie bij het decoreren van de speelgoed zoals jij dat wilt.*