

SCALE
1/72USAF F-86F
"Korean War"

12546

SPECIAL EDITION
with limited availabilityACADEMY
HOBBY MODEL KITS

Warning in Assembly of Model Kits

조립전의 주의사항

Take care not to injure yourself while using the modeling tools to cut or trim parts.
공구를 이용하여 부품을 다듬고 저를 경우, 손을 다치지 않도록 주의를 기울여 주십시오.

CAUTION!

-주의-

<READ THIS BEFORE YOU BEGIN>

<ALLGEMEINE HINWEISE>

<LISEZ CE QUI SUIT AVANT DE

COMMENCER LE MONTAGE>

<組み立てる前に>

<조립하기 전에 한해 읽어 주십시오>

<READ THIS BEFORE YOU BEGIN>

- Study the instructions before assembling. - Check the fit of each piece before cementing into place.
- Do not use too much cement to join parts. - Never use cement or paint near open flame.
- Open a window or make sure well ventilated when cement or paint is in use.
- Tear up and throw away the empty plastic bags to avoid danger of suffocation for little children.

<ALLGEMEINE HINWEISE>

- Die Anordnung der Bauteile ist aus den Zeichnungen der Anleitung ersichtlich.
- Die Teile vor dem Verleben ungeheißt zusammenhalten, um ihnen zeitlich zu prüfen.
- Klebefolien nicht zu dick auftragen. - Klebefolien und Farben niemals in der Nähe einer Flamme verwenden.
- Während der Bemalung mit Spritzpistole oder Pinsel für frische Luftzufuhr, z.B. Öffnen des Fensters, sorgen.
- Basatz von kleinen Kindern fernhalten. Verhüten Sie, daß Kinder irgendwelche Bauteile in den Mund nehmen oder Plastiktüten über den Kopf ziehen.

<LISEZ CE QUI SUIT AVANT DE COMMENCER LE MONTAGE>

- Étudier les schémas d'assemblage. - Contrôler que chaque pièce soit bien conforme avant de la coller à sa place.
- N'utilisez pas trop de colle pour réunir les pièces. - Ne laissez manipuler la colle ou peinture à proximité d'une flamme.
- Aérer soigneusement la pièce où vous peignez/peint la peinture.
- Après avoir sorti les pièces du sac en plastique, déchirer le sac afin d'éviter que les enfants ne le mettent sur la tête et ne s'étouffent.

<組み立てる前に>

- 組み立てる前に取組書をお読み下さい。 - 部品をランナーから取り出す時は鋭利なコッパーとカッターを使用します。
- 接着剤を少しのみに使うことがよい仕上げのコツです。 - 接着する前に部品を合わせて確かめます。
- 接着剤や塗料を使用する時はよくどき窓を開けて換気に気をつけましょう。
- 組み立て後の部品のビニール袋は小さな子供の手の届かない安全な所に保管して下さい。

*조립하기 전에

- 부품을 조립하기 전에 설명서를 잘 읽어본 후 조립한다.
- 접착하기 전에 부품을 맞추어 확인한 후 조립한다.
- 부품을 저를 때에는 란이나 니퍼로 해야지 잘라낸다.
- 용접제를 사용할 곳과 사용하지 않는 곳이 무리하고 너무 많이 비르지 않도록 한다.
- 내-내 페인트나 접착제를 사용할 때는 창문을 열어 환기를 시키고 화기를 멀리한다.
- 사용 후 남은 부품은 어린 아이들의 손에 닿지 않도록 잘 처리한다.



점착제 사용



점착제 금지



수만배 조립



전사지



무게추



채움



절라냄



선택



반대측 조립



뚫어줌



주의



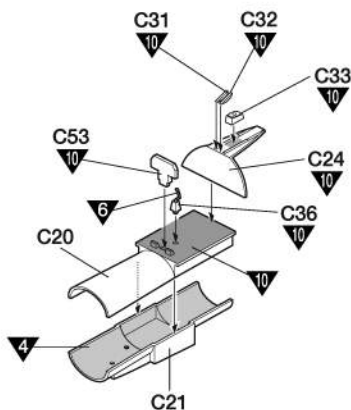
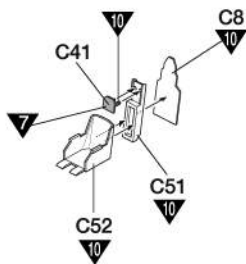
버전

MAIN COLOR

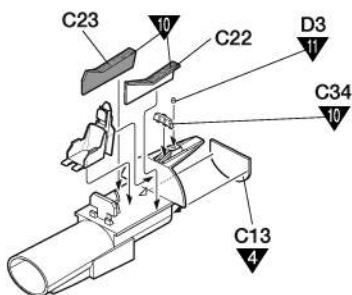
SILVER FS17178 은색

PAINT INDEX	Humbrol		GSI Creos		Lifecolor	TESTORS / MODELMASTER		Revell		Vallejo		
	ENAMEL	W/COLOR	AQUADES HOBBY COLOR	NO. COLOR		ENAMEL	ACRYL	ENAMEL	ACRYL	MODEL COLOR	MODEL AIR	
BLACK FS 17038	21	21	H2	2	LC72	1747	4695	32107	36107	861		유중 검안색
RED	19	19	H3	3	LC36	1503	2741	32131	36131	957	84	유중 빨간색
YELLOW FS13538	188		H329	329	LC33	1707	4683	32310	36310	953	2	노란색
SILVER FS17178	11	11	H8	8	LC74	2914	4678	32190	36190	997	63	은색
STEEL	53	53	H18	28	LC76	1795	4681	32191	36191	863	72	스틸
FLAT BLACK FS37038	33	33	H12	33	LC02	1749	4768	32108	36108	950	57	무광 검은색
DEEP RED	20		H43	100	LC56			32331	36331	926		딥 레드
ZMC OKONAKI 1791 FS1511	151		H58	27	UA004	1715	4735			833	10	녹색
CLEAR RED	1322		H90	47			4630			934		투명 빨간색
DARK GULL GRAY FS 36231	140		H317	317	UA033	1740	4755	32179	36179	991		다크 걸 그레이
CLEAR ORANGE	1322		H92	49			4625					투명 주황색
OLIVE DRAB FS 34027	155		H52	12	UA003	1711	4728			867	43	올리브 드랍
AIRCRAFT GRAY FS 16473	146		H57	73	UA041	1731	4693					에어크래프트 그레이
CLEAR BLUE	1320		H93	50						938		투명 파란색

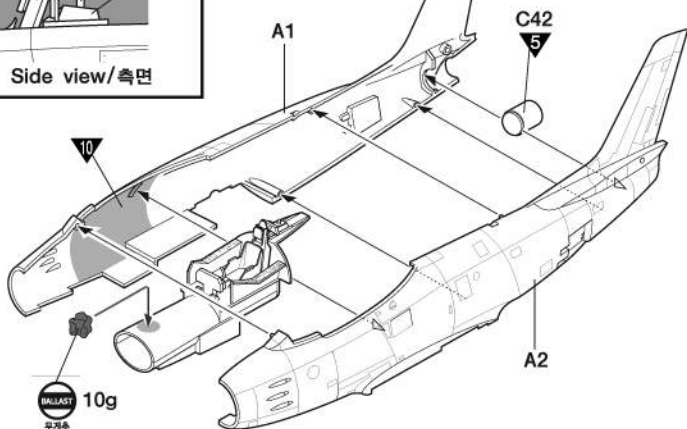
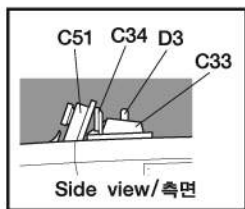
1  **점착제 사용**



2  **점착제 사용**



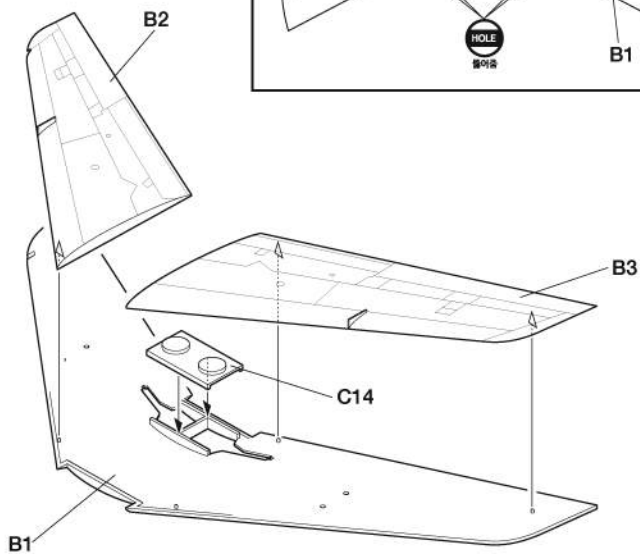
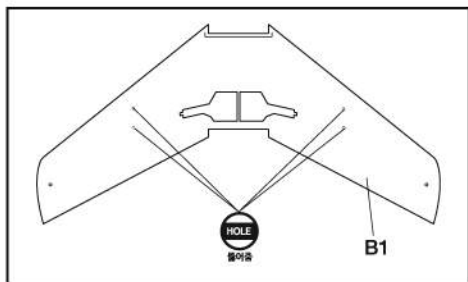
3  **점착제 사용**



4



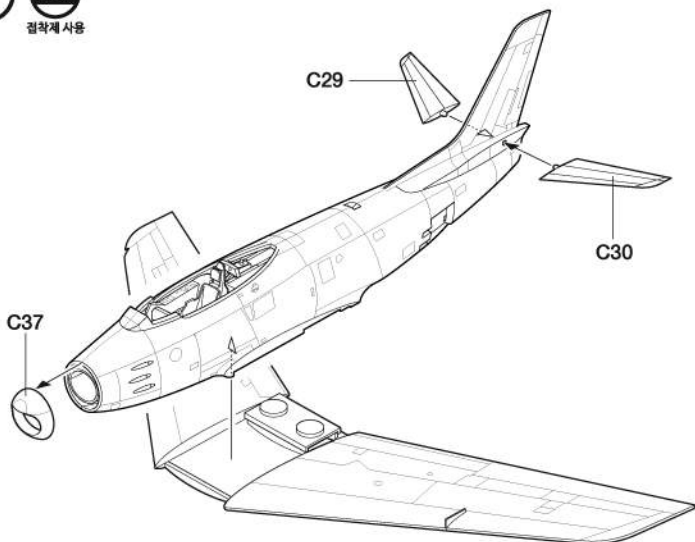
점착제 사용



5

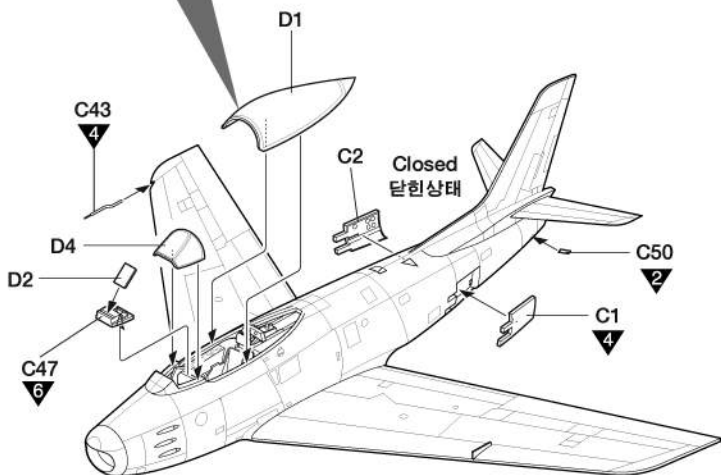
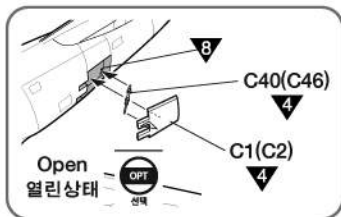
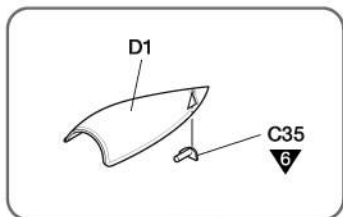


점착제 사용

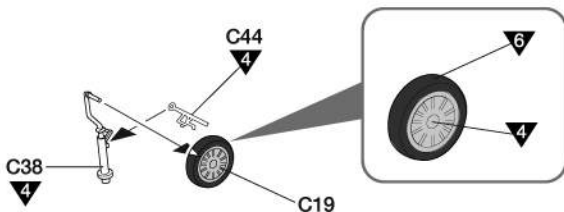
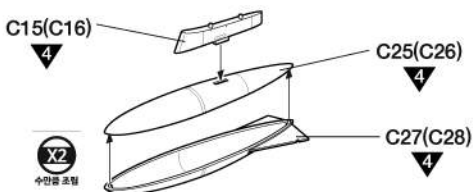


6

점착제 사용

※ () is right number.
()는 우측 번호입니다.**7**

점착제 사용

※ () is opposite number.
()는 반대측 번호입니다.

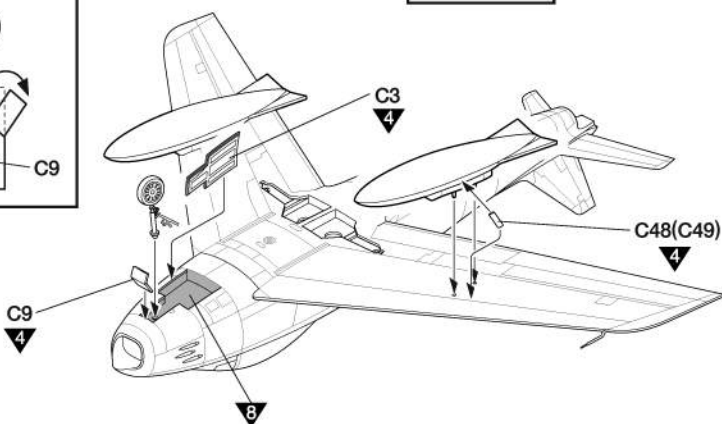
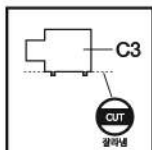


점착제 사용

※ () is left number.
()는 좌측 번호입니다.

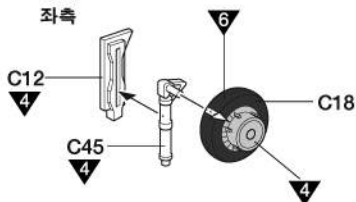
※ Band carefully.

그림과 같이 조심스럽게 꺾어주세요.

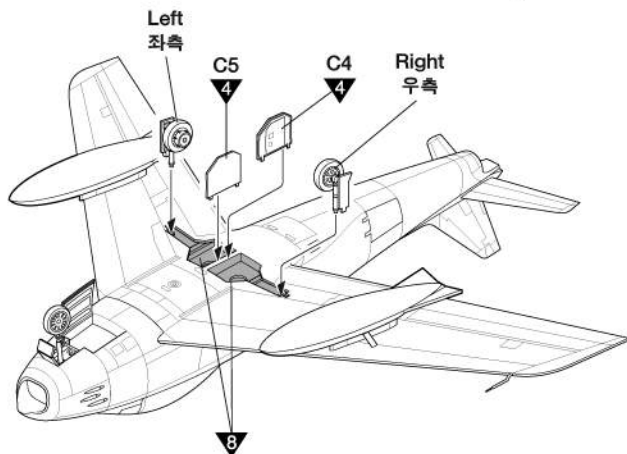
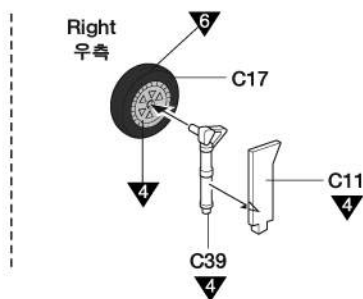


점착제 사용

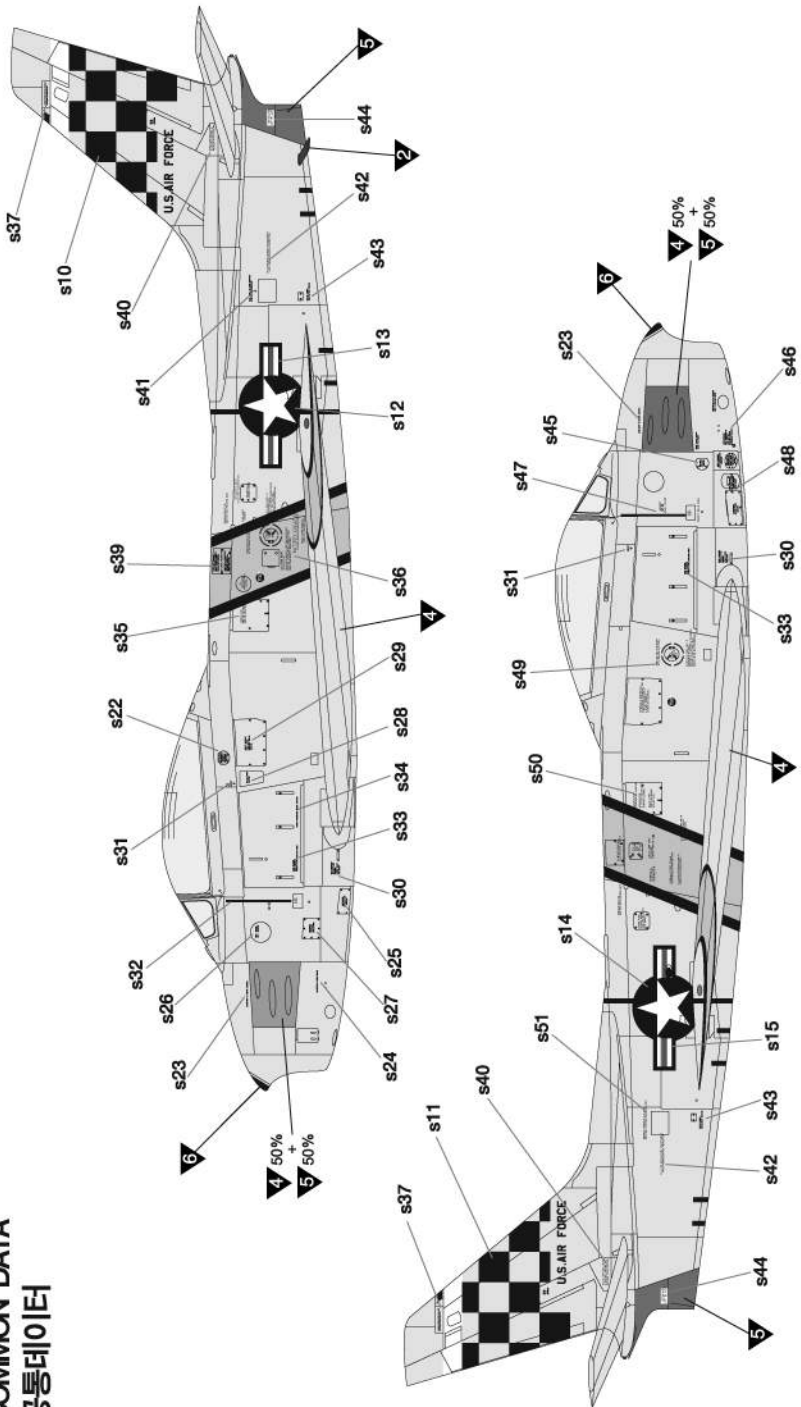
Left
좌측

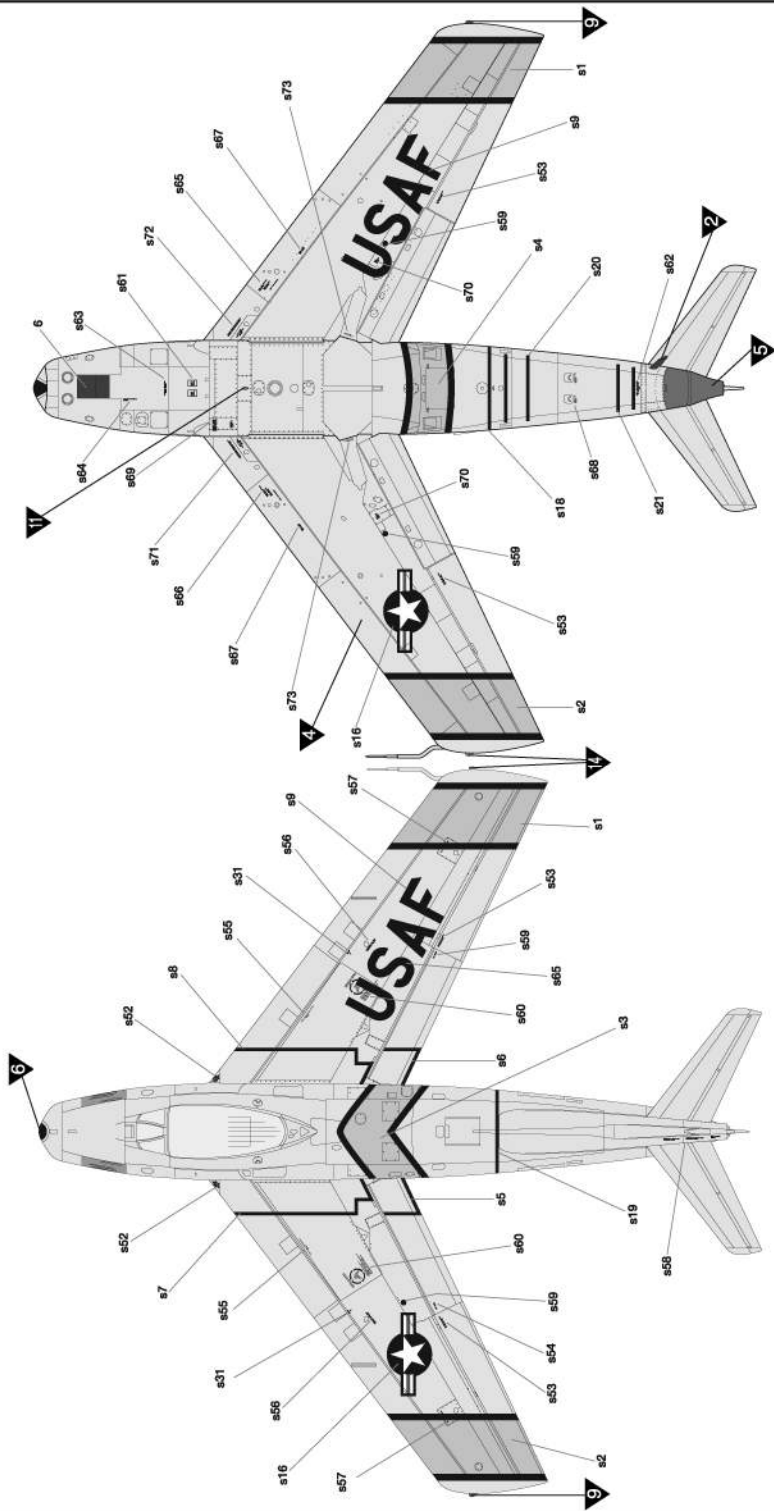


Right
우측

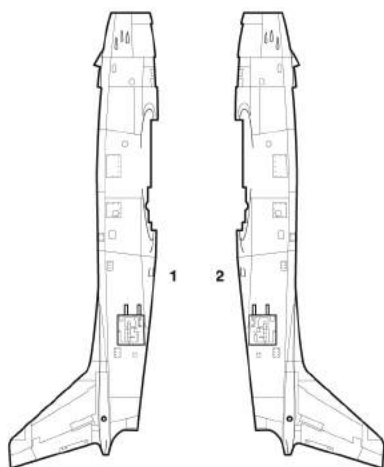


● COMMON DATA
공통데이터

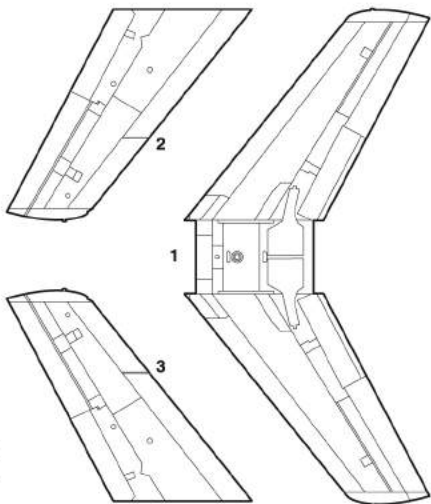




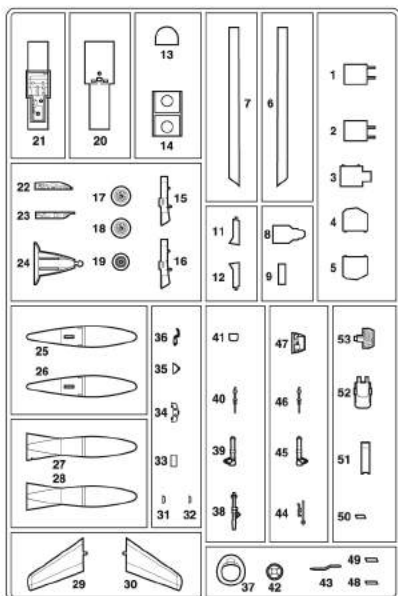
A



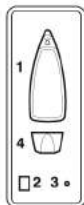
B



C



D



● Decal/ 전사지

● Unused Parts/ 불필요부품
C6, C7

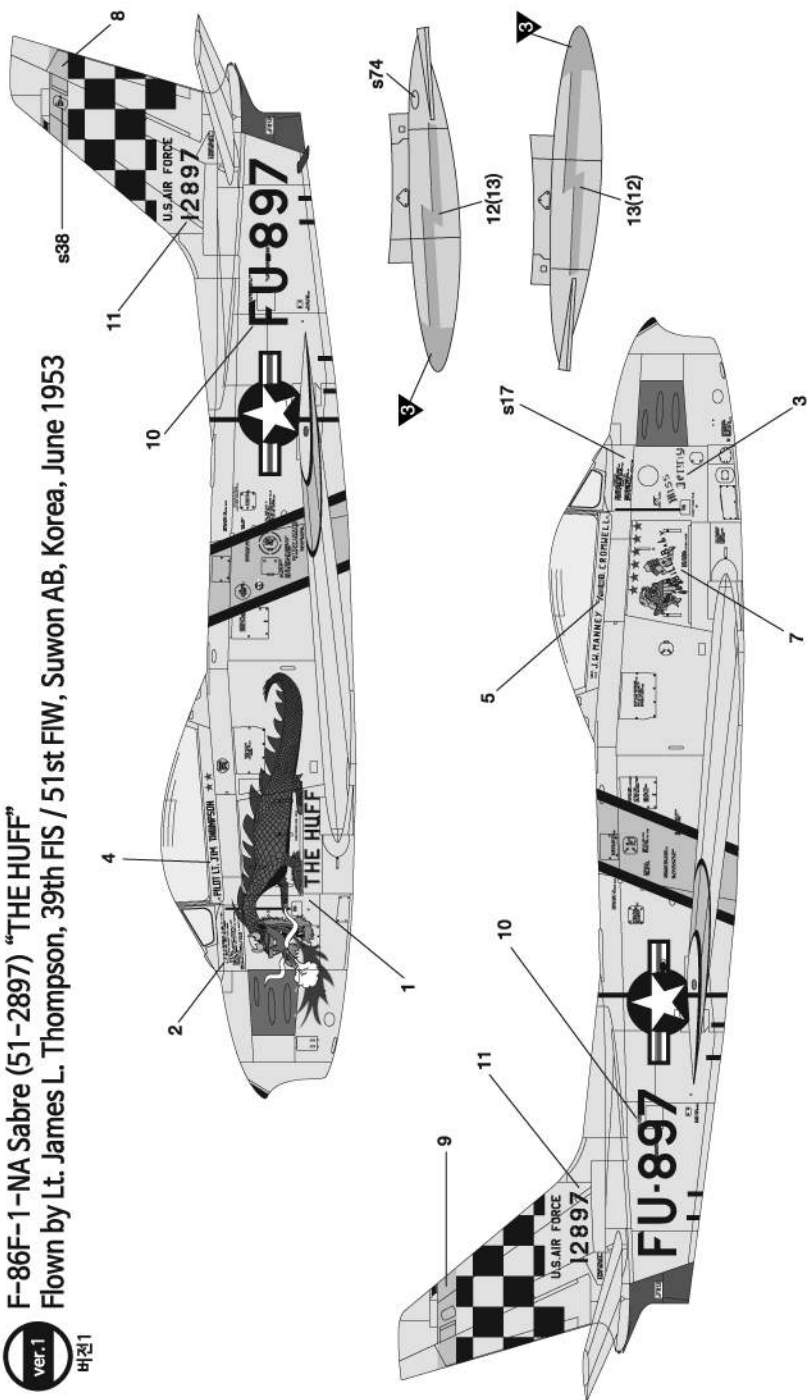
ACADEMY
HOBBY MODEL KITS

ACADEMY
ACADEMY PLASTIC MODEL CO., LTD.
그림상업회사: 01-890-8000

▶ painting & decal placement / 색칠 및 전사자붙이기

F-86F-1-NA Sabre (51-2897) "THE HUFF"
 Flown by Lt. James L. Thompson, 39th FIS / 51st FIW, Suwon AB, Korea, June 1953

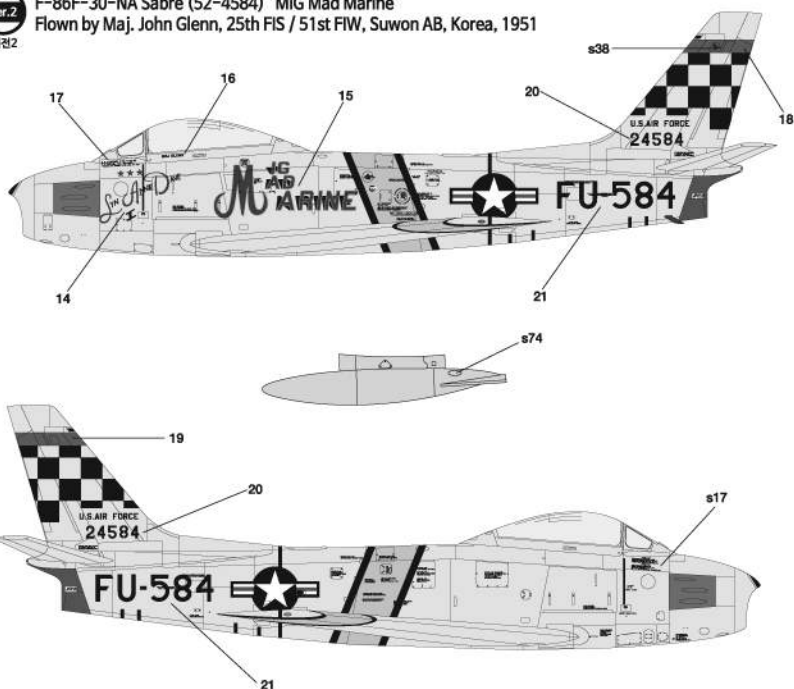
ver.1
 버전 1



ver.2

F-86F-30-NA Sabre (52-4584) "MIG Mad Marine"
Flown by Maj. John Glenn, 25th FIS / 51st FIW, Suwon AB, Korea, 1951

버전2



ver.3

F-86F-5-NA Sabre (51-2941) "Little Rita"
Flown by Lt. Dick Geiger, 16th FIS / 51st FIW, Suwon AB, Korea, 1953

버전3

